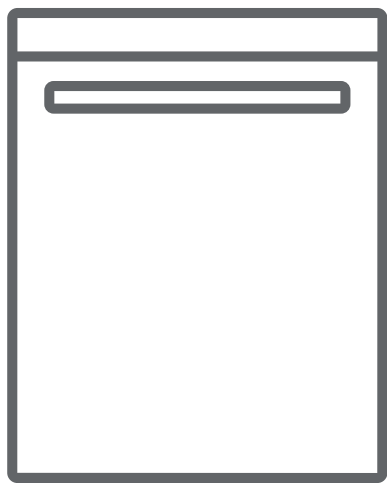




NL Vaatwasmachine / Bedieningshandleiding

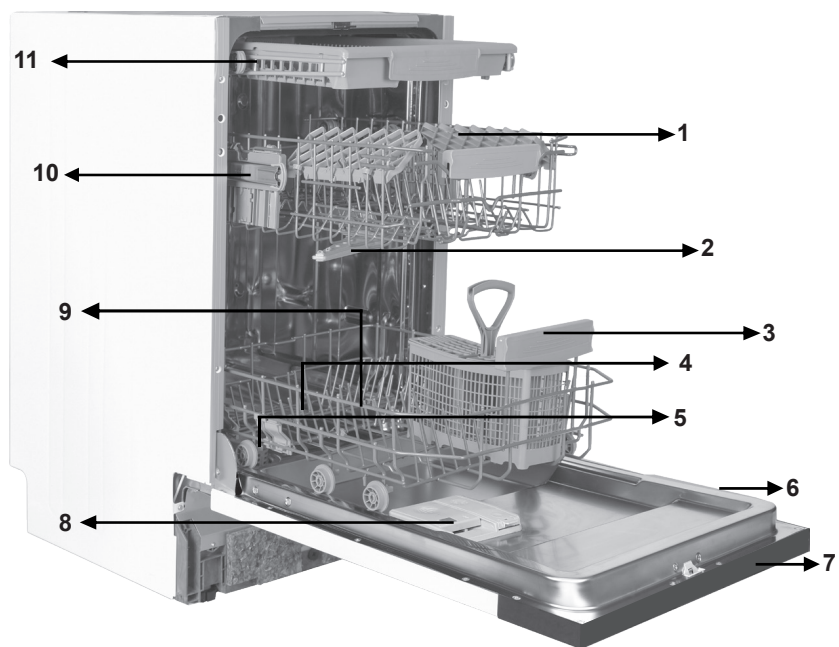


BSV45-9BS.1

INHOUD

• Technische specificaties	4
• Conformiteit met de normen en testgegevens	5
Veiligheidsinformatie en aanbevelingen	6
• Recycleren	6
• Veiligheidsinformatie	6
• Aanbevelingen	10
• Niet-vaatwasbestendige items	10
Installatie van de machine	11
• De machine plaatsen	11
• Wateraansluitingen	12
• Waterinlaatbuis	13
• Wateruitlaatbuis	14
• Elektrische aansluiting	16
• Voor de ingebruikname van de machine	17
De machine voorbereiden voor gebruik	17
• Het belang van water ontkalking	17
• Opvullen met zout	17
• Teststrip	18
• Zoutverbruik aanpassen	18
• Gebruik van afwasmiddelen	18
• Het afwasmiddel compartiment opvullen	19
• Gecombineerd afwasmiddel	19
• Opvullen met spoelmiddel en de instelling uitvoeren	19

<i>Uw vaatwasmachine opvullen</i>	22
• Bovenste mand	23
• Alternatieve ladingen	23
Programmabeschrijvingen	25
• Programma items	25
<i>De machine inschakelen en een programma selecteren</i>	27
• De machine inschakelen	27
• Programma opvolging	27
• Een programma wijzigen	27
• Een programma wijzigen met reset	28
• De machine uitschakelen	28
<i>Onderhoud en schoonmaak</i>	30
• Filters	30
• Spray armen	30
• Slangfilter	30
Foutcodes en wat te doen bij defecten	32
<i>Praktische en nuttige informatie</i>	35



- | | | | |
|----|---------------------|-----|------------------------------------|
| 1. | Bovenste serviesrek | 7. | Bedieningspaneel |
| 2. | Bovenste sproeiarm | 8. | Afwas- en spoelmiddelreservoir |
| 3. | Onderste serviesrek | 9. | Bestekkorf |
| 4. | Onderste sproeiarm | 10. | Zoutreservoir |
| 5. | Filters | 11. | Geleidingsrail bovenste serviesrek |
| 6. | Typeplaatje | | |



13. **Actieve droger:** Dit systeem biedt betere droogprestaties voor uw vaat.

Technische specificaties

Capaciteit	10 couverts
Hoogte	820 mm - 870 mm
Breedte	450 mm
Diepte	550 mm
Netto gewicht	32 kg
Netspanning	220-240 V, 50 Hz
Totaal opgenomen vermogen	1900 W
Vermogen verwarmingselement	1800 W
Opgenomen vermogen pomp	100 W
Opgenomen vermogen spoelpomp	30 W
Waterdruk	0,03 MPa (0,3 bar)-1 MPa (10 bar)
Stroomverbruik	10 A

Voldoet aan de normen en testgegevens / EU-conformiteitsverklaring

Dit product voldoet aan de vereisten van alle van toepassing zijnde EU-voorschriften met de overeenkomstige bijpassende standaarden die voor de CE-aanduiding gelden.

Belangrijke mededeling voor de gebruiker: Ga voor een kopie van deze gebruikershandleiding naar het volgende adres:

"dishwasher@standardtest.info". Meld in uw e-mail de naam en het serienummer (20 cijfers) van het model die u aantreft op de deur van het apparaat.

VEILIGHEIDSINFORMATIE EN AANBEVELINGEN

Hergebruik

- Een aantal onderdelen en de verpakking van de machine zijn gemaakt van gerecycled materiaal.
- Kunststof onderdelen zijn voorzien van internationaal toegepaste afkortingen: (>PE< , >PS< , >POM<, >PP<,)
- Kartonnen delen zijn gemaakt van gerecycled papier en dienen te worden afgevoerd in speciale verzamelcontainers voor hergebruik.
- Dergelijk materiaal hoort niet in de vuilnisbak. In plaats daarvan dienen ze te worden aangeboden aan speciale centra voor hergebruik.
- Neem voor informatie over hoe en waar het materiaal aan te bieden, contact op met de desbetreffende centra.

Veiligheidsinformatie

Het in ontvangst nemen van de machine

- Ga na of de machine of de verpakking beschadigd is. Neem nooit een beschadigde machine in gebruik, maar schakel een bevoegde onderhoudsdienst in.
- Haal de machine uit de verpakking en voer de verpakking volgens de voorschriften af.

Aandachtspunten tijdens de installatie van de machine

- Kies een veilige en egale plek om de machine te plaatsen.
- Voer de installatie en de aansluiting van de machine uit volgens de instructies.
- Deze machine mag alleen door een bevoegde onderhoudsdienst worden geïnstalleerd en gerepareerd.

- Er mogen alleen originele reserveonderdelen voor deze machine worden gebruikt.
- Zorg ervoor dat vóór de installatie de stekker zich niet in het stopcontact bevindt.
- Controleer of de elektrische beveiliging in het pand volgens de voorschriften is aangesloten.
- Alle elektrische aansluitingen moeten geschikt zijn voor de aangegeven waarden op het typeplaatje.
- Zorg ervoor dat de machine niet op de voedingskabel staat. Besteed daar extra aandacht aan.
- Gebruik nooit een verlengkabel of een meervoudig stopcontact voor de aansluiting. De stekker moet na de installatie gemakkelijk te bereiken zijn.
- Nadat de machine op een geschikte plaats is geïnstalleerd, dient u de machine eerst leeg (zonder vaatwerk) te laten draaien.

Dagelijks gebruik

- Deze machine is bestemd voor huishoudelijk gebruik en is niet geschikt voor andere doeleinden. Bij commercieel gebruik van de vaatwasmachine vervalt de garantie.
- Ga niet op de vaatwasmachine staan of zitten en plaats geen lading op de deur als die open is. De vaatwasmachine zou naar voren kunnen kantelen.
- Vul het spoelmiddelreservoir uitsluitend met reinigings- en spoelmiddelen die geschikt zijn voor gebruik in een vaatwasmachine. Ons bedrijf is niet aansprakelijk indien niet wordt voldaan aan deze instructies.
- Het water in de machine is niet geschikt voor consumptie en mag niet worden gedronken.
- In verband met gevaar voor explosie mogen er geen

chemische oplosmiddelen in de machine worden gebruikt.

- Controleer, voordat u kunststofvoorwerpen in de machine afwast, of ze hittebestendig zijn.
- Dit apparaat mag worden gebruikt van kinderen van 8 jaar of ouder en personen met lichamelijke, zintuiglijke of geestelijke beperkingen of die geen ervaring met of kennis van het apparaat hebben, mits zij onder toezicht staan of instructies zijn gegeven met betrekking tot het veilig gebruik ervan en van de eventuele gevaren van het gebruik op de hoogte zijn. Kinderen mogen niet met het apparaat spelen. Kinderen mogen zonder toezicht geen reinigingwerkzaamheden of gebruikersonderhoud aan de machine plegen.
- Plaats geen voorwerpen in de machine die niet geschikt zijn voor gebruik in een vaatwasmachine. Laad de serviesrekken niet te vol. Ons bedrijf is anders niet aansprakelijk voor krassen of roestvorming aan de binnenkant van de machine ten gevolge van het verschuiven van de serviesrekken.
- De deur van de machine mag nooit worden geopend als hij in werking is, omdat er heet water uit kan komen. Voor de zekerheid zorgt een veiligheidsvoorziening voor het stoppen van de machine zodra de deur wordt geopend.
- Laat de deur van de vaatwasmachine niet open staan. Dit kan leiden tot ongelukken.
- Plaats messen en andere scherpe voorwerpen met het lemmet naar beneden gericht in de bestekkorf.
- Als het netsnoer beschadigd is, moet het om gevaar te voorkomen worden vervangen door de fabrikant, de serviceagent of een soortgelijk gekwalificeerd persoon.
- Dit apparaat is niet bedoeld voor gebruik door personen

(inclusief kinderen) met verminderde lichamelijke, zintuiglijke of geestelijke vaardigheden of met gebrek aan ervaring en kennis, behalve wanneer zij onder toezicht staan of instructies hebben gekregen met betrekking tot de bediening van het apparaat door een persoon die voor hun veiligheid verantwoordelijk is.

- Als voor de EnergySave-optie is gekozen, wordt de deur na beëindiging van het programma geopend. Sluit gedurende 1 minuut de deur niet met geweld om te voorkomen dat het automatische deurmechanisme beschadigd raakt. Voor effectief drogen moet de deur gedurende 30 minuten open blijven staan.(in modellen met automatisch deuropeningssysteem)

Waarschuwing Ga nadat het geluidssignaal van het automatisch openen van de deur klinkt niet voor de deur staan.

Voor de veiligheid van kinderen

- Zorg dat de verpakking buiten bereik van kinderen blijft, nadat u de machine uit de verpakking heeft gehaald.
- Laat kinderen de machine niet aanzetten of ermee spelen.
- Houd afwas- en spoelmiddelen buiten bereik van kinderen.
- Houd kinderen weg van de machine als deze open staat, omdat er nog resten van schoonmaakmiddelen in de machine aanwezig kunnen zijn.
- Zorg ervoor dat uw oude machine geen gevaar vormt voor kinderen. Er zijn gevallen bekend dat kinderen zichzelf hebben opgesloten in oude, afgedankte machines. Om een dergelijke situatie te voorkomen, dient u het slot van de deur onklaar te maken en de elektrische snoeren van de oude machine te verwijderen.

In het geval van een defect

- Een defect aan de machine mag uitsluitend door gekwalificeerde personen worden gerepareerd. Reparatiewerk dat wordt uitgevoerd door een andere persoon dan bevoegd onderhoudspersoneel laat de garantie vervallen.
- Voordat er enige reparatie wordt uitgevoerd aan de machine, dient men er zich van te verzekeren dat er geen spanning staat op de machine. Schakel de zekering uit of trek de stekker uit het stopcontact. Als u de stekker uit het stopcontact haalt, trek dan niet aan het snoer. Zorg dat de waterkraan dicht is.

Aanbevelingen

- Verwijder eerst grove etensresten van het servies voordat het in de machine wordt geplaatst. Hiermee bespaart u water en energie. Start de machine nadat hij volledig is ingeladen. Gebruik het voorwasprogramma alleen wanneer dat nodig is.
- Plaats diepe voorwerpen met de opening omlaag in de machine (kommen, glazen en pannen).
- Plaats alleen het aanbevolen vaatwerk in de machine en laad hem niet te vol.

Voorwerpen die niet geschikt zijn voor de vaatwasmachine:

- Sigarettenas, kaarsresten, polijstmiddel, chemische substanties, materialen van ijzerlegeringen;

- Vorken, lepels en messen met handvaten die afgewerkt zijn met hout, been, ivoor of paarlemoer, gelijmde voorwerpen, verf, voorwerpen waarop zich schurende, zure of basische chemicaliën bevinden.
- Plastic voorwerpen die niet hittebestendig zijn, voorwerpen die voorzien zijn van een koper- of tinlaag.
- Aluminium en zilveren voorwerpen (ze kunnen verkleuren of dof worden).
- Bepaald teer glaswerk, porselein met sierpatronen omdat dit al na de eerste wasbeurt dof kan worden; bepaalde kristallen voorwerpen omdat zij op den duur steeds minder doorzichtig worden, samengevoegd bestek dat niet hittebestendig is, kristallen glazen die lood bevatten, snijplanken, voorwerpen gemaakt van synthetische vezels;
- Absorberende voorwerpen, zoals sponzen of keukendoeken, zijn niet geschikt voor de vaatwasmachine.

Waarschuwing:Zorg ervoor dat nieuw aan te schaffen voorwerpen geschikt zijn voor de vaatwasmachine.^{2]}

DE MACHINE INSTALLEREN

De machine opstellen

Bij het bepalen van de plek waar de machine wordt opgesteld is het belangrijk erop te letten dat deze gemakkelijk kan worden geladen en uitgeruimd.

Plaats de machine niet in een ruimte waar de temperatuur beneden 0°C kan komen.

Voordat de machine wordt geplaatst dient u deze uit de verpakking te halen en daarbij de waarschuwingen op de verpakking op te volgen.

Plaats de machine in de buurt van een waterkraan en waterafvoer. Plaats de machine zodanig dat de aansluitingen niet meer gewijzigd hoeven te worden.

Pak voor het verplaatsen van de machine niet de deur of het paneel vast.

Laat aan alle zijden van de machine een vrije ruimte zodat u de machine gemakkelijk naar voren en naar achteren kunt schuiven voor het reinigen.

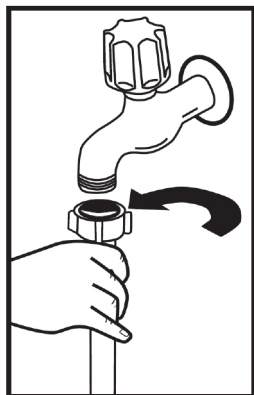
Zorg ervoor dat de aan- en afvoerslangen niet klem komen te zitten tijdens de plaatsing van de machine. De machine mag ook niet op het elektriciteitsnoer staan.

Draai de stelvoeten van de machine zodat deze waterpas en stevig op de vloer staat. Een juiste plaatsing van de machine betekent ook dat de deur probleemloos open en dicht gemaakt kan worden.

Als de deur niet goed sluit, ga dan na of de machine stevig op de vloer staat. Als dat niet zo is, verdraai dan de stelvoeten en zorg voor een stabiele plaatsing.

WATERAANSLUITING

Controleer of het loodgieterswerk in huis geschikt is voor de installatie van een vaatwasmachine. Wij bevelen ook aan dat er een filter aan het begin van de wateraanvoer bij het aftappunt van het huis of appartement wordt geplaatst. Dit voorkomt schade ten gevolge van verontreinigingen (zand, klei, roest enz.). Deze verontreinigingen kunnen via de hoofdwateraanvoer of het loodgieterswerk in huis worden aangevoerd en door middel van het plaatsen van een filter



worden vergeling en neerslag na het wassen voorkomen..

Wateraanvoerslang

Gebruik, indien van toepassing, niet meer de wateraanvoerslang van de oude machine, maar in plaats daarvan de meegeleverde aanvoerslang. Indien u een nieuwe of een lange tijd niet gebruikte aanvoerslang aansluit, laat er dan eerst een tijdje water doorheen lopen voordat u de slang aansluit. Sluit de wateraanvoerslang rechtstreeks aan op de waterkraan. De waterdruk moet minimaal 0,3 bar zijn en maximaal 10 bar. Als de waterdruk hoger is dan 10 bar-dan moet er een overdrukventiel tussen worden gemonteerd.

Nadat de aansluitingen zijn gemaakt moet de kraan volledig open worden gedraaid en gecontroleerd worden op waterdichtheid. Draai na iedere afwasbeurt de waterkraan dicht om schade aan de machine te voorkomen.

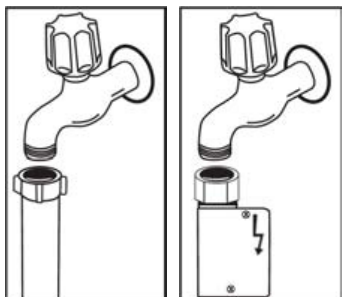
Wateraansluiting:

Let op de print op de watertoevoerslang!

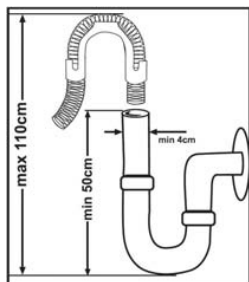
Bij modellen die zijn aangemerkt met 25° mag de watertemperatuur max. 25°C (koud water) zijn.

Voor alle andere modellen:

Bij voorkeur koud water; warm water max. temperatuur 60°C.



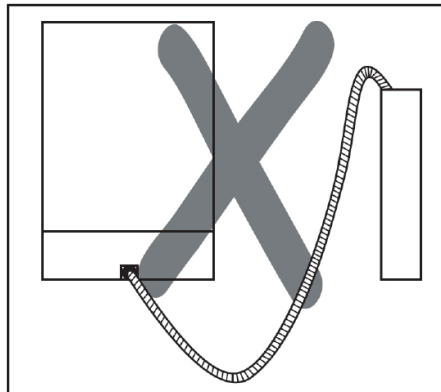
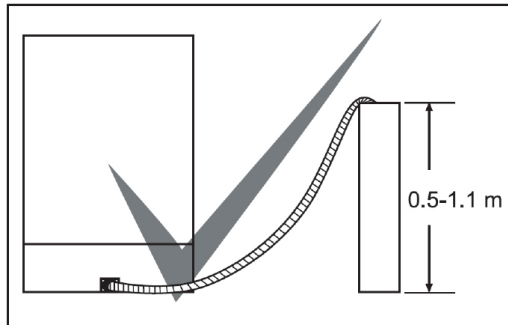
LET OP: Sommige modellen zijn voorzien van een waterslot. Bij gebruik van een waterslot ontstaat een gevaarlijke druk. Snij niet in de waterslot. Zorg dat deze niet beknelde of verdraaid raakt.



Waterafvoerslang

De waterafvoerslang kan rechtsreeks op de waterafvoeraansluiting of op de afvoer van de gootsteen worden aangesloten. Door gebruik te maken van een speciaal gebogen pijp (indien aanwezig) en die over de gootsteen te hangen, kunt u het water rechtstreeks in de gootsteen lozen. Deze aansluiting moet zich minimaal 50 cm en maximaal 110 cm boven de vloer bevinden.

Waarschuwing: Bij gebruik van een afvoerslang langer dan 4 m, wordt de vaat mogelijk niet schoon. In dat geval accepteert ons bedrijf geen aansprakelijkheid.



Elektrische aansluiting

De aansluitingsstekker met randaarde van de machine moet worden aangesloten op een geaard stopcontact dat de juiste spanning en stroom levert. Als er geen stopcontact met randaarde aanwezig is, laat dat dan door een bevoegde elektricien aanleggen. Ons bedrijf is niet aansprakelijk voor defecten bij gebruik van een niet-geaarde elektriciteitsvoorziening.

De stekker van dit apparaat kan afhankelijk van het land van bestemming een zekering van 13A bevatten (bijv. VK, Saoedi-Arabië)

De machine is geschikt voor gebruik op 220 -240 V. Als de voedingspanning in huis 110 V bedraagt dan dient er een transformator van 110/220 V-3.000 W tussen de machine en het stopcontact te worden geplaatst. De stekker van de machine mag zich tijdens het plaatsen niet in het stopcontact bevinden.

Gebruik altijd de gecoate stekker die bij de machine geleverd is.

Bij een laag voltage neemt het wasresultaat van de machine af.

Het elektriciteitsnoer van de machine mag alleen door een bevoegde onderhoudsdienst of door een bevoegde elektricien worden vervangen. Gebeurt dit niet dan kan dat leiden tot ongelukken.

Om veiligheidsredenen moet u altijd, nadat een wasprogramma beëindigd is, de stekker uit het stopcontact halen.

Om een elektrische schok te voorkomen, mag u niet met natte handen de stekker uit het stopcontact halen.

Trek altijd aan de stekker zelf als u die uit het stopcontact haalt. Trek nooit aan het snoer.

VOOR HET APPARAAT IN GEBRUIK TE NEMEN

Vorbereiden van uw vaatwasmachine voor het eerste gebruik

Zorg ervoor dat de specificaties van de elektriciteit en het toevoerwater overeenkomen met de waarden die in de installatie-instructies van de machine worden aangegeven.

- Verwijder al het verpakkingsmateriaal in de machine.
- Stel de waterontharder in.
- Vul het glansspoelmiddelreservoir.

Zoutgebruik (INDIEN BESCHIKBAAR)

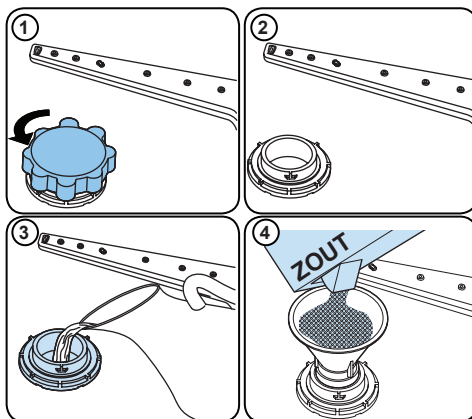
Voor een goed wasresultaat heeft de vaatwasmachine zacht, d.w.z. minder kalkhoudend water nodig. Anders blijven er witte kalkresten achter op de vaat en het de binnenuitrusting. Dit heeft een negatief effect op was-, droog- en glansprestaties van uw machine. Als er water door het onthardingssysteem stroomt, worden de ionen die de hardheid veroorzaken uit het water verwijderd en krijgt het water de zachtheid die nodig is om het beste wasresultaat te krijgen. Afhankelijk van de waterhardheid van het instromende water, hopen deze ionen die het water harder maken snel op in het onthardingssysteem. Daarom moet het onthardingssysteem worden verversd zodat het ook tijdens de volgende vaatwas met dezelfde prestaties werkt. Hiervoor wordt vaatwasmachinezout gebruikt.

De machine kan alleen worden gebruikt met speciaal vaatwasmachinezout om het water te ontharden. Maak geen gebruik van klein korrelzout of poederzout die met gemak oplossen. Het gebruik van elk ander soort zout kan uw machine beschadigen.

Vul het zoutreservoir (INDIEN BESCHIKBAAR)

Om het onthardingszout toe te voegen, opent u de dop van het zoutreservoir door deze naar links te draaien. **(1) (2)** Vul het reservoir bij het eerste gebruik met 1 kg zout en water **(3)** totdat het bijna overstromt. Het gebruik van een trechter **(4)**, indien beschikbaar, vereenvoudigt

het vullen. Sluit af door de dop er weer op te draaien. Vul na iedere 20-30 cycli het reservoir in uw machine volledig met zout (circa 1 kg).




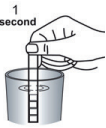
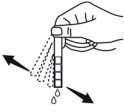
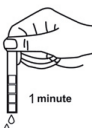


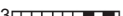



Voeg alleen voor het eerste gebruik water toe aan het zout.

Gebruik onthardingszout dat speciaal voor vaatwasmachines is bestemd.

Als u de vaatwasmachine start, is het zoutreservoir gevuld met water. Doe daarom het onthardingszout in de machine voordat u hem start.

Als er onthardingszout is gemorst/overstroomd en u de machine niet meteen laat draaien, dient u een kort wasprogramma te draaien om uw machine te beschermen tegen roest.

Teststrip

Laat het water uit de kraan lopen (1 minuut).	Houd de teststrip onder de waterstraal (1 sec.).	Schud de strip af.	Wacht (1 minuut).	Stel het hardheidsniveau van uw machine in.
				1  2  3  4  5  6 

OPMERKING: Niveau 3 is standaard ingesteld. Als het water afkomstig is uit een bron of als het water een hardheid heeft van meer dan 90 dF, raden wij u aan een filter en waterzuiveringsapparaten te gebruiken.

Waterhardheidstabel

Niveau	Duitse hardheid dH	Franse hardheid dF	Britse hardheid dE	Aanduiding
1	0 - 5	0 - 9	0-6	L1 wordt op het display weergegeven.
2	6 - 11	10 - 20	7-14	L2 wordt op het display weergegeven.
3	12 - 17	21 - 30	15-21	L3 wordt op het display weergegeven.
4	18 - 22	31 - 40	22-28	L4 wordt op het display weergegeven.
5	23 - 34	41 - 60	29 - 42	L5 wordt op het display weergegeven.
6	35 - 50	61 - 90	43 - 63	L6 wordt op het display weergegeven.

Wateronthardingssysteem

De vaatwasmachine is uitgerust met een wateronthardingssysteem dat de hardheid van het toevoerwater vermindert. Neem om de hardheid van uw kraanwater te weten te komen contact op met het waterbedrijf of gebruik de teststrip (indien beschikbaar).

Instelling

Volg de onderstaande stappen om het zoutniveau te wijzigen:

- Open de deur van de machine.
- Zet de machine aan en druk op de programmaknop zodra de machine wordt ingeschakeld.
- Houd de programmaknop ingedrukt totdat "SL" verdwijnt.
- De machine geeft de laatste instelling weer.
- Stel het niveau in door op de programmaknop te drukken.
- Schakel de machine uit om de instelling op te slaan.

Vaatwasmiddelgebruik

Gebruik alleen wasmiddelen die specifiek gemaakt zijn voor gebruik in huishoudelijke vaatwasmachines. Bewaar vaatwasmiddelen op een koele, droge plaats buiten het bereik van kinderen.

Voeg het juiste wasmiddel toe voor het gekozen programma om de beste prestatie te garanderen. De hoeveelheid wasmiddel hangt af van de cyclus, hoeveelheid vaat en de vuilheidsgraad van de vaat.

Vul het wasmiddelvak niet met meer wasmiddel dan nodig. Als u dit wel doet blijven er witachtige strepen of een blauwachtige waas achter op glazen en borden en het kan ook glascorrosie veroorzaken. Voortdurend gebruik van een teveel aan wasmiddel kan de machine beschadigen.

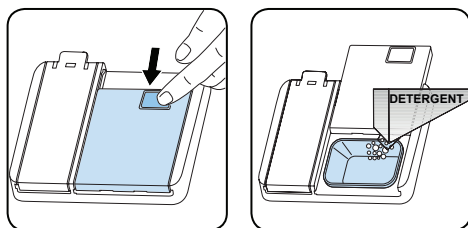
Een kleine hoeveelheid wasmiddel kan leiden tot slechte reiniging en hard water kan witachtige strepen veroorzaken.

Raadpleeg de instructies van de vaatwasmiddelfabrikant voor meer informatie.

Vullen van het vaatwasmiddelvak

Druk op de pal om het vaatwasmiddelvak te openen en doe er het vaatwasmiddel in.

Sluit de deksel en druk erop om hem te vergrendelen. Het vak moet worden gevuld net voordat ieder programma wordt gestart. Als de vaat zwaar bevuild is, dient u extra vaatwasmiddel in het voorwasvak te plaatsen.



Gecombineerd vaatwasmiddel

Deze producten dienen te worden gebruikt volgens de instructies van de fabrikant.

Doe nooit gecombineerde vaatwasmiddelen in het binnengedeelte of de bestekmand.

Gecombineerd vaatwasmiddel bevat niet alleen vaatwasmiddel, maar ook glansspoelmiddel, zoutvervangende substanties en afhankelijk van de combinatie extra componenten.

We raden u aan geen gecombineerd vaatwasmiddel te gebruiken in korte programma's. Gebruik in dergelijke programma's vaatwaspoeder.

Indien u problemen ondervindt met het gebruik van gecombineerde vaatwasmiddelen, neem dan contact op met de vaatwasmiddelfabrikant.

Als u geen gecombineerde vaatwasmiddelen meer gebruikt, zorg er dan voor dat de instellingen voor waterhardheid en glansspoelmiddel op het juiste niveau zijn gezet.

Gebruik van glansspoelmiddel

Het glansspoelmiddel helpt de vaat vlekkeloos en streeploos op te laten drogen. Glansspoelmiddel is nodig voor vlekkeloos keukengerei en heldere glazen. Het glansspoelmiddel wordt tijdens de hete spoelfase automatisch gedoseerd. Als de doseerinstelling van glansspoelmiddel te laag is, blijven er witachtige vlekken op de vaat achter en wordt de vaat niet droog en schoon gespoeld.

Als de glansspoelmiddeldosering te hoog is ingesteld,

ziet u een blauwachtige waas op glazen en borden.

Bijvullen van glansspoelmiddel en instelling

Verwijder de dop van het glansspoelmiddel om het glansspoelmiddelreservoir bij te vullen. Vul het reservoir met glansspoelmiddel tot het MAX-niveau en sluit met de dop. Let erop dat u niet te veel glansspoelmiddel bijvult en veeg eventuele lekkage weg.

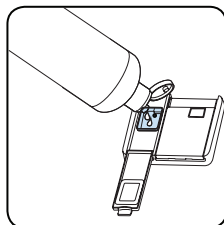
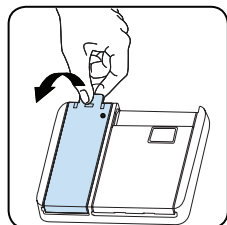
Volg de volgende stappen om het glansspoelmiddelniveau in te stellen voordat u de machine aanzet:

- Open de deur van de machine.
- Zet de machine aan en druk op de programmaknop zodra de machine wordt ingeschakeld.
- Houd de programmaknop ingedrukt totdat "rA" verdwijnt. De glansspoelinstelling volgt de waterhardheidsinstelling.
- De machine geeft de laatste instelling weer.
- Wijzig het niveau door op de programmaknop te drukken.

Schakel de machine uit om de instelling op te slaan.

De fabrieksinstelling is "4".

Verhoog het niveau als de vaat niet juist droogt of vlekken vertoont. Verlaag het niveau als uw vaat blauwe vlekken vertoont.



Niveau	Meer heldere dosis	Aanduiding
1	Er komt geen glanspoelmiddel vrij	r1 wordt op het display weergegeven.
2	Er komt 1 dosis vrij	r2 wordt op het display weergegeven.
3	Er komen 2 dosissen vrij	r3 wordt op het display weergegeven.
4	Er komen 3 dosissen vrij	r4 wordt op het display weergegeven.
5	Er komen 4 dosissen vrij	r5 wordt op het display weergegeven.

LADEN VAN UW VAATWASMACHINE

Volg deze laadrichtlijnen voor de beste resultaten.

Door de huishoudelijke vaatwasmachine te laden volgens de capaciteit die door de fabrikant wordt aangegeven, draagt bij aan besparing van energie en water.

Handmatig voorspoelen van vaatgoed leidt tot verhoogd water- en energieverbruik en wordt niet aanbevolen. U kunt uw kopjes, glazen, glazen op pootjes, kleine borden, kommen, enz. in de bovenmand plaatsen.

Laat lange tere glazen niet tegen elkaar staan want ze kunnen niet stabiel blijven staan en beschadigd raken.

Zet glazen en borden met lange stelen tegen de rand van de mand of het rek en niet tegen andere voorwerpen.

Plaats alle voorwerpen zoals kopjes, glazen en pannen met hun opening naar beneden in de vaatwasmachine, anders vullen ze zich met water.

Als uw machine een bestekmand heeft wordt u aangeraden om voor de beste resultaten deze te gebruiken.

Plaats alle grote (pannen, deksels, borden, schalen, enz.) en zeer vuile voorwerpen in de ondermand.

De vaat en het bestek dienen niet boven elkaar te worden geplaatst.



WAARSCHUWING:: Zorg dat de spoeiarmen vrij rond kunnen draaien.



WAARSCHUWING::Zorg er na het laden van de vaat voor dat het openen van het vaatwasmiddelvak niet wordt belemmerd.

Aanbevelingen

Verwijder grote resten van de vaat voordat

u het in de machine zet. Start de machine met een volle lading.



Overlaad de laden niet en plaats de vaat niet in de verkeerde mand.

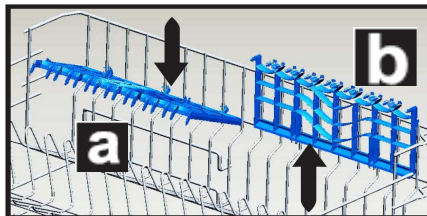


WAARSCHUWING:: Om mogelijk letsel te vermijden moeten messen met lange handvaten en scherpe punten met handvat/scherpe punt naar beneden of horizontaal in de mand worden gelegd.

Waarschuwing: Zet uw serviesgoed zodanig in de machine dat ze het draaien van de bovenste en de onderste sproeiarm niet belemmeren.

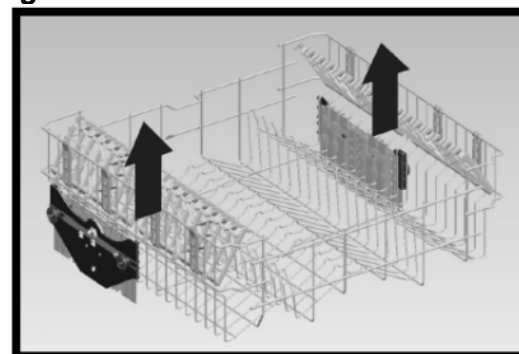
Bovenste korf

Er zijn schotelrekken voorzien in de bovenste mand van uw machine. **a** **b** U kunt deze schotelrekken gebruiken in de open of gesloten positie. Als u ze in de open positie **a** gebruikt, kunt u uw kopjes hierin plaatsen; en in de gesloten positie kunt u lange glazen in de mand plaatsen. U kunt deze rekken ook gebruiken om er lange vorken, messen en lepels lateraal in te plaatsen.

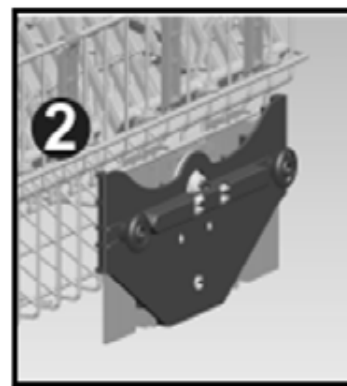
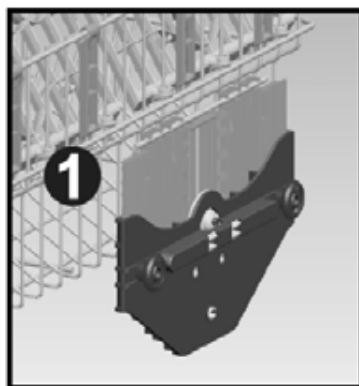


Aanpassing van de hoogte van de bovenste korf als deze gevuld is

Het in hoogte verstelbare mechanisme op de bovenkant van de korf is zodanig ontworpen dat u de bovenste korf naar boven of naar beneden kunt verplaatsen, zonder deze uit de machine te hoeven halen, zo kunt u, naar wens, meer ruimte maken aan de bovenkant of onderkant van de machine. In de fabriek is de bovenste korf in de hoogste stand gezet. Om de korf hoger te zetten, hem aan beide kanten vastpakken en naar boven trekken. Om de korf lager te zetten, beide kanten vastpakken en naar beneden duwen.

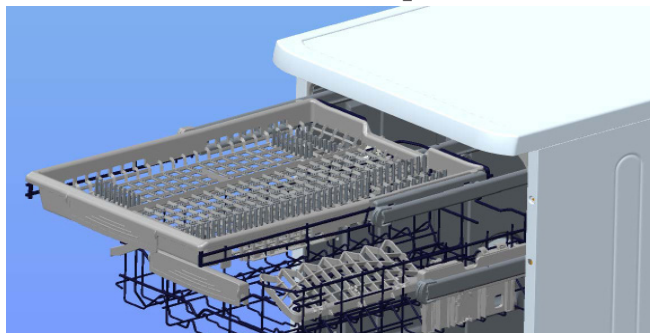


Als de korf gevuld is met serviesgoed, controleren of beide kanten op dezelfde hoogte staan (hoog of laag).

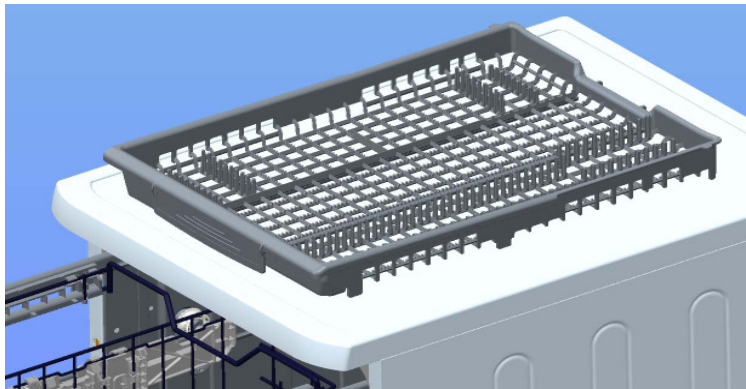


Bovenste bestekmand

De bovenste bestekmand is voor u ontworpen om vorken, lepels en messen, lang keukengerei en kleine artikelen te plaatsen.



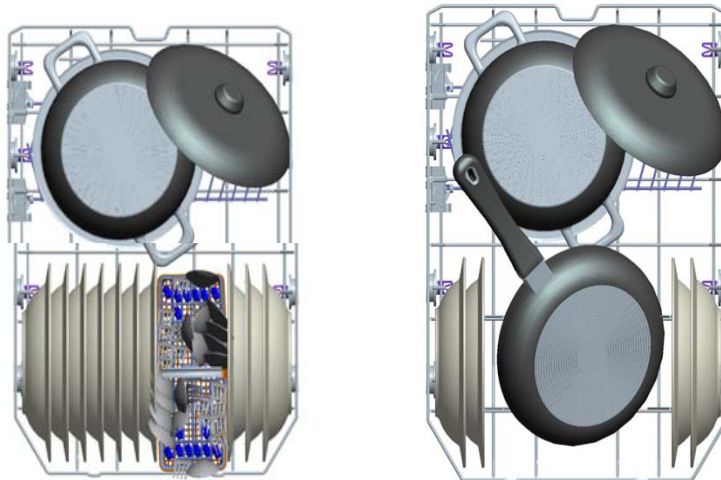
Omdat deze gemakkelijk uit de vaatwasser getild kan worden, kan deze samen met de vaat uitgeruimd worden na het wassen.



Waarschuwing: Messen en andere scherpe artikelen moeten horizontaal in de bestekmand geplaatst worden.

Alternatief mand geladen

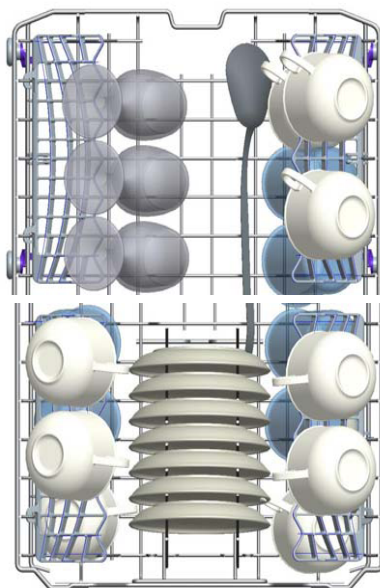
Onderste Mand



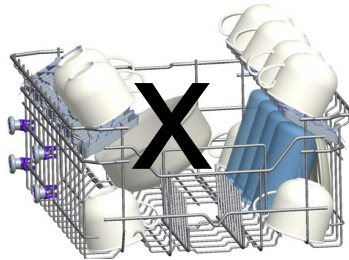
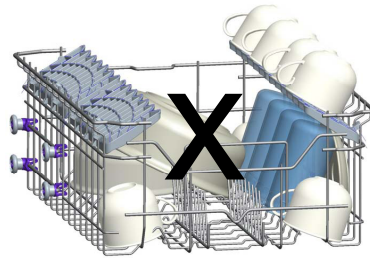
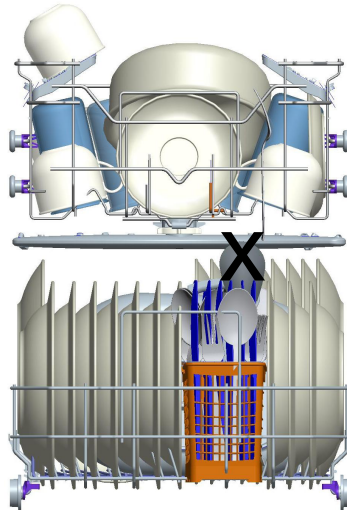
Onjuiste lading

Onjuiste lading kan leiden tot slechte was- en droogresultaten. Volg de aanbevelingen van de fabrikant op voor goede prestaties.

Mand geladen



Defective geladen




Belangrijke opmerking voor testlaboratoria

Voor gedetailleerde informatie over de prestatietesten kunt u contact opnemen op het volgende adres: dishwasher@standardtest.info . Gelieve de naam van het model en het serienummer (20 cijfers) te vermelden in uw e-mailbericht. U vindt deze informatie op de deur van het apparaat.

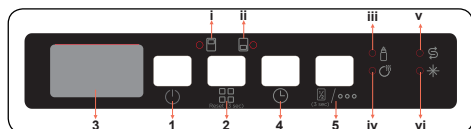
PROGRAMMATABEL

	P1	P2	P3	P4	P5	P6	P7	P8	P9
Programmanaam:	Eco	Slim 60°C - 70°C	Slim 50°C - 60°C	Slim 30°C - 50°C	Super 50' 65°C	Eenvoudige verzorging 60°C	Delicaat 40°C	Snelwas 30' 40°C	Voorwas
Soort bevoeding:	Standaardprogramma voor normaal bevuilde dagelijkse vaat met verlaagd energie- en waterverbruik.	Automatisch programma voor zwaar bevuilde vaat.	Automatisch programma voor normaal bevuilde vaat.	Automatisch programma voor normaal bevuild fijn vaatwerk.	Geschikt voor normaal bevuilde dagelijkse vaat met een sneller programma.	Geschikt voor normaal bevuilde dagelijkse vaat.	Geschikt voor licht bevuild teer vaatwerk.	Geschikt voor licht bevuilde vaat en een snelle vaatwas.	Geschikt om vaat af te spoelen die u later wilt wassen.
Vulgraad:	Middelmatig	Zwaar	Middelmatig	Middelmatig	Middelmatig	Middelmatig	Licht	Licht	Licht
*Hoeveelheid wasmiddel: A: 25 cm3 B: 15 cm3	A	A	A	A	A	A	A	A	
Programmaduur (u:min):	03:42	01:46 - 02:32	01:28 - 01:44	01:06 - 01:20	00:50	01:34	01:14	00:30	00:15
Elektrischverbruik (kWh/cyclus):	0,755	1,100 - 1,650	0,900 - 1,250	0,600 - 0,750	0,880	1,100	0,740	0,600	0,020
Waterverbruik (liters/cyclus):	9,0	10,0 - 20,0	9,6 - 16,7	9,7 - 16,0	9,5	13,1	13,2	9,9	3,5

- De programmaduur kan wijzigen naar gelang de hoeveelheid vaat, de watertemperatuur, de omgevingstemperatuur en gekozen extra functies.
- Waarden die zijn gegeven voor programma's buiten het ecoprogramma zijn slechts een indicatie.
- Het ecoprogramma is geschikt om normaal bevuilde vaat te wassen. Dit is voor dit doel het meest efficiënte programma als het gaat om de combinatie van energie- en waterverbruik, en het wordt gebruikt om de naleving van de wetgeving van het eco-ontwerp van de EU vast te stellen.
- Het wassen van vaat in een huishoudelijke vaatwasmachine verbruikt doorgaans minder energie en water in de gebruiksfase dan met de hand afwassen als de huishoudelijke vaatwasmachine wordt gebruikt volgens de instructies van de fabrikant.
- Gebruik voor korte programma's alleen vaatwaspoeder.
- Korte programma's omvatten geen droogstap.
- Om het drogen te bevorderen, bevelen wij aan de deur na de droogcyclus een stukje te openen.
- U kunt naar de productdatabase gaan waar informatie van het model is opgeslagen door de QR-code op het energielabel te lezen.

 **OPMERKING:** Volgens de voorschriften 1016/2010 en 1059/2010 kunnen de verbruikswaarden van het ecoprogramma variëren. Deze tabel is in lijn met voorschriften 2019/2022 en 2017/2022.

HET BEDIENINGSPANEEL



1. Aan/uit-knop
2. Programmakeuzeknop
3. Display
4. Uitstelknop
5. Optiesknop
 - i. Led Halve lading bovenmand
 - ii. Led Halve lading ondermand
 - iii. Led Extra hygiëne
 - iv. Led Extra droog
 - v. Aanduiding zout
 - vi. Aanduiding glansspoelmiddel

1. Aan/uit-knop

Schakel de machine door op de aan/uit-knop te drukken. Als de machine aanstaat, wordt "--" op het display (3) weergegeven.

2. Programmakeuzeknop

Selecteer een geschikt programma door op de programmakeuzeknop te drukken.

Het programma start automatisch als de deur wordt gesloten.

3. Display

Het display geeft het nummer en de totale tijdsduur van het gekozen programma afwisselend weer en tijdens de werking de resterende tijdsduur.

4. Uitstelknop

Druk op de uitstelknop om de starttijd van een programma van 1 tot 19 uur uit te stellen. Als u deze knop één keer indrukt, wordt de starttijd 1 uur uitgesteld en als u door blijft drukken wordt de uitsteltijd verlengd. Druk op de uitstelknop om de start van de uitsteltijd te wijzigen of te annuleren. Als u de machine uitschakelt met een actieve uitsteltimer, wordt de uitsteltijd geannuleerd.

5. Optiesknop


Houd de optiesknop gedurende 3 seconden ingedrukt om het deel van de vaatwasmachine te selecteren dat de vaat bevat die gewassen moet worden. U kunt beide manden selecteren (i, ii), of alleen de bovenmand (i), of alleen de ondermand (ii). Druk op de knop totdat het lichtje dat overeenkomt met de mand dat het te wassen serviesgoed bevat gaat branden. Het servies in andere delen van de vaatwasser wordt niet gewassen. Als een programma niet compatibel is met de functie Halve lading, hoort u een zoemer.

Druk eenmaal op de optiesknop om de optie Extra hygiëne te activeren. Als u deze activeert, gaat de led Extra hygiëne (iii) branden en wijzigen de wastemperatuur en wasduur op het gekozen programma. Hierdoor wordt een meer hygiënische was gegarandeerd.

Druk tweemaal op de optiesknop om de optie Extra Droog te activeren. Als u deze activeert, gaat de led Extra Droog (iv) branden. Er wordt nu een extra verwarmings-/droogstap toegevoegd aan het gekozen programma.

Druk een derde maal op de knop om de functies te deactiveren en beide lampjes gaan uit.

Als een extra functie is gebruikt voor het meest recente wasprogramma, blijft deze functie actief tijdens het volgende programma. Om de functie voor het nieuw gekozen wasprogramma te annuleren drukt u op de functieknop totdat het lichtje op de knop uit gaat.

 **OPMERKING:** Bekijk indien u besluit het gekozen programma niet te starten de hoofdstukken 'Een programma wijzigen' en 'Een programma annuleren'.

 **OPMERKING:** Als er onvoldoende onthardingszout aanwezig is, gaat het waarschuwingslampje voor zouttekort (v) branden om aan te geven dat het zoutreservoir aangevuld moet worden.

OPMERKING: Als er onvoldoende glansspoelmiddel aanwezig is, gaat het waarschuwinglampje voor glansspoelmiddeltekort (vi) branden om aan te geven dat het glansspoelmiddelreservoir aangevuld moet worden.

Een programma wijzigen

Volg de onderstaande stappen om een programma te wijzigen dat aan de gang is.



OPMERKING: Open de deur eerst voorzichtig om een programma te onderbreken voordat het voltooid is om te voorkomen dat er water uitspat.

Annuleren van een programma

Volg de volgende stappen om een programma te annuleren dat aan de gang is.



De machine uitschakelen



OPMERKING: Doe de deur niet open voordat het programma klaar is.

OPMERKING: Laat de deur enigszins open aan het einde van een wasprogramma om het droogproces te versnellen.

OPMERKING: Als de deur van de machine wordt geopend of de stroom tijdens het wassen onderbroken is, wordt het programma hervat nadat de deur is gesloten of de stroom terug is.

Zoemergeluid regelen

Om het zoemergeluid te regelen,

volgt u de volgende stappen:

1. Open de deur en druk gelijktijdig op de knoppen Programma (2) en Uitstel (4) gedurende 3 seconden.
2. Als de geluidinstelling wordt herkend, geeft de zoemer een lang geluid en zal de machine het laatste niveau weergeven, van "S0" tot "S3".
3. Druk op de Programmaknop (2) om het geluidsniveau te verlagen. Druk op de Uitstelknop (4) om het geluidsniveau te verhogen.
4. Om het gekozen geluidsniveau te bewaren dient u de machine uit te schakelen. "S0"-niveau betekent dat alle geluiden uitstaan. De fabrieksinstelling is "S3".

Stoombesparingsmodus (modelafhankelijk)

Om de stroombesparingsmodus te activeren of deactiveren

volgt u de volgende stappen:

1. Open de deur en druk 3 seconden gelijktijdig op de knoppen Uitstel (4) en Opties (5).
2. Na 3 seconden geeft de machine de laatste instelling, "IL1" of "ILO" weer.
3. Als de stroombesparingsmodus wordt geactiveerd, wordt "IL1" weergegeven. In deze stand wordt de binnenverlichting nadat de deur wordt geopend binnen 4 minuten uitgeschakeld en zal de machine na 15 minuten of geen activiteit uitschakelen om stroom te besparen.
4. Als de stroombesparingsmodus wordt gedeactiveerd, brandt de led "ILO". Als de stroombesparingsmodus gedeactiveerd wordt, zijn de binnenlampjes aan zolang de deur openstaat en de machine zal altijd aanstaan, totdat hij door de gebruiker wordt uitgeschakeld.
5. Zet de machine uit om de gekozen instelling op te slaan.

In de fabrieksinstellingen is de stroombesparingsmodus actief.

Technologie met natuurlijke ionen (modelafhankelijk)

Deze functie geeft de machine extra hygiëne dankzij de ionentechnologie. De functie technologie met natuurlijke ionen wordt geactiveerd door 3 seconden tegelijkertijd op de knoppen Programma (2) en Opties (5) te drukken. Na deze 3 seconden wordt "Ion" weergegeven dat aangeeft dat de ionisatorfunctie is geactiveerd. Laat de knop los nadat "Ion" wordt weergegeven. Als er na 24 uur na de activatie van de ionisatorfunctie door de gebruiker geen handeling wordt uitgevoerd, wordt deze automatisch geannuleerd.



OPMERKING: Als de machine wordt uitgeschakeld, wordt de ionisatorfunctie geannuleerd.



OPMERKING: De technologiefunctie met natuurlijke ionen werkt niet met ieder programma.



OPMERKING: Als de ionisatorfunctie actief is, brandt de ionisatorled gedimd als de deur openstaat.

Informatieled 2.1 (modelafhankelijk)

Ledaanduiding	Machinestatus
Rood, ononderbroken	De machine is bezig met een programma.
Rood, knipperend	Er wordt een programma geannuleerd.
Rood, snelknipperend	De machine geeft een foutstoring. Raadpleeg het hoofdstuk " Automatische storingswaarschuwingen en wat te doen ".
Groen, ononderbroken	Een programma is voltooid.

REINIGING EN ONDERHOUD

Het is van belang uw vaatwasmachine te reinigen om de levensduur van de machine te verlengen.

Zorg ervoor dat de instelling voor waterontharding (indien aanwezig) correct is uitgevoerd en de juiste hoeveelheid wasmiddel wordt gebruikt om kalkaanslag te voorkomen. Vul het zoutcompartiment bij als het lampje van de zoutsensor gaat branden.

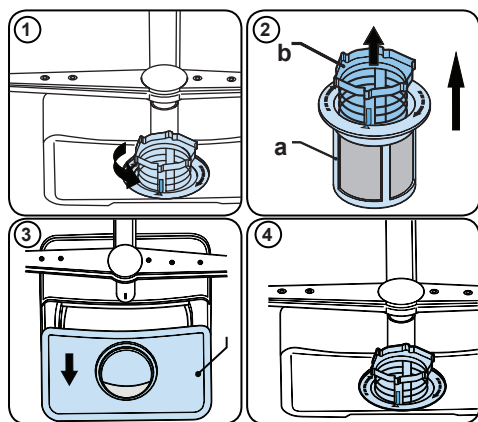
Met de tijd kunnen er in uw vaatwasmachine olieresten of kalkaanslag ophopen. Indien dit gebeurt:

- Vul het wasmiddelvak maar plaats geen vaat. Selecteer een programma met een hoge temperatuur en draai dit met een lege vaatwasmachine. Als dit uw vaatwasmachine niet voldoende reinigt, kunt u een reinigingsmiddel gebruiken dat bestemd is voor vaatwasmachines.
- Reinig het apparaat regelmatig iedere maand om zijn levensduur te verlengen.
- Veeg de deurrubbers regelmatig met een vochtige doek om eventuele opgehoopte resten of vreemde voorwerpen te verwijderen.

Filters

Reinig de filters en sproeiarmen minstens eenmaal per week. Indien er voedselresten of vreemde voorwerpen op de grove en fijne filters zijn achtergebleven, verwijdert u de filters en reinigt u ze grondig met water.

- a) Microfilter b) Grove filter
c) Metalen filter

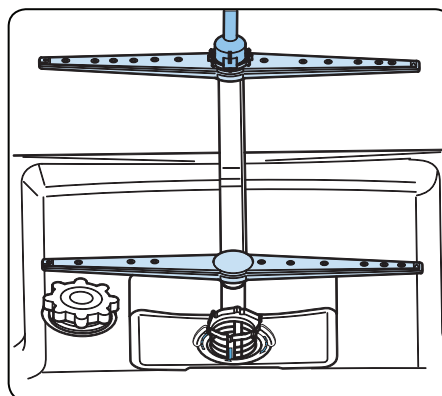


Om de filtercombinatie te verwijderen en te reinigen draait u deze naar links en verwijdert u deze met een optillende beweging (1). Trek het grove filter uit het microfilter (2). Trek daarna het metalen filter eruit (3). Spoel het filter met veel water totdat het vrij is van resten. De filter terugplaatsen. Zet de filters in elkaar en draai het geheel naar rechts (4).

- Gebruik uw vaatwasmachine nooit zonder filter.
- Het onjuist plaatsen van het filter zal de waseffectiviteit verminderen.
- Schone filters zijn van belang om de machine correct te laten werken.


Sproeiarmen

Zorg dat de sproeigaten niet verstopt zijn en dat er geen voedselresten of vreemd voorwerp aan de sproeiarmen kleeft. Verwijder de sproeiarmen bij verstopping en reinig ze onder de kraan. Om de bovensproeiarm te verwijderen, ontdoet u hem van de moer die hem om zijn plaats houdt door deze naar rechts te draaien en vervolgens naar beneden te trekken. Zorg dat de moer goed vastzit bij het terugzetten van de bovensproeiarm.



Spoelpomp

Grote voedselresten of vreemde voorwerpen die niet door de filters werden opgevangen, kunnen de pomp voor het afvoerwater verstopen. Het spoelwater bevindt zich dan bovenop het filter.

 **Waarschuwing: risico op snijwonden!**

Zorg er bij het reinigen van de pomp voor het afvoerwater voor dat u zichzelf niet bezeerd aan glasscherven of puntige voorwerpen.

In dit geval:

- 1.** Trek als eerste altijd de stekker van het apparaat uit het stopcontact.
- 2.** Neem de manden uit.
- 3.** Verwijder de filters.
- 4.** Schep het water uit. Gebruik indien nodig een spons.
- 5.** Controleer het gebied en verwijder vreemde voorwerpen.
- 6.** Installeer de filters.
- 7.** Plaats de manden terug.

AUTOMATISCHE FOUTMELDINGEN EN WAT TE DOEN

STORINGSCODE	MOGELIJKE OORZAAK	WAT TE DOEN
FF	Storing in het watertoevoersysteem	Zorg ervoor dat de watertoevoer kraan openstaat en er water stroomt.
		Haal de toevoerslang los van de kraan en reinig het filter in de slang.
		Neem contact op met de servicedienst als de fout aanhoudt.
F5	Storing in het druksysteem	Neem contact op met de servicedienst.
F3	Voortdurende watertoevoer	Draai de kraan dicht en neem contact op met de servicedienst.
F2	Kan water niet wegpompen	Waterafvoerslang en filters kunnen verstopt zitten.
		Annuleer het programma.
		Neem contact op met de servicedienst als de fout aanhoudt.
F8	Verwarmingsfout	Neem contact op met de servicedienst.
F1	Overstroming	Zet de machine uit en draai de kraan dicht.
		Neem contact op met de servicedienst.
FE	Defecte elektronische kaart	Neem contact op met de servicedienst.
F7	Oververhitting	Neem contact op met de servicedienst.
F9	Fout in positie van de verdeler	Neem contact op met de servicedienst.
F6	Defecte warmtesensor	Neem contact op met de servicedienst.
HI	Storing met hoogspanning	Neem contact op met de servicedienst.
LO	Storing met laagspanning	Neem contact op met de servicedienst.

De installatie- en reparatieprocedures moeten altijd worden uitgevoerd door de erkende servicemonteur om eventuele risico's te vermijden. De fabrikant kan niet aansprakelijk worden gesteld voor schade die kan voortvloeien uit procedures die zijn uitgevoerd door onbevoegde personen. Reparaties mogen alleen worden uitgevoerd door monteurs. Zorg er bij vervanging van onderdelen voor dat er alleen originele reserveonderdelen worden gebruikt.

Onjuiste reparaties of het gebruik van onderdelen die niet origineel zijn, kunnen behoorlijke schade veroorzaken en is aanzienlijk risicovol voor de gebruiker.

Als het programma niet start

- Controleer of de stekker is aangebracht.
- Controleer de zekeringen bij u thuis.
- Zorg ervoor dat de waterinlaatkraan open gedraaid is.
- Zorg ervoor dat u de machinedeur hebt gesloten.
- Zorg ervoor dat u de machine hebt uitgeschakeld door de Stroom aan/uit toets in te drukken.
- Zorg ervoor dat de waterinlaatfilter en de machinefilters niet geblokkeerd zijn.

Indien er resten van vaatwasmiddel in het vaatwasmiddel achterblijven

Vaatwasmiddel werd toegevoegd wanneer het compartiment nat was.

Indien er water in de machine blijft aan het einde van het programma

- De water draineringbuis is geblokkeerd of verwrongen.
- De filters zijn geblokkeerd.
- Het programma is nog niet beëindigd.

Als de machine stopt tijdens een wasbeurt

- Stroompanne.
- Waterinlaat fout.

Indien u schudden of kloppen opmerkt tijdens een wasbeurt

- Schotels incorrect geplaatst.
- Spray arm komt in contact met de schotels.

Als er nog steeds voedselresten aanwezig zijn op de schotels

- Schotels zijn incorrect geplaatst in de machine, het water heeft de betrokken plaatsen niet bereikt.
- Mand overbelast.
- Schotels leunen tegen elkaar.
- Uiterst kleine hoeveelheid vaatwasmiddel toegevoegd.
- Een ongeschikt, eerder zwak wasprogramma geselecteerd.
- Spray arm geblokkeerd met voedselresten.

- Filters geblokkeerd.
- Filters incorrect aangebracht.
- Waterdraineringspomp geblokkeerd.

Als er witte vlekken op de schotels zijn

- Een uiterst kleine hoeveelheid vaatwasmiddel werd gebruikt.
- Spoelmiddel dosering op een laag niveau ingesteld.
- Er werd geen speciaal zout gebruikt ondanks de hoge waterhardheid.
- Waterverzachtingsysteem instelling is uiterst laag.
- Deksel van het zoutcompartiment sluit niet goed.

Als de schotels niet drogen

- Een programma zonder droogbewerking werd geselecteerd.
- Spoelmiddeldosering te laag ingesteld
- Schotels te snel uitgeladen

Als er roestvlekken op de schotels zijn

- Roestvrij vermogen van de gewassen schotels is onvoldoende.
- Hoog zoutniveau in het waswater.
- Deksel van het zoutcompartiment sluit niet goed.
- Te veel zout gemorst in de zijpanelen en in de machine tijdens het opvullen met zout.
- Slechte aarding.

De deur opent/sluit niet correct:

- Incorrect gewicht, houten deel ingevoerd in het portaal. (volg de instructies met betrekking tot het gewicht in de Montagehandleiding).
- De spanning van de portaalveer is niet correct aangepast. Voer de nodige wijzigingen uit op basis van de Montagehandleiding.

Bel een geautoriseerde dienst als het probleem aanhoudt na de controles of indien er een defect aanwezig is dat hierboven niet werd beschreven.

PRAKTISCHE EN NUTTIGE INFORMATIE

1. Wanneer u de machine niet gebruikt
 - Verwijder de stekker van de machine en sluit de waterkraan.
 - Laat de deur lichtjes open staan om te vermijden dat zich onaangename geurtjes ontwikkelen.
 - Houd de binnenzijde van de machine schoon.
2. Verwijder waterdruppels
 - Was de schotels met het intensieve programma.
 - Verwijder alle metalen containers uit de machine.
 - Voeg geen afwasmiddel toe.
3. Als u uw schotels correct in de machine plaatst, gebruikt u ze optimaal op het gebied van energieverbruik, was- en droogprestaties.
4. Verwijder al het grove afval van de schotels voor u ze in de machine plaatst.
5. Bedien de machine enkel als ze volledig opgevuld is.
6. Gebruik het voorwasprogramma enkel wanneer absoluut noodzakelijk.
7. Let op de programma-informatie en de gemiddeld verbruikswaarden tabel wanneer u een programma selecteert.
8. Aangezien de machine hoge temperaturen bereikt, mag u ze niet in de buurt van de koelkast plaatsen.
9. Als het toestel in een ruimte geplaatst wordt waar een vorstrisico bestaat, moet u het water in de machine volledig draineren. Sluit de waterkraan, verwijder de water invoerslang van de kraan en draineer het water uit de machine.

<https://www.burg-hausgeraete.de/>



5555555

