



EINBAU-KÜHLSCHRANK

Kühl- Gefrierkombination

Bedienungsanleitung

BUILT IN REFRIGERATOR

Fridge - Freezer

User manual

RÉFRIGÉRATEUR

COMBINÉ ENCASTRÉ

Réfrigérateur - Congélateur

Guide d'utilisation

INGEBOUWDE-KOELKAST

Vriezer - Koelkast

Gebruiksaanwijzing

BKG144Kombi A+

Inhaltsverzeichnis

BEVOR SIE DAS GERÄT BENUTZEN	2
Allgemeine Warnhinweise	2
Sicherheits-Warnhinweise	5
Aufstellung und Inbetriebnahme Ihres Kühlschranks	6
Vor der Inbetriebnahme Ihres Kühlschranks	7
DIE BEDIENUNGSELEMENTE	8
Einstellen des Thermostats	8
Warnungen zu den Temperatureinstellungen	8
Zubehör	9
Eisschale	9
Flaschenhalter	9
Plastikschaber	9
Gefrierbox	10
EINLEGEN VON LEBENSMITTELN IN DAS GERÄT	11
Kühlteil	11
Gefrierteil	11
REINIGUNG UND WARTUNG	12
Abtauen des Gefrierteils	13
Auswechseln der Lampe im Kühlteil	14
TRANSPORT UND UMSTELLUNG	14
Wechsel des Türanschlags	15
BEVOR SIE DEN KUNDENDIENST ANRUFEN	15
Tipps zum Energiesparen	17

TEIL- 1. BEVOR SIE DAS GERÄT BENUTZEN

Allgemeine Warnhinweise

WARNUNG: Halten Sie die Belüftungsöffnungen des Gerätes bzw. des Einbauschranks stets frei und offen.

WARNUNG: Verwenden Sie keine mechanischen Werkzeuge oder andere Mittel als vom Hersteller vorgeschlagen, um den Abtauvorgang zu beschleunigen.

WARNUNG: Verwenden Sie im Nahrungsmittelfach des Gerätes keine elektrischen Geräte, es sei denn, sie sind vom Typ, die vom Hersteller empfohlen sind.

WARNUNG: Beschädigen Sie den Kältemittelkreis des Kühlgerätes nicht.

WARNUNG: Um Schaden wegen Unstabilität des Gerätes zu vermeiden, muss es gemäß der Anweisungen befestigt werden.

WARNUNG: Vergewissern Sie sich beim Aufstellen des Gerätes, dass das Netzkabel nicht eingeklemmt oder beschädigt wird.

WARNUNG: Schließen Sie nicht mehrere tragbare Steckdosen oder Stromversorgungen hinten am Gerät an.



Warnung: Brandgefahr / entflammbare Materialien

- Wenn Ihr Gerät R600 als Kältemittel verwendet - dies können Sie dem Typenschild am Gerät entnehmen, müssen Sie bei Transport und Aufstellung des Geräts darauf achten, die Kühlelemente nicht zu beschädigen. R600a ist zwar ein Erdgas und daher umweltfreundlich, aber explosiv. Sollte daher eines der Kühlelemente beschädigt werden, müssen Sie das Gerät von Hitze und offenem Feuer fernhalten und den Aufstellungsort des Geräts einige Minuten gründlich lüften.
- Achten Sie beim Transportieren und Aufstellen des

Kühlschranks darauf, den Kältemittelkreislauf nicht zu beschädigen.

- Lagern Sie in diesem Gerät keine explosiven Stoffe wie Spraydosen mit brennbarem Treibmittel.
- Dieses Gerät ist zur Verwendung im Haushalt und in ähnlichen Anwendungen konzipiert wie z.B. ;
 - Personalküchenbereiche in Läden, Büros und anderen Arbeitsumgebungen
 - Bauernhäuser und von Kunden in Hotels, Motels und anderen Unterkünften
 - Unterkünfte mit Bett und Frühstück;
 - Catering und ähnliche Non-Retail-Anwendungen
- Ist das Netzkabel beschädigt, muss es vom Hersteller, dem Vertrieb oder einer ähnlich qualifizierten Person ersetzt werden, um eine Gefahr zu vermeiden.
- Dieses Gerät ist nicht zur Verwendung durch Personen (einschließlich Kinder) mit eingeschränkten physischen, sensorischen oder geistigen Fähigkeiten oder mangelnder Erfahrung und Wissen bestimmt, es sei denn sie stehen unter Aufsicht oder ausführlicher Anleitung zur Benutzung des Gerätes durch eine verantwortliche Person, für ihre Sicherheit. Achten Sie stets darauf, dass Kinder niemals mit dem Gerät herumspielen.
- Das Netzkabel des Kühlschranks ist mit einem geerdeten Netzstecker ausgestattet. Dieser Netzstecker muss in eine geerdete, mit mindestens 16 Ampere gesicherte Steckdose gesteckt werden. Wenn Sie keine geeignete Steckdose haben, lassen Sie eine solche von einem qualifizierten Elektriker installieren.
- Dieses Gerät darf von Kindern ab 8 Jahren und älter und Personen mit eingeschränkten körperlichen, sensorischen

oder geistigen Fähigkeiten oder ohne die nötige Erfahrung und das nötige Wissen verwendet werden, wenn diese unter Aufsicht stehen oder die Anweisungen zur Benutzung des Gerätes in einer sicheren Weise erhalten haben und die damit verbundenen Gefahren verstehen können. Kinder sollten nicht mit dem Gerät spielen. Reinigung und Wartung dürfen nicht von Kindern ohne Aufsicht durchgeführt werden.

- Ist das Netzkabel beschädigt, muss es vom Hersteller, dem Vertrieb oder einer ähnlich qualifizierten Person ersetzt werden, um eine Gefahr zu vermeiden.
- Dieses Gerät ist nicht für den Einsatz auf Höhen über 2000 m vorgesehen.

Alte und defekte Kühlgeräte



- Hat Ihr alter Kühlschrank ein Schloss, so machen Sie dieses vor der Entsorgung unbrauchbar. Andernfalls könnten sich Kinder beim Spielen in das Gerät einschließen und verunglücken.
- Alte Kühl- und Gefriergeräte können Isoliermaterialien und Kältemittel mit FCKW enthalten. Sorgen Sie daher dafür, bei der Entsorgung Ihres alten Kühlschranks die Umwelt nicht zu schädigen.

Bitte fragen Sie Ihre Gemeinde über die Entsorgung der Altgeräte zur Wiederverwendung, Recycling und Wiedergewinnungszwecke.

Hinweise:

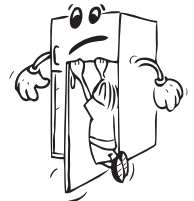
- Bitte lesen Sie dieses Handbuch sorgfältig durch, bevor Sie das Gerät aufstellen und in Betrieb nehmen. Unser Unternehmen ist nicht für Schäden haftbar, die durch missbräuchliche Verwendung des Geräts entstehen.
- Befolgen Sie alle Hinweise am Gerät und in der Bedienungsanleitung und bewahren Sie diese Bedienungsanleitung an einem sicheren Ort auf, damit Sie es bei eventuellen Problemen zur Hand haben.
- Dieses Gerät ist für die Verwendung in Privathaushalten vorgesehen und darf ausschließlich für den vorgesehenen Zweck verwendet werden. Es eignet sich nicht für die kommerzielle oder übliche Nutzung. Durch eine solche Verwendung wird die Garantie des Geräts hinfällig. Unser Unternehmen ist dann für keinerlei Schäden oder Verluste mehr haftbar.
- Dieses Gerät ist ausschließlich für die Verwendung in Innenräumen entwickelt und darf nur zur Lagerung / Kühlung von Nahrungsmitteln verwendet werden. Es ist nicht für die gewerbliche Nutzung geeignet und darf nicht zur Lagerung artfremder Stoffe verwendet werden (ausschließlich für Nahrungsmittel). Bei Zuwiderhandeln erlischt die Herstellergarantie.

Sicherheits-Warnhinweise

- Verwenden Sie keine Steckerleisten oder Verlängerungskabel.
- Ist der Netzstecker beschädigt, zerrissen oder verschlissen, dürfen Sie ihn nicht mehr verwenden.
- Das Kabel darf nicht gedehnt, geknickt oder beschädigt werden.



- Dieses Gerät ist nur für den Betrieb durch Erwachsene vorgesehen. Lassen Sie niemals Kinder mit dem Gerät spielen oder an der Tür hängen.
- Um elektrische Schläge zu vermeiden, dürfen Sie den Netzstecker niemals mit nassen Händen aus- oder einstecken!
- Geben Sie keine Glasflaschen oder Getränkedosen in den Gefrierteil. Flaschen oder Dosen könnten explodieren.



- Geben Sie zu Ihrer eigenen Sicherheit keine explosiven oder brennbaren Materialien in den Kühlschrank. Geben Sie Getränke mit höherem Alkoholgehalt liegend und fest verschlossen in das Gefrierfach.



- Wenn Sie Eis aus dem Gefrierteil nehmen, dürfen Sie es nicht berühren, um Kälteverbrennungen und/oder Schnitte zu vermeiden.
- Berühren Sie gefrorene Lebensmittel niemals mit nassen Händen! Essen Sie niemals Eis und Eiswürfel sofort nachdem Sie sie aus dem Gefrierschrank entnommen haben!
- Frieren Sie bereits aufgetaute oder geschmolzene Nahrungsmittel nicht wieder ein. Dies kann zu gesundheitlichen Folgen wie Lebensmittelvergiftung führen.
- Decken Sie das Gehäuse oder die Oberseite des Kühlschranks nicht ab. Dies beeinträchtigt die Leistung Ihres Kühlschranks.
- Fixieren Sie beim Transport die Zubehörteile im Inneren, um deren Beschädigung zu vermeiden.
- Verwenden Sie keine Steckeradapter.



Aufstellung und Inbetriebnahme Ihres Kühlschranks

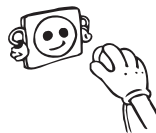
Achten Sie vor der Inbetriebnahme Ihres Kühlschranks auf folgende Punkte:

- Die Betriebsspannung des Kühlschranks beträgt 220-240 V bei 50Hz.
- Das Netzkabel des Kühlschranks ist mit einem geerdeten Netzstecker ausgestattet. Dieser darf nur mit einer geerdeten, mit mindestens 16 A abgesicherten Steckdose verwendet werden. Wenn Sie keine geeignete Steckdose haben, lassen Sie eine solche von einem qualifizierten Elektriker installieren.
- Wir übernehmen keinerlei Haftung für Schäden, die durch Verwendung an nicht geerdeten Steckdosen entstehen können.
- Stellen Sie den Kühlschrank an einem Ort ohne direkte Sonneneinstrahlung auf.
- Das Gerät muss in einem Mindestabstand von 50 cm zu Herden, Gasöfen und Heizgeräten sowie mindestens 5 cm zu Elektroöfen aufgestellt werden.
- Ihr Kühlschrank darf niemals im Freien betrieben oder im Regen stehen gelassen werden.
- Wenn der Kühlschrank neben einem Gefrierschrank aufgestellt wird, muss ein Abstand von mindestens 2 cm zwischen den Geräten eingehalten werden, um Feuchtigkeitsbildung an den Außenflächen zu verhindern.
- Legen Sie keine Gegenstände auf den Kühlschrank. Stellen Sie ihn so an einem geeigneten Ort auf, dass über dem Gerät ein Freiraum von mindestens 15 cm vorhanden ist.
- Vor der Inbetriebnahme des Kühlschranks sollten Sie alle Teile mit warmem Wasser abwischen, dem Sie einen Teelöffel Natriumbicarbonat beigefügt haben. Wischen Sie mit frischem Wasser nach und trocknen Sie alle Teile. Setzen Sie alle Teile nach der Reinigung wieder ein.
- Vorgehensweise bei der Installation in die Kücheneinheit wird im Abschnitt "Die Vorgehensweise bei der Installation in die Kücheneinheit" in der Installationsanleitung angegeben. Dieses Produkt soll in der richtigen Kücheneinheit verwendet werden.



Vor der Inbetriebnahme Ihres Kühlschranks

- Wenn Sie den Kühlschrank nach dem Transport zum ersten Mal in Betrieb nehmen, lassen Sie ihn vorher 3 Stunden in aufrechter Stellung stehen. Stecken Sie ihn erst dann ein. Dies stellt einen sicheren und effizienten Betrieb sicher. Andernfalls könnte der Kompressor beschädigt werden.
- Bei der ersten Inbetriebnahme kann der Kühlschrank einen merklichen Geruch entwickeln. Dieser verliert sich, sobald der Kühlvorgang richtig eingesetzt hat.



TEIL- 2. DIE BEDIENUNGSELEMENTE

Einstellen des Thermostats (Bei einigen Modellen)

Das Thermostat regelt automatisch die Innentemperatur der einzelnen Fächer. Wenn Sie den Regler von Position 1 auf 5 drehen, erhalten Sie tiefere Temperaturen.

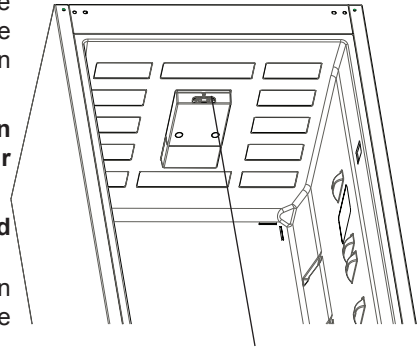
Wichtiger Hinweis: Versuchen Sie nicht, den Knopf über die Stellung 1 zu drehen. Es wird Ihr Gerät stoppen

Thermostat-Einstellungen für Kühl- und Gefriereteil

1 – 2 : Für die Kurzzeitlagerung von Lebensmitteln im Gefrierraum stellen Sie den Regler auf die Position zwischen Minimum und mittlerer Stellung.

3 – 4 : Für die Langzeitlagerung von Lebensmitteln im Gefrierraum stellen Sie den Regler auf die mittlere Position.

5 : Zum Einfrieren von frischen Lebensmitteln. Das Gerät benötigt hierfür längere Zeit. Wenn das Gefriergut die Tiefkühltemperatur erreicht hat, drehen Sie den Regler wieder auf die mittlere Position.



Thermostatregler

Warnungen zu den Temperatureinstellungen

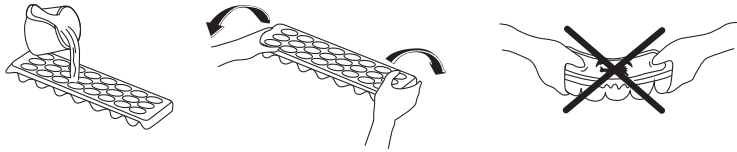
- Die Umgebungstemperatur, die Temperatur der frisch eingefrorenen Nahrungsmittel sowie die Häufigkeit, mit der die Tür geöffnet wird, beeinflussen die Temperatur im Kühl- und Gefrierfach. Ändern Sie die Einstellungen, falls dies erforderlich ist.
- Wenn Sie das Gerät zum ersten Mal einschalten, sollte das Gerät ungefähr 24 Stunden laufen, bis es auf eine zufriedenstellende Temperatur herunterkühlt.
- Öffnen Sie in dieser Zeit nicht zu oft die Tür und geben Sie nicht zu viele Nahrungsmittel in das Gerät.
- Wenn das Gerät ausgeschaltet oder ausgesteckt wird, müssen Sie mindestens 5 Minuten warten, bevor Sie es wieder einschalten oder einstecken, damit der Kompressor nicht beschädigt wird.
- Ihr Kühlgerät wurde gemäß seiner Klimaklasse zum Einsatz bei bestimmten Umgebungstemperaturen entwickelt; entsprechende Angaben finden Sie auf dem Typenschild. Wenn Sie das Kühlgerät bei Umgebungstemperaturen außerhalb des empfohlenen Bereiches betreiben, kann die Kühlleistung darunter leiden.
- Diese Geräte wurden entworfen für eine Umgebungstemperatur zwischen 16°C - 38°C.

Klimaklasse	Umgebungstemperatur °C
T	Zwischen 16 und 43 (°C)
ST	Zwischen 16 und 38 (°C)
N	Zwischen 16 und 32 (°C)
SN	Zwischen 10 und 32 (°C)

Zubehör

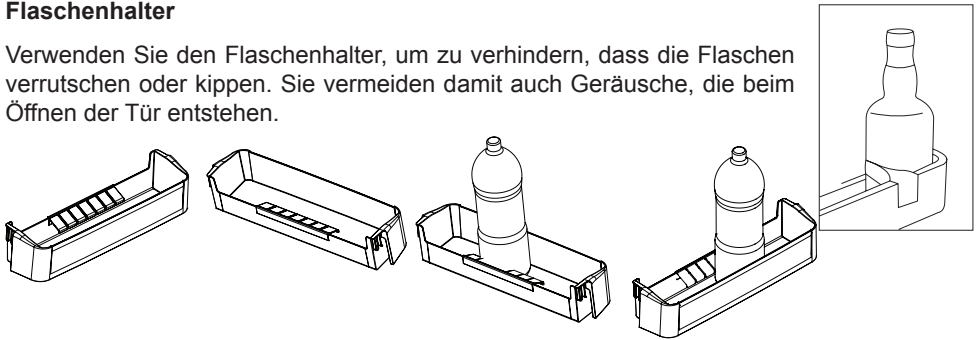
Eisschale

- Eisschale nur zu Dreiviertel mit Wasser füllen und gefrieren lassen.
- Die Eiswürfel lösen sich aus der Schale durch Verwinden oder wenn die Eisschale kurze Zeit unter fließendes Wasser gehalten wird.



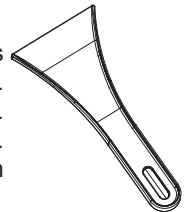
Flaschenhalter

Verwenden Sie den Flaschenhalter, um zu verhindern, dass die Flaschen verrutschen oder kippen. Sie vermeiden damit auch Geräusche, die beim Öffnen der Tür entstehen.



Plastikschaber

Nach einiger Zeit sammeln sich Eisrückstände in Teilen des Gefrierfachs an. Das im Gefrierfach anfallende Eis sollte regelmäßig entfernt werden. Verwenden Sie falls erforderlich den mitgelieferten Plastikschaber. Verwenden Sie dazu keine scharfen oder spitzen Metallgegenstände. Diese könnten den Kühlkreis verletzen und zu irreparablen Schäden am Gerät führen.

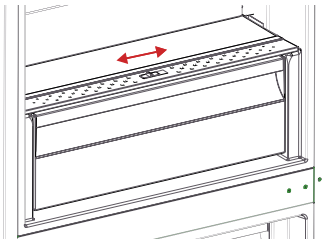


Feuchtigkeitskontrolle

Wenn die Feuchtigkeitskontrolle geschlossen ist, kann frisches Obst und Gemüse länger aufbewahrt werden.

Wenn das Gemüsefach vollständig gefüllt ist, sollte die vorne am Gemüsefach befindliche Frischewahlscheibe geöffnet werden. Dadurch wird die Luft und die Luftfeuchtigkeit im Gemüsefach kontrolliert und die Haltbarkeit der Lebensmittel verlängert.

Wenn Sie auf dem Glasregal Kondenswasser sehen, sollten Sie die Feuchtigkeitskontrolle öffnen.



Gefrierbox

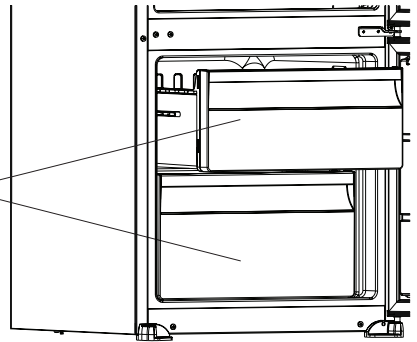
Das Gefrierfach ermöglicht ein geordnetes Einlegen von Nahrungsmitteln.

Herausnehmen des Gefrierfachs

- Ziehen Sie die Box soweit wie möglich heraus
- Heben Sie die Box vorne an und nehmen Sie es heraus.
- Um das Schubfach wieder einzusetzen, gehen Sie in der umgekehrten Reihenfolge vor.

Hinweis: Halten Sie den Einschub beim Herausnehmen immer am Handgriff!

Gefrierbox



Die Bilder und Beschreibungen der Zubehörteile kann je nach Kühlschrankmodell variieren.

TEIL- 3. EINLEGEN VON LEBENSMITTELN IN DAS GERÄT

Kühlteil

- Um die Feuchtigkeit im Kühlraum und damit die Reifbildung gering zu halten, sollten Sie Flüssigkeiten nur verschlossen in das Kühlteil stellen. Die Reifbildung konzentriert sich auf die kältesten Stellen des Verdunsters. Nach einiger Zeit ist Abtauen erforderlich.
- Stellen Sie niemals warmes Essen in das Kühlteil. Warmes Essen sollte zunächst auf Raumtemperatur abkühlen und so im Kühlraum platziert werden, dass angemessene Luftzirkulation möglich ist.
- Das Gefriergut sollte nicht die hintere Wand berühren, da sich andernfalls Reif bildet und die Verpackung daran festkleben könnte. Öffnen Sie die Tür des Kühlraums so wenig wie möglich.
- Legen Sie nur so viel Fleisch und geputzten Fisch (in Packungen oder Kunststoffolie) in den Kühlraum, wie Sie in 1-2 Tagen verbrauchen.
- Obst und Gemüse können unverpackt im Frischhaltefach aufbewahrt werden.

Gefrierteil

- Der Gefrierraum eignet sich zur Langzeitlagerung von Tiefkühlkost bzw. Gefriergut und zur Eiswürfelbereitung.
- Frische oder warme Lebensmittel dürfen nicht zum Einfrieren in die Türfächer des Gefrierteils gelegt werden. Diese sind nur zum Lagern von gefrorenem Gut geeignet.
- Stellen Sie den Kühlschrank zur Erreichung maximaler Gefrierkapazität für optimale Geräteleistung 24 Stunden auf 4 -5 ein, bevor Sie frische Lebensmittel in den Tiefkühlbereich geben.
- Nachdem Sie frische Lebensmittel in den Tiefkühlbereich gegeben haben, genügt es für gewöhnlich, die Einstellung 24 Stunden lang in 4 - 5 zu ändern. Nach 24 Stunden können Sie die Einstellung bei Bedarf reduzieren.
- Frische oder warme Lebensmittel dürfen nicht mit gefrorenem Gut zusammengelegt werden. Dies könnte dadurch angetaut werden.
- Teilen Sie frische Lebensmittel (z.B. Fleisch, Fisch, Hackfleisch) vor dem Einfrieren in Portionen auf, die Sie auf einmal verwerten können.
- Beim Lagern von fertiger Tiefkühlkost richten Sie sich stets nach den Packungsangaben. Wenn keine Informationen angegeben sind, sollten Sie die Lebensmittel höchstens 3 Monate ab Kaufdatum lagern.
- Wenn Sie Tiefkühlkost kaufen, vergewissern Sie sich stets, dass diese ordnungsgemäß gefroren ist und dass die Verpackung in einwandfreiem Zustand ist.
- Damit die Qualität erhalten bleibt, transportieren Sie Tiefkühlkost in geeigneten Behältern und legen Sie sie so schnell wie möglich in die Gefrierfächer des Geräts.
- Wenn die Verpackung der Tiefkühlkost Feuchtigkeit aufweist bzw. auffällig gewölbt ist, besteht die Möglichkeit, dass diese bereits unsachgemäß gelagert wurde und der Inhalt verdorben ist.
- Die Lagerdauer der Tiefkühlkost hängt von der Raumtemperatur, der Thermostat-Einstellung, der Art der Kost, der Transportzeit zwischen Laden und Ihrem Gefrierschrank ab, und letztlich auch davon, wie oft Sie die Tür am Gerät öffnen. Befolgen Sie stets

die Anweisungen auf der Verpackung, und überschreiten Sie niemals die angegebene maximale Lagerdauer.

- Verwenden Sie für die von Ihnen zubereiteten Speisen und für einzufrierende Lebensmittel stets das Schnellgefrierfach, das mit größerer Kälteleistung arbeitet. Die Schnellgefrierfächer sind die mittleren Schubfächer im Gefrierraum.

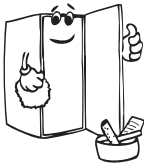
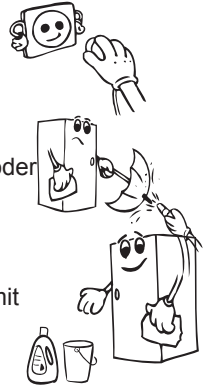
TEIL- 4. REINIGUNG UND WARTUNG

- **Ziehen Sie vor der Reinigung unbedingt den Netzstecker.**

- Waschen Sie den Kühlschrank nicht mit fließendem Wasser.

- Sie können die Innen- und Außenflächen mit einem weichen Tuch oder einem Schwamm mit warmem Seifenwasser abwischen.

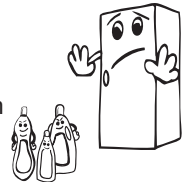
- Nehmen Sie die Innenteile einzeln heraus und reinigen Sie sie mit Seifenwasser. Waschen Sie diese nicht im Geschirrpüler.



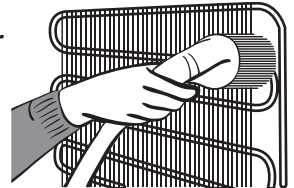
- Verwenden Sie keine brennbaren, explosiven oder ätzenden Materialien wie Verdünner, Benzin oder Säure zur Reinigung.



- Sie sollten den Kondensator mindestens einmal jährlich mit einem Besen reinigen, um Energie zu sparen und die Leistung zu erhöhen.

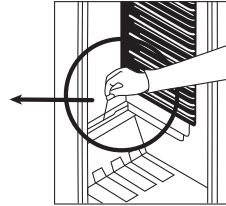
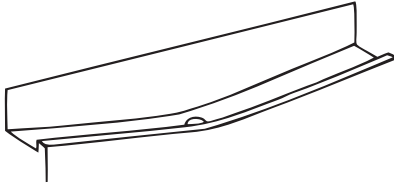


Stellen Sie sicher, dass Ihr Kühlschrank während der Reinigung ausgesteckt ist.



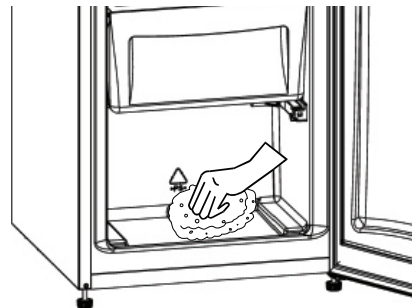
Abtauen des Kühlteils

- Während das Gerät läuft, taut es sich automatisch ab. Das Tauwasser wird in der Verdunstungsschale gesammelt und verdampft automatisch.
- Tauwasserablauffrinne und Ablaufloch im Kühlraum häufiger reinigen, damit das Tauwasser ungehindert ablaufen kann. Benutzen Sie hierfür einen geeigneten spitzen Gegenstand.
- Sie können auch ein " Glas Wasser in das Abflußrohr gießen.



Abtauen des Gefrierteils

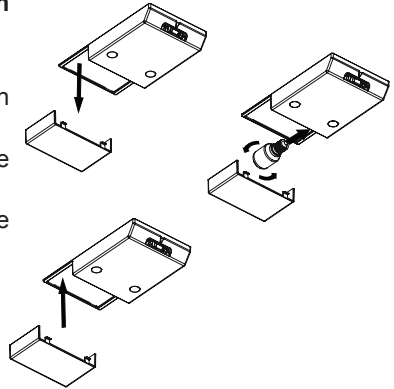
- Sie sollten den Gefrierraum regelmäßig von der Reifschicht befreien.
- Verwenden Sie dazu keine scharfen oder spitzen Metallgegenstände. Andernfalls könnte der Kältekreislauf irreparabel beschädigt werden. Verwenden Sie den mitgelieferten Kunststoffschaber.
- Wenn sich eine Reifschicht von mehr als 5 mm gebildet hat, müssen Sie abtauen.
- Vor dem Abtauen wickeln Sie das Gefriergut in Zeitungspapier ein und lagern es an einem kühlen Ort, um die Temperatur des Gefrierguts so lange wie möglich stabil zu halten.
- Um das Abtauen zu beschleunigen, stellen Sie eine oder mehrere Schüsseln mit warmem Wasser in den Gefrierraum.
- Reiben Sie den Gefrierraum mit einem Schwamm oder einem sauberen Tuch trocken.
- Wenn das Gerät abgetaut ist, legen Sie das Gefriergut wieder in den Gefrierschrank. Diese Lebensmittel sollten dann in kurzer Zeit aufgebraucht werden.



Auswechseln der Lampe im Kühlteil (Bei einigen Modellen)

Wenn Sie die Glühlampe aus dem Kühlteil wechseln wollen:

1. Netzstecker aus der Steckdose ziehen
2. Lichtdeckel durch Drücken der seitlichen Haken entfernen.
3. Tauschen Sie die defekte Glühlampe gegen eine Neue aus (max. 15 W)
4. Setzen Sie den Lichtdeckel wieder ein und warten Sie 5 Minuten bis Sie das Gerät wieder einschalten.

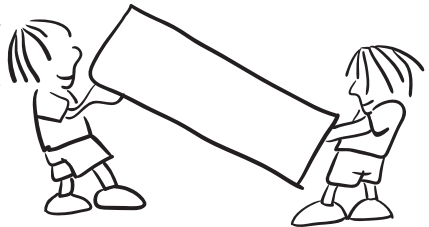


LED-Beleuchtung auswechseln

Falls Ihr Kühlschrank eine LED-Beleuchtung hat, wenden Sie sich an den Helpdesk, da sie nur von autorisiertem Personal ausgewechselt werden sollte.

TEIL- 5. TRANSPORT UND UMSTELLUNG

- Die Originalverpackung inkl. Schaumteile kann für zukünftige Transporte aufbewahrt werden (optional).
- Fixieren Sie den Kühlschrank mit solider Verpackung, Bändern oder starken Schnüren. Beachten Sie auch bei einem erneuten Transport die Transporthinweise auf der Verpackung.
- Nehmen Sie alle beweglichen Teile (Einschübe/Regale, Zubehörteile, Gemüseschalen) etc. aus dem Kühlschrank oder fixieren Sie diese mit Klebeband, wenn Sie den Kühlschrank umstellen oder transportieren.



Achten Sie darauf, den Gefrierschrank nur in aufrechter Lage zu transportieren.

Wechsel des Türanschlags

- Es ist nicht möglich, die Öffnungsrichtung Ihrer Kühlschrantür zu ändern, wenn die Türgriffe auf Ihrem Kühlschrank an der Vorderseite der Tür installiert sind.
- Es ist möglich, bei Modellen ohne Griffe die Öffnungsrichtung zu ändern.
- Wenn die Tür Öffnungsrichtung Ihres Kühlschranks geändert werden kann, sollten Sie sich an den nächstgelegenen autorisierten Service wenden, um die Öffnungsrichtung zu ändern.

TEIL- 6. BEVOR SIE DEN KUNDENDIENST ANRUFEN

Ihr Gerät ist so konstruiert und hergestellt, daß Störungsfreiheit und lange Lebensdauer gegeben sind. Sollte dennoch während des Betriebs eine Störung auftreten, so wenden Sie sich bitte an die nächste Kundendienststelle. Prüfen Sie vorher jedoch, ob die Störung evtl. auf Bedienungsfehler zurückzuführen ist, denn in diesem Fall müssen Ihnen auch während der Garantiezeit die anfallenden Kundendienstkosten berechnet werden. Folgende Störungen können Sie durch prüfen der möglichen Ursachen selbst beheben :

Das Gerät läuft nicht

- Stromausfall
- Die Hauptsicherung ist ausgefallen
- Die Sicherung der Steckdose ist nicht in Ordnung. Prüfen Sie dies, indem Sie ein anderes Gerät an der selben Steckdose anschließen.

Wenn das Gerät nur geringe Leistung bringt

Prüfen Sie, ob

- das Gerät überladen ist.
- das Thermostat auf Position „1“ gestellt ist (in diesem Fall stellen Sie das Thermostat auf den geeigneten Wert).
- die Türen einwandfrei geschlossen sind.
- der Kondensator staubfrei ist.
- ausreichender Abstand an Rückwand und Seiten vorhanden ist.

Die Gefrierraumtemperatur ist nicht ausreichend tief

- Das Gerät ist überladen
- Die Türen sind nicht korrekt verschlossen
- Staub auf dem Kondensator
- Die Be- und Entlüftung ist nicht in Ordnung. Das Gerät steht zu nah an einer Wand oder Gegenstand.

Die Geräusche sind zu laut

- Strömungsgeräusche im Kältekreislauf sind nicht zu vermeiden. Wenn sich das Geräusch verändern sollte, prüfen Sie folgendes:
- Steht das Gerät fest auf dem Boden ?
- Werden nebenstehende Möbel oder Gegenstände von dem laufenden Kühlaggregat in Vibration gesetzt ?

- Vibrieren auf der Geräteoberfläche aufgestellte Gegenstände ?

Wenn das Gerät Geräusche macht

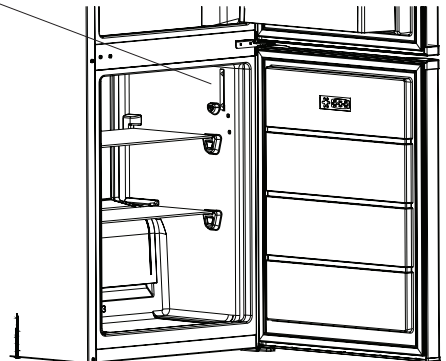
- Das Kühlmittel, das im Kühlkreislauf zirkuliert, macht möglicherweise leise Geräusche (Gluckergeräusche), auch wenn der Kompressor nicht läuft. Diese Geräusche sind völlig normal. Wenn allerdings ungewöhnliche Geräusche vorliegen, vergewissern Sie sich, dass
- das Gerät eben ausgerichtet ist.
- keine Gegenstände die Rückwand berühren.
- auf dem Gerät keine Gegenstände vibrieren.
- Wasser befindet sich im unteren Teil des Kühlteils
- Abflußrohr ist verstopft. Reinigen Sie das Abflußloch.
- Die vorderen Kanten des Kühlschranks können heiß sein. Das ist normal. Diese Bereiche sind warm konzipiert um die Kondensation zu vermeiden und dies wirkt nicht negativ auf die Energieverbrauch.

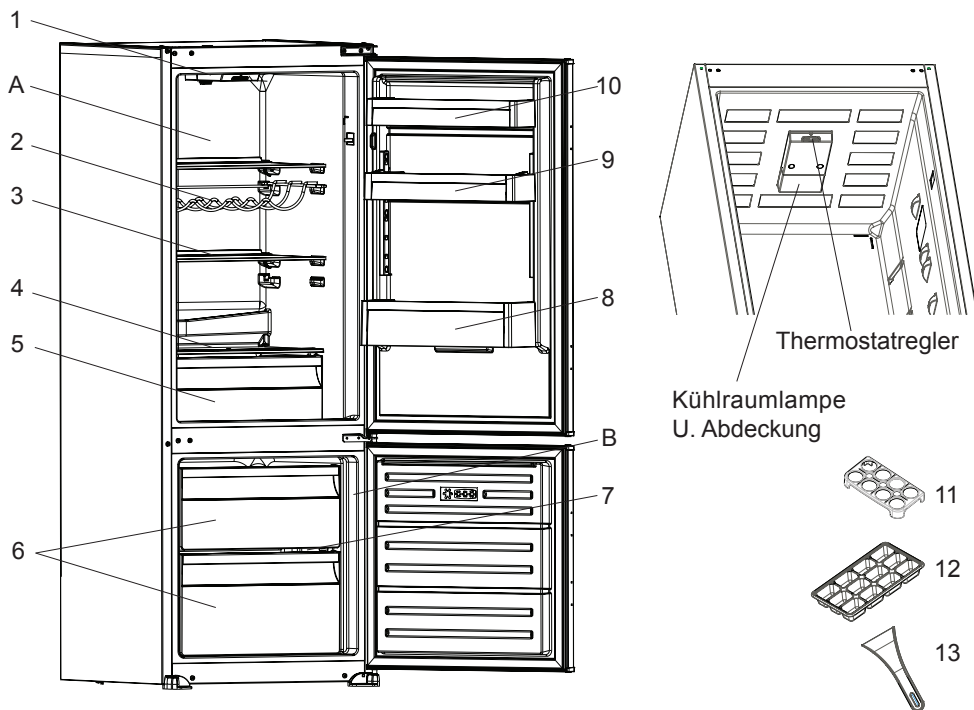
Hinweis

- Das Kühlsystem befindet sich in der Rückwand des Kühlteils, um ein verbessertes Aussehen zu erhalten. Je nach dem, ob der Kompressor läuft, entstehen Wasserperlen oder eine Reifschicht auf der Wand. Kein Grund zur Sorge, das ist normal. Nur bei einer übermäßig dicken Schicht auf der Wand empfiehlt es sich das Gerät abzutauen.
- Wenn das Gerät für längere Zeit außer Betrieb gesetzt wird (z.B. während den Sommerferien): Gerät ausschalten, Netzstecker ziehen. Gerät reinigen und die Tür geöffnet lassen um Geruchs- und Schimmelbildung zu vermeiden.

Tipps zum Energiesparen

1. Stellen Sie das Gerät in einem kühlen, gut belüfteten Raum auf, jedoch nicht in direkter Sonneneinstrahlung oder neben Hitzequellen (Strahler, Herde etc.). Verwenden Sie andernfalls eine isolierende Trennwand.
2. Lassen Sie warme Speisen und Getränke ganz auskühlen, bevor Sie sie in das Gerät geben.
3. Geben Sie gefrorene Nahrungsmittel zum Auftauen in das Kühlfach. Die tiefe Temperatur der gefrorenen Nahrungsmittel unterstützt während des Auftauens die Kühlfunktion im Kühlteil. Dies spart Energie. Werden die Nahrungsmittel außerhalb des Geräts aufgetaut, wird Energie verschwendet.
4. Getränke und flüssige Speisen müssen verschlossen werden, wenn sie in das Gerät gegeben werden. Andernfalls steigt die Feuchtigkeit im Gerät an. Die Arbeitszeit der Kühlung verlängert sich dadurch. Durch das Verschließen wird außerdem die Geruchsbildung verhindert.
5. Öffnen Sie die Gerätetür immer nur möglichst kurz, wenn Sie etwas hineingeben.
6. Halten Sie auch die Deckel der verschiedenen Kühlfächer im Kühlteil immer geschlossen (Crisper, Kühlfach etc.)
7. Die Türdichtung muss stets sauber und flexibel gehalten werden. Tauschen Sie abgenützte Dichtungen aus.
8. Energieverbrauch Ihres Gerätes gilt ohne Schubladen und bei vollständig beladenem Tiefkühlbereich.
9. Verwenden Sie zum Energiesparen kein Volumen zwischen Lastlimit und Tür entlang der Lastlimitlinie. Lastlimitlinie wird auch in der Erklärung zum Energieverbrauch verwendet





Diese Präsentation ist nur zur Information über die Teile des Gerätes. Die Teile können je nach Modell variieren.

- | | |
|------------------------|----------------------------|
| A) Kühlteil | 6) Tiefkühlfächer |
| B) Gefrierenteil | 7) Glaseinschub |
| 1) Thermostatregler* | 8) Flaschenregal |
| 2) Weinregal * | 9) Verstellbares Türfach |
| 3) Kühlschranksfächer | 10) Oberes Türfach |
| 4) Gemüsefachabdeckung | 11) Eierhalter |
| 5) Gemüsefach | 12) Eiswürfelschale* |
| | 13) Kunststoff-Eiskratzer* |

(*Bei einigen Modellen)

Lieferumfang

Hersteller Gerätetyp	BURG
	Einbaugerät Kühl- Gefrierkombination
Glasablagen	3
Gemüse-Schubladen	1
Türablage	3
Eierablage	1
Eiswürfelschale	1
Plastik-Eismesser	1
Garantieunterlagen	Ja
Gebrauchsanleitung	Ja

Datenblatt Für Kühlgeräte

Marke	BURG
Modell	BKG144Kombi A+
Produkt-Kategorie	7(Gefrierteil-Kühlschrank)
Energieklasse1)	A+
Jährlicher Energieverbrauch 2)	252 kWh / Jahr
Totaler Bruttoinhalt	210 l
Totaler Nettovolumen	206 l
Kühlschrank Bruttovolumen	154 l
Kühlschrank Nettovolumen	153 l
Gefrierschrank Bruttovolumen	56 l
Gefrierschrank Nettovolumen	53 l
Sternebewertung 3)	***
Kühlsystem	Statisch
Erwärmungszeit (-18°C/-9°C)	18 Stunden 25°C
Gefriervermögen	2.5 kg
Klimaklasse 4)	T/N (16°C - 43°C)
Geräuschemission	38 dB(A)

Konformitätserklärung

- Dieses Gerät ist für die Aufbewahrung von Lebensmitteln bestimmt und entspricht der Verordnung (EG) Nr. 1935/2004 EC
- Dieses Gerät wurde gemäß folgender Richtlinien entworfen, hergestellt und auf den Markt gebracht:
- Diese Geräte wurden entworfen für eine Umgebungstemperatur zwischen 16°C - 43°C.
- Die Konstruktion des Geräts entspricht den Normen EN62552, IEC60335-1 / IEC60335-2-24, 2004/108/EG.
- Sicherheitsanforderungen der "Niederspannungsrichtlinie" 2006/95/EG
- Schutzvorschriften der EG-Richtlinie 2004/108 "EMV"Dieses Gerät entspricht der EG-Richtlinie Niederspannung 2006/95/EG und Elektromagnetische Verträglichkeit 2004/108/EG in der jeweils aktuellen Fassung bei Lieferung, Richtigkeit geprüft.

Die Gebrauchsanleitung basiert auf den in der Europäischen Union gültigen Normen und Regeln. Landesspezifische Normen und Regeln beachten!

- 1) Bewertung von A (= niedriger Verbrauch) bis G (= hoher Verbrauch).
- 2) Der Energieverbrauch bezieht sich auf den Jahresverbrauch in kWh, ermittelt nach DIN EN 153. Im praktischen Betrieb können je nach Nutzung und Standort des Geräts Abweichungen auftreten.
- 3) * = Fach mit -6 °C oder kälter
** = Fach mit -12 °C oder kälter
*** = Tiefkühl-Lagerfach mit -18 °C oder kälter
**** = Gefrierfach mit -18 °C oder kälter
- 4) **Klimaklasse:** Ihr Kühlgerät wurde gemäß seiner Klimaklasse zum Einsatz bei bestimmten Umgebungstemperaturen entwickelt; entsprechende Angaben finden Sie auf dem Typenschild. Wenn Sie das Kühlgerät bei Umgebungstemperaturen außerhalb des empfohlenen Bereiches betreiben, kann die Kühlleistung darunter leiden.

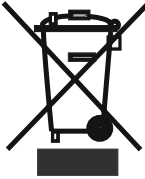
Klimaklasse	Umgebungstemperatur °C
T	Zwischen 16 und 43 (°C)
ST	Zwischen 16 und 38 (°C)
N	Zwischen 16 und 32 (°C)
SN	Zwischen 10 und 32 (°C)

Konformitätserklärung

Wir erklären, dass unsere Produkte die geltenden europäischen Richtlinien, Entscheidungen und Regularien sowie die in den referenzierten Standards gelisteten Anforderungen erfüllen.



Entsorgung des Gerätes



Altgeräte dürfen nicht in den Hausmüll!

Sollte das Gerät einmal nicht mehr benutzt werden können, so ist jeder Verbraucher gesetzlich verpflichtet, Altgeräte getrennt vom Hausmüll z.B. bei einer Sammelstelle seiner Gemeinde / seines Stadtteils abzugeben. Damit wird gewährleistet, dass die Altgeräte fachgerecht verwertet und negative Auswirkungen auf die Umwelt vermieden werden.

Deshalb sind Elektrogeräte mit dem abgebildeten Symbol gekennzeichnet.

Recycling



Unsere Verpackungen werden aus umweltfreundlichen, wiederverwertbaren Materialien hergestellt:

Außenverpackung aus Pappe

Formteile aus geschäumtem, FCKW-freiem Polystyrol (PS)

Folien und Beutel aus Polyäthylen (PE)

Spannbänder aus Polypropylen (PP).

Sollten es Ihre räumlichen Verhältnisse zulassen, empfehlen wir Ihnen, die Verpackung zumindest während der Garantiezeit aufzubewahren. Sollte das Gerät zur Reparatur eingeschickt oder in eine Reparatur-Aannahmestelle gebracht werden müssen, ist das Gerät nur in der Originalverpackung ausreichend geschützt.

Wenn Sie sich von der Verpackung trennen möchten, entsorgen Sie diese bitte umweltfreundlich.

Index

BEFORE USING THE APPLIANCE	23
General warnings	23
Old and out-of-order fridges	25
Safety warnings	25
Installing and operating your fridge	26
Before using your fridge freezer	27
HOW TO OPERATE THE APPLIANCE	27
Thermostat setting	27
Warnings about temperature adjustments	27
Accessories	28
Ice tray	28
Plastic scraper	28
Bottle holder	28
Humidity Controller	29
Freezer box	29
Maxi-fresh preserver	29
Adjustable Door Shelf	30
FOOD STORAGE IN THE APPLIANCE	31
Refrigerator compartment	31
Freezer compartment	31
CLEANING AND MAINTENANCE	35
Defrosting	36
Replacing the Light bulb	37
TRANSPORTATION AND CHANGING OF INSTALLATION POSITION	37
Repositioning the door	37
BEFORE CALLING FOR AFTER SALES SERVICE	38
Tips for saving energy	39
PARTS OF THE APPLIANCE AND THE COMPARTMENTS	40
Product part list	41
Product fiche	41

The operating instructions apply to several models. Differences may therefore occur.

PART - 1. BEFORE USING THE APPLIANCE

General warnings

WARNING: Keep ventilation openings, in the appliance enclosure or in the built-in structure, clear of obstruction.

WARNING: Do not use mechanical devices or other means to accelerate the defrosting process, other than those recommended by the manufacturer.

WARNING: Do not use electrical appliances inside the food storage compartments of the appliance, unless they are of the type recommended by the manufacturer.

WARNING: Do not damage the refrigerant circuit.

WARNING: In order to avoid any hazards resulting from the instability of the appliance, it must be fixed in accordance with the following instructions:

WARNING: When positioning the appliance, ensure the supply cord is not trapped or damaged.

WARNING: Do not locate multiple portable socket-outlets or portable power supplies at the rear of the appliance.



SYMBOL ISO 7010 W021

WARNING: Risk of fire / flammable materials

- If your appliance uses R600a as a refrigerant (this information will be provided on the label of the cooler) you should take care during transportation and installation to prevent the cooler elements from being damaged. R600a is an environmentally friendly and natural gas, but it is explosive. In the event of a leak due to damage of the cooler elements, move your fridge away from open flames or heat sources and ventilate the room where the appliance is located for a few minutes.
- While carrying and positioning the fridge, do not damage the cooler gas circuit.

- Do not store explosive substances such as aerosol cans with a flammable propellant in this appliance.
- This appliance is intended to be used in household and domestic applications such as:
 - staff kitchen areas in shops, offices and other working environments.
 - farm houses and by clients in hotels, motels and other residential type environments.
 - bed and breakfast type environments;
 - catering and similar non-retail applications.
- If the socket does not match the refrigerator plug, it must be replaced by the manufacturer, a service agent or similarly qualified persons in order to avoid a hazard.
- A specially grounded plug has been connected to the power cable of your refrigerator. This plug should be used with a specially grounded socket of 16 amperes. If there is no such socket in your house, please have one installed by an authorised electrician.
- This appliance can be used by children aged from 8 years and above and persons with reduced physical, sensory or mental capabilities or lack of experience and knowledge if they have been given supervision or instruction concerning use of the appliance in a safe way and understand the hazards involved. Children shall not play with the appliance. Cleaning and user maintenance shall not be made by children without supervision.
- If the supply cord is damaged, it must be replaced by the manufacturer, an authorised service agent or similar qualified persons, in order to avoid a hazard.
- This appliance is not intended for use at altitudes exceeding 2000 m.

Old and out-of-order fridges

- If your old fridge has a lock, break or remove the lock before discarding it, because children may get trapped inside it and may cause an accident.
- Old fridges and freezers may contain isolation material and refrigerant with CFC or HFC.



Therefore, take care not to harm environment when you are discarding your old fridges.

Please ask your municipal authority about the disposal of the WEEE reuse, recycle and recovery purposes.

Notes:

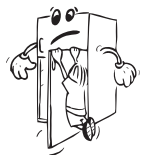
- Please read the instruction manual carefully before installing and using your appliance.
We are not responsible for the damage occurred due to misuse.
- Follow all instructions on your appliance and instruction manual, and keep this manual in a safe place to resolve the problems that may occur in the future.
- This appliance is produced to be used in homes and it can only be used in domestic environments and for the specified purposes. It is not suitable for commercial or common use. Such use will cause the guarantee of the appliance to be cancelled and our company will not be responsible for losses incurred.
- This appliance is produced to be used in houses and it is only suitable for cooling / storing food. It is not suitable for commercial or common use and/or for storing substances except for food. Our company is not responsible for losses to be incurred in the contrary case.

Safety warnings

- Do not connect your fridge freezer to the mains electricity supply using an extension lead.
- Do not plug in damaged, torn or old plugs.
- Do not pull, bend or damage the cord.



- This appliance is designed for use by adults, do not allow children to play with the appliance or let them hang off the door.
- Never touch the power cord/plug with wet hands as this could cause a short circuit or electric shock.
- Do not place glass bottles or beverage cans in the ice-making compartment as they can burst as the contents freeze.
- Do not place explosive or flammable material in your fridge. Place drinks with high alcohol content vertically in the fridge compartment and make sure that their tops are tightly closed.
- When removing ice from the ice-making compartment, do not touch it. Ice may cause frost burns and/or cuts.
- Do not touch frozen goods with wet hands! Do not eat ice-cream and ice cubes immediately after you have taken them out of the freezer department!

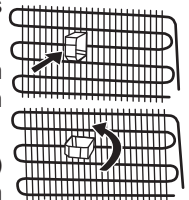


- Do not touch frozen goods with wet hands. Do not eat ice-cream or ice cubes immediately after you have taken them out of the ice-making compartment.
- Do not cover the body or top of fridge with lace. This affects the performance of your fridge.
- Secure any accessories in the fridge during transportation to prevent damage to the accessories.
- Do not use plug adapter.

Installing and operating your fridge

Before starting to use your fridge freezer, you should pay attention to the following points:

- The operating voltage for your fridge is 220-240 V at 50Hz.
- The plug must be accessible after installation.
- Your fridge freezer may have a smell when it is operated for the first time. This is normal and the smell will fade away when your fridge freezer starts to cool.
- Before connecting your fridge freezer, ensure that the information on the data plate (voltage and connected load) matches that of the mains electricity supply. If in doubt, consult a qualified electrician.
- Insert the plug into a socket with an efficient ground connection. If the socket has no ground contact or the plug does not match, we recommend that you consult a qualified electrician for assistance.
- The appliance must be connected with a properly installed fused socket. Power supply (AC) and voltage at the operating point must match with the details on the name plate of the appliance (name plate is located on the inside left of the appliance).
- We do not accept responsibility for any damages that occur due to ungrounded usage.
- Place your fridge where it will not be exposed to direct sunlight.
- Your fridge should never be used outdoors or exposed to rain.
- Your appliance should be at least 50 cm away from stoves, gas ovens and heater cores, and at least 5 cm away from electrical ovens.
- When your fridge is placed next to a deep freezer, there should be at least 2 cm between them to prevent humidity forming on the outer surface.
- Do not place heavy items on the appliance.
- Clean the appliance thoroughly, especially the interior, before use (see Cleaning and Maintenance).
- The installation procedure into the kitchen unit is given in the installation manual. This product is intended to be used in proper kitchen units only.
- Before using your fridge freezer, wipe all parts with a solution of warm water and a teaspoon of sodium bicarbonate, then rinse with clean water and dry. Place all parts in the fridge after cleaning.
- Install the plastic distance guide (the part with black vanes at the rear) by turning it 90° (as shown in the figure) to prevent the condenser from touching the wall.



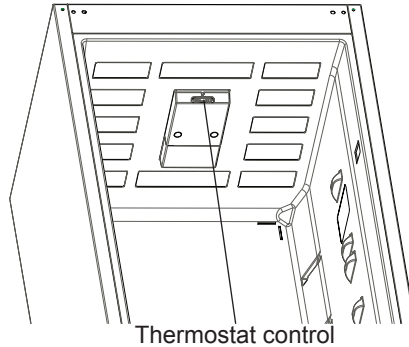
Before using your fridge freezer



- When using your fridge freezer for the first time, or after transportation, keep it in an upright position for at least 3 hours before plugging into the mains. This allows efficient operation and prevents damage to the compressor.
- Your fridge freezer may have a smell when it is operated for the first time. This is normal and the smell will fade away when your fridge starts to cool.

PART - 2. HOW TO OPERATE THE APPLIANCE

Thermostat setting



The fridge freezer thermostat automatically regulates the inside temperature of the compartments. By rotating the knob from position 1 to 5, colder temperatures can be obtained.

Important note: Do not try to rotate knob beyond 1 position it will stop your appliance.

- 1 – 2 :** For short-term storage of food in the freezer compartment, you can set the knob between the minimum and medium position.
- 3 – 4 :** For long-term storage of food in the freezer compartment, you can set the knob to the medium position.
- 5 :** For freezing fresh food. The appliance will work for longer. So, after the desired condition is reached, return the knob to the previous setting.

Warnings about temperature adjustments

- It is not recommended that you operate your fridge in environments colder than 10°C in terms of its efficiency.
- Temperature adjustments should be made according to the frequency of door openings and the quantity of food kept inside the fridge.
- Your fridge should be operated up to 24 hours according to the ambient temperature without interruption after being plugged in to be completely cooled. Do not open doors of your fridge frequently and do not place much food inside it in this period.

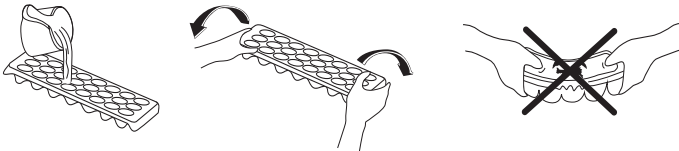
- A 5 minute delaying function is applied to prevent damage to the compressor of your fridge, when you take the plug out and then plug it in again to operate it or when an energy breakdown occurs. Your fridge will start to operate normally after 5 minutes.
- Your fridge is designed to operate in the ambient temperature intervals stated in the standards, according to the climate class stated in the information label. We do not recommend operating your fridge out of stated temperatures value limits in terms of cooling effectiveness.
- This appliance is designed for use at an ambient temperature within the 16°C - 38°C range.

Climate class	Ambient temperature (°C)
T	Between 16 and 43 °C
ST	Between 16 and 38 °C
N	Between 16 and 32 °C
SN	Between 10 and 32 °C

Accessories

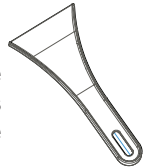
Ice tray

- Fill the ice tray with water and place in freezer compartment.
- After the water completely turned into ice, you can twist the tray as shown below to get the ice cube.



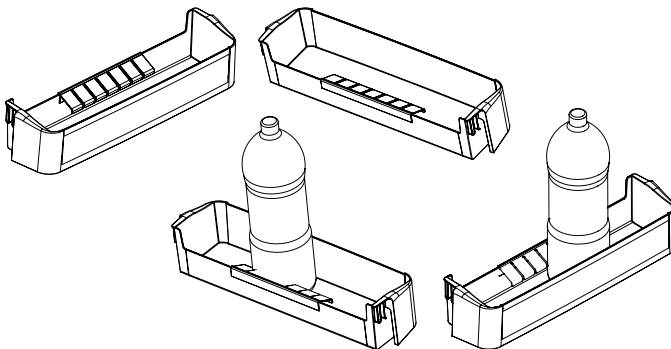
Plastic scraper

After a period of time frost will build up in certain areas in the freezer compartment. The frost accumulated in the freezer should be removed periodically. Use the plastic scraper provided if necessary. Do not use sharp metal objects for this operation. They could puncture the refrigerator circuit and cause irreparable damage to the unit.



Bottle holder (In some models)

In order to prevent bottles from slipping or falling over, you can use the bottle holder. This will also help to prevent the noise made by bottles when opening or closing the door.

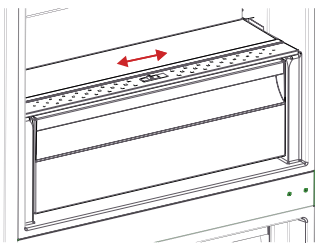


Humidity Controller

When the humidity controller in the closed position, it allows fresh fruit and vegetables to be stored longer.

In case of the crisper is totally full, the fresh dial is located in front of crisper, should be opened. By means of this the air in the crisper and humidity rate will be controlled and endurance life will be increased.

If you see any condensation on glass shelf, humidity control should be taken into the open positions.



Freezer box

The freezer box allows foods are maintained more regularly.

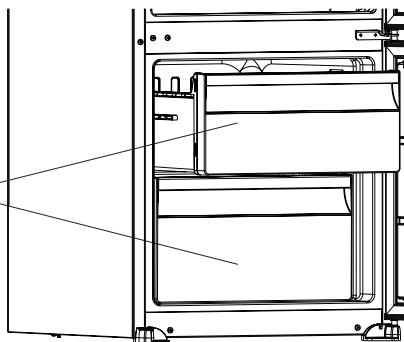
Removing The freezer box;

- Pull the box out as far as possible
- Pull the front of box up and out.

! Make the inverse of the same operation for the resetting the sliding compartment.

Note: Always Keep the handle of box while removing the box.

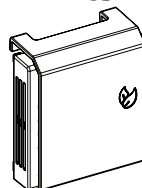
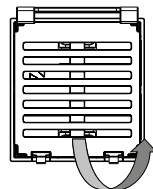
Freezer boxes



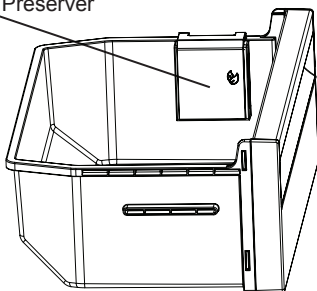
Maxi-fresh preserver (In some models)

Maxi Fresh Preserver technology helps to remove ethylene gas (a bioproduct released naturally from fresh foods) and unpleasant odors from the crisper. In this way, food stays fresh for a longer time.

- Maxi Fresh Preserver must be cleaned once in a year. The filter should be waited for 2 hours at 65°C in a oven.
- To clean the filter, please remove the back cover of the filter box by pulling it in the direction of the arrow.
- The filter should not be washed with water or any detergent.



Maxi Fresh Preserver



Adjustable Door Shelf (In some models)

Six different height adjustments can be made to provide storage areas that you need by adjustable door shelf.

To change the position of adjustable door shelf ;

Hold the bottom of the shelf and pull the buttons on the side of the door shelf direction of arrow (Fig.1).

Position door shelf the height you need by moving up and down. After you get the position that you want the door shelf, release the buttons on the side of the door shelf (Fig.2) Before releasing the door shelf, move up down and make sure the door shelf is fixed.

Note: Before moving door shelf is loaded, you must hold the shelf by supporting the bottom. Otherwise, door shelf could fall off the rails due to the weight. So damage may occur on the door shelf or rails.

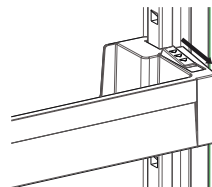


Figure -1

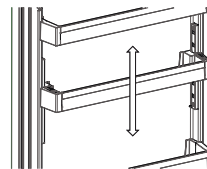


Figure -2

All written and visual descriptions in the accessories may vary according to the appliance model.

PART - 3. FOOD STORAGE IN THE APPLIANCE

Refrigerator compartment

The refrigerator compartment is used for storing fresh food for a few days.

- Do not place food in direct contact with the rear wall of the refrigerator compartment. Leave some space around food to allow circulation of air.
- Do not place hot food or evaporating liquid in the refrigerator.
- Always store food in closed containers or wrapped.
- To reduce humidity and avoid formation of frost, never place liquids in unsealed containers in the refrigerator.
- Meat of all types, wrapped in packages, is recommended to be placed on the glass shelf just above the vegetable bin, where the air is colder.
- You can put fruit and vegetables into the crisper without packaging.
- To avoid cold air escaping, try not to open the door too often, and not leave the door open for a long time.

Some recommendations have been specified below for the placement and storage of your food in the cooling compartment.

Food	Maximum Storing time	Where to place in the fridge department
Vegetables and fruits	1 week	Vegetable bin
Meat and fish	2 - 3 Days	Wrapped in plastic foil or bags or in a meat container (on the glass shelf)
Fresh cheese	3 - 4 Days	In special door shelf
Butter and margarine	1 week	In special door shelf
Bottled products milk and yoghurt	Until the expiry date recommended by the producer	In special door shelf
Eggs	1 month	In the egg shelf
Cooked food		All shelves

NOTE: Potatoes, onions and garlic should not be stored in the refrigerator.

Freezer compartment

The freezer compartment is used for freezing fresh food and for storing frozen food for the period of time indicated on packaging, and for making ice cubes.

- When freezing fresh food, wrap and seal the food properly; the packaging should be air tight and shouldn't leak. Special freezer bags, aluminum foil (heavy grade, if in doubt double wrap), polythene bags and plastic containers are ideal.
- To get maximum capacity for freezer compartment, please just use glass shelves for upper and middle section. For bottom section, please use lower basket.
- The maximum amount of fresh foods that can be loaded in the freezer within 24 hours is indicated on the name plate (see Freezing Capacity).

- For optimum appliance performance to reach maximum freezing capacity, set the refrigerator thermostat at 4 - 5 for 24 hours before placing fresh food into the freezer.
- After placing fresh food into the freezer, change the setting to 4 - 5 for 24 hours is generally sufficient. After 24 hours, you can reduce the setting if required.
- Do not allow the fresh food to be frozen to come into contact with the already frozen food.
- Always mark the date and the content on the pack and do not exceed the stated storage time.
- In case of a power failure or malfunction, the freezer compartment will maintain a sufficiently low temperature for food storage. However, avoid opening the freezer door to slow down the temperature rise within the freezer compartment.
- Never place warm food in the freezer compartment.
- When purchasing and storing frozen food products, ensure that the packaging is not damaged.
- The storage time and the recommended temperature for storing frozen food is indicated on the packaging. For storing and using, follow the manufacturer's instructions. If no information is provided, food should not be stored for more than 3 months.
- Place frozen food in the freezer compartment as soon as possible after buying it.
- Once the food has thawed, it must not be refrozen; you must cook it as quickly as possible in order to consume or to freeze once again.
- Not that; if you want to open again immediately after closing the freezer door, it will not be opened easily. It's quite normal! After reaching equilibrium condition, the door will be opened easily.

Important note:

- Frozen foods, when thawed, should be cooked just like fresh foods. If they are not cooked after being thawed they must NEVER be re-frozen.
- The taste of some spices found in cooked dishes (anise, basilica, watercress, vinegar, assorted spices, ginger, garlic, onion, mustard, thyme, marjoram, black pepper, etc.) changes and they assume a strong taste when they are stored for a long period. Therefore, the frozen food should be added little amount of spices or the desired spice should be added after the food has been thawed.
- The storage period of food is dependent on the oil used. The suitable oils are margarine, calf fat, olive oil and butter and the unsuitable oils are peanut oil and pig fat.
- The food in liquid form should be frozen in plastic cups and the other food should be frozen in plastic folios or bags.

Some recommendations have been specified on pages 12, 13 and 14 for the placement and storage of your food in the deep freeze compartment.

Meat and fish	Preparation	Maximum Storing time (month)
Steak	Wrapping in a foil	6 - 8
Lamb meat	Wrapping in a foil	6 - 8
Veal roast	Wrapping in a foil	6 - 8
Veal cubes	In small pieces	6 - 8
Lamb cubes	In pieces	4 - 8
Minced meat	In packages without using spices	1 - 3
Giblets (pieces)	In pieces	1 - 3
Bologna sausage/salami	Should be packaged even if it has membrane	
Chicken and turkey	Wrapping in a foil	4 - 6
Goose and Duck	Wrapping in a foil	4 - 6
Deer, Rabbit, Wild Boar	In 2.5 kg portions and as fillets	6 - 8
Freshwater fishes (Salmon, Carp, Crane, Siluroidea)	After cleaning the bowels and scales of the fish, wash and dry it; and if necessary, cut the tail and head.	2
Lean fish; bass, turbot, flounder		4
Fatty fishes (Tunny, Mackarel, bluefish, anchovy)		2 - 4
Shellfish	Cleaned and in bags	4 - 6
Caviar	In its package, aluminium or plastic container	2 - 3
Snail	In salty water, aluminum or plastic container	3

Note: *Frozen meat should be cooked as fresh meat after being thawed. If the meat is not cooked after being thawed, it should never be frozen again.*

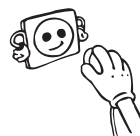
Vegetables and Fruits	Preparation	Maximum Storing time (months)
String beans and beans	Wash and cut to small pieces and boil in water	10 - 13
Beans	Hull and wash and boil in water	12
Cabbage	Cleaned and boil in water	6 - 8
Carrot	Clean and cut to slices and boil in water	12
Pepper	Cut the stem, cut into two pieces and remove the core and boil in water	8 - 10
Spinach	Washed and boil in water	6 - 9
Cauliflower	Take the leaves apart, cut the heart into pieces, and leave it in water with a little lemon juice for a while	10 - 12
Eggplant	Cut to pieces of 2cm after washing	10 - 12
Corn	Clean and pack with its stem or as sweet corn	12
Apple and pear	Peel and slice	8 - 10
Apricot and Peach	Cut into two pieces and remove the stone	4 - 6
Strawberry and Blackberry	Wash and hull	8 - 12
Cooked fruits	Adding 10 % of sugar in the container	12
Plum, cherry, sourberry	Wash and hull the stems	8 - 12

Dairy Products	Preparation	Maximum Storing time (months)	Storing Conditions
Packet (Homogenize) Milk	In its own packet	2 - 3	Pure Milk – In its own packet
Cheese-excluding white cheese	In slices	6 - 8	Original package may be used for short storing period. It should be wrapped in foil for longer periods.
Butter, margarine	In its package	6	

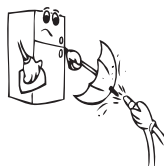
	Maximum Storing time (months)	Thawing time in room temperature (hours)	Thawing time in oven (minutes)
Bread	4 - 6	2 - 3	4-5 (220-225 °C)
Biscuits	3 - 6	1 - 1,5	5-8 (190-200 °C)
Pastry	1 - 3	2 - 3	5-10 (200-225 °C)
Pie	1 - 1,5	3 - 4	5-8 (190-200 °C)
Phyllo dough	2 - 3	1 - 1,5	5-8 (190-200 °C)
Pizza	2 - 3	2 - 4	15-20 (200 °C)

PART - 4. CLEANING AND MAINTENANCE

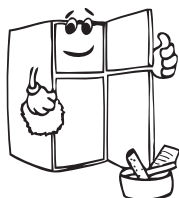
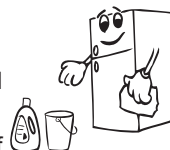
- Disconnect the unit from the power supply before cleaning.



- Do not clean the appliance by pouring water.



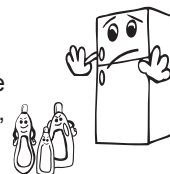
- Make sure that no water enters the lamp housing and other electrical components.
- The refrigerator should be cleaned periodically using a solution of bicarbonate of soda and lukewarm water.



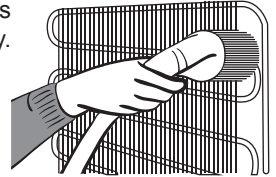
- Clean the accessories separately with soap and water Do not clean them in the dishwasher.



- Do not use abrasive products, detergents or soaps. After washing, rinse with clean water and dry carefully. When you have finished cleaning, reconnect the plug to the mains supply with dry hands.



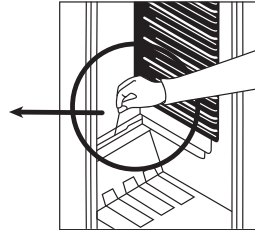
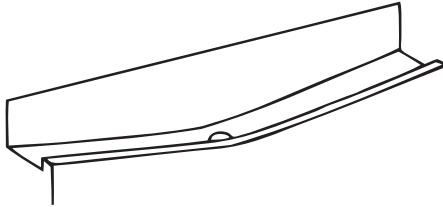
- Clean the condenser with a broom at least twice a year. This will help you to save on energy costs and increase productivity.



THE POWER SUPPLY MUST BE DISCONNECTED.

Defrosting

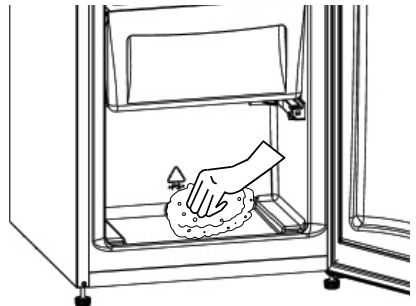
Defrosting the Refrigerator Compartment



- Defrosting occurs automatically in the refrigerator compartment during operation; the water is collected by the evaporation tray and evaporates automatically.
- The evaporation tray and the water drain hole should be cleaned periodically with the defrost drain plug to prevent the water from collecting at the bottom of the refrigerator instead of flowing out.
- You can also clean the drain hole by pouring ½ glass of water down it.

Defrosting the Freezer Compartment

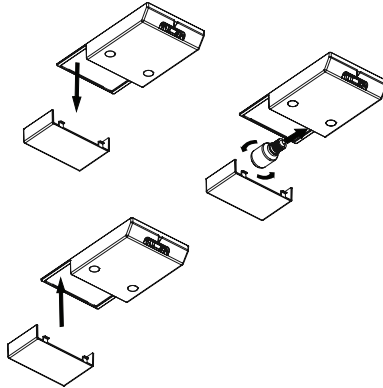
- The frost, which covers the shelves of the freezer compartment, should be removed periodically.
- Do not use sharp metal objects for this operation. They could puncture the refrigerant circuit and cause irreparable damage to the unit. Use the plastic scraper provided.
- When there is more than 5 mm of frost on the shelves, defrosting must be carried out.
- Before defrosting, place the frozen food in a cool place after wrapping it in sheets of newspaper (this will help the food to maintain its temperature for longer).
- To accelerate the defrosting process, place one or more bowls of warm water in the freezer compartment.
- Dry the inside of the compartment with a sponge or a clean cloth.
- Once the unit has been defrosted, place the food into freezer and remember to consume it in a short period of time.



Replacing the Light bulb

When replacing the bulb of the refrigerator compartment;

1. Unplug the unit from the power supply,
2. Press the hooks on the sides of the light cover top and remove the light cover
3. Change the present light bulb with a new one of not more than 15 W.
4. Replace the light cover and after waiting 5 minutes plug the unit.



Replacing LED lighting

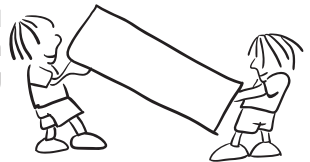
If your refrigerator has LED lighting contact the help desk as this should be changed by authorized personnel only.

PART - 5. TRANSPORTATION AND CHANGING OF INSTALLATION POSITION

Transportation and Changing of Installation Position

- The original packages and foamed polystyrene (PS) can be retained if required.
- During transportation, the appliance should be secured with a wide string or a strong rope. The instructions written on the corrugated box must be followed while transporting.
- Before transporting or changing the installation position, all the moving objects (ie,shelves,crisper...) should be taken out or fixed with bands in order to prevent them from getting damaged.

! Carry your fridge in the upright position.



Repositioning the door

- It is not possible to change the opening direction of your refrigerator door, if the door handles on your refrigerator are installed from the front surface of the door.
- It is possible to change the opening direction of the door on models without any handles.
- If the door opening direction of your refrigerator may be changed, you should contact the nearest authorised service agent to have the opening direction changed.

PART - 6. BEFORE CALLING FOR AFTER SALES SERVICE

If your refrigerator is not working properly, it may be a minor problem, therefore check the following.

The appliance does not operate,

Check if;

- There is no power,
- The general switch in your home is disconnected,
- The socket is not faulty. To check this, plug the appliance in to another socket which you know is working.

What to do if your appliance performs poorly

Check that:

- You have overloaded the appliance,
- The thermostat setting is on position “1” (if so set the thermostat dial to a suitable value).
- The doors are closed properly,
- There is no dust on the condenser,
- There is enough space at the rear and side walls.

If your fridge is operating too loudly

Normal Noises

Compressor noise

- Normal motor noise: This noise means that the compressor operates normally
- Compressor may cause more noise for a short time when it starts.

Bubbling noise and splash:

- This noise is caused by the flow of the refrigerant in the tubes of the system.
- If you hear any other noises check that:
 - The appliance is level
 - Nothing is touching the rear of the appliance
 - The objects on the appliance are vibrating.

If there is water in the lower part of the refrigerator;

Check if;

The drain hole for defrost water is not clogged (use defrost drain plug to clean the drain hole).

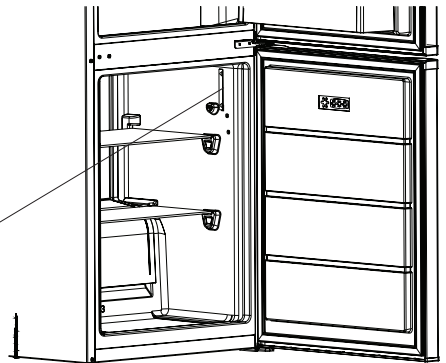
Important notes:

- In case of a sudden power loss or disconnecting and reconnecting of the plug to the electrical socket, the compressor protective thermal element will be opened as the pressure of the gas in the cooling system of your refrigerator has not yet been balanced. 4 or 5 minutes later, your refrigerator will start to operate; this is normal.
- If you won't be using your refrigerator for a long time (such as on summer holidays), please disconnect the plug from the socket. Clean your refrigerator as per Part 4 of this document and leave the door open to prevent any humidification or odor formation.
- If there is still a problem with your refrigerator although you have followed the instructions in this book, please consult your nearest authorized service center.

- The lifetime of your appliance is stated and declared by the Department of Industry. The length of time for retaining parts required for the proper operation of the appliance is 10 years.

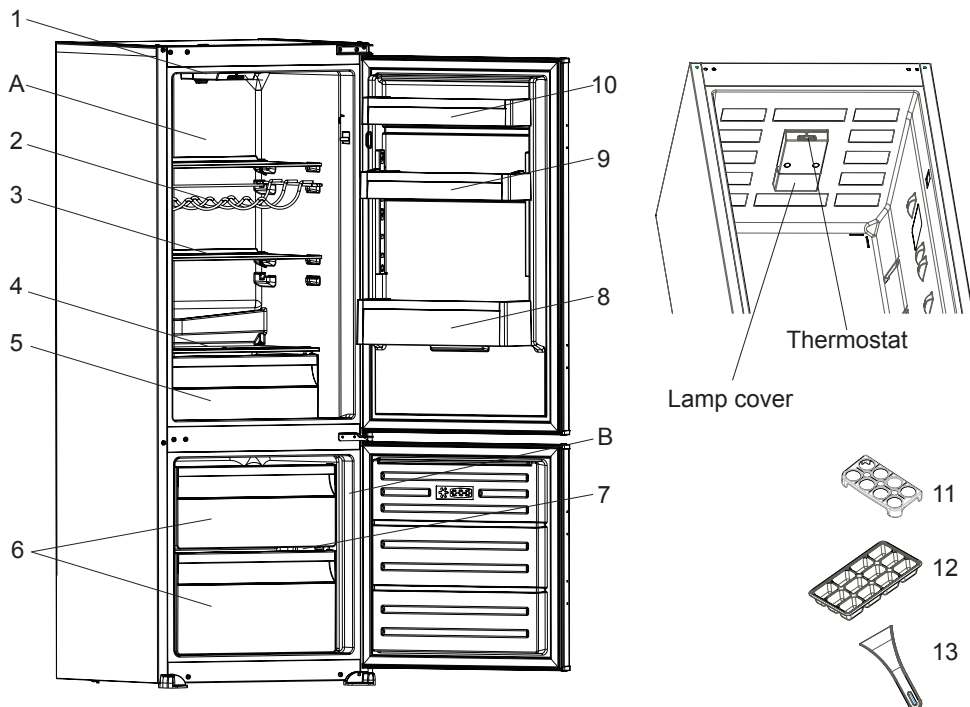
Tips for saving energy

1. Install the appliance in a cool, well ventilated room , but not in direct sunlight and not near a heat source (radiator, cooker.. etc). Otherwise use an insulating plate.
2. Allow warm food and drinks to cool down outside the appliance.
3. When thawing frozen food, place it in the refrigerator compartment. The low temperature of the frozen food will help to cool the refrigerator compartment when it is thawing. This will help to save energy. If the frozen food is put out, it results in a waste of energy.
4. Cover drinks or other liquids when placing them in the appliance Otherwise humidity increases in the appliance. Therefore, the working time gets longer. Also covering drinks and other liquids helps to preserve smell and taste.
5. Try to avoid keeping the doors open for long periods or opening the doors too frequently as warm air will enter the cabinet and cause the compressor to switch on unnecessarily often.
6. Keep the covers of the different temperature compartments (crisper, chiller ...etc) closed
7. Door gasket must be clean and pliable. Replace gaskets if worn.
8. Energy consumption of your appliance is declared without drawers and fully loaded in freezer compartment.
9. For saving energy, do not use volume between the load limit and the door, along the load limit line. Load limit line is also used in energy consumption declaration.



Load limit line label

PART - 8. PARTS OF THE APPLIANCE AND THE COMPARTMENTS



This presentation is only for information about the parts of the appliance.
Parts may vary according to the appliance model.

- A) Fridge compartment
- B) Freezer compartment

- 1) Thermostat box
- 2) Wine rack *
- 3) Fridge compartment shelves
- 4) Crisper cover
- 5) Crisper
- 6) Freezer drawers
- 7) Freezer glass shelf
- 8) Bottle shelf
- 9) Adjustable door shelf *
- 10) Door shelves
- 11) Egg holder
- 12) Ice box tray
- 13) Ice scraper*

* In some models

Product part list

Mark / Model	BURG
	Freezer-Refrigerator
Glass shelves	4
Crispers	1
Door shelves	3
Egg tray	1
Ice tray	1
User manual / Installation booklet	Yes
Warranty documents	Yes

Product fiche

Brand	BURG
Model	BKG144Kombi A+
Product category	7 (Freezer-Refrigerator)
Energy class 1)	A+
Annual energy consumption²⁾	252 kWh
Total gross volume	210 l
Total net volume	206 l
Refrigerator gross volume	154 l
Refrigerator net volume	153 l
Freezer gross volume	56 l
Freezer net volume	53 l
Star rating 3)	* ** *
Refrigeration system	Static
Temperature rise time (-18°C/-9°C)	18 Hours
Freezing capacity	2.5 kg / 24 h
Climate class **	T/N (16°C - 43°C)
Noise emission	-

1. Between A(low consumption) to G (high consumption)

2. Energy consumption of 252 kWh per year, calculated on the basis of results obtained in 24 hours under normalised test conditions. Real energy consumption depends on the conditions in which the equipment is used as well as where it is placed.

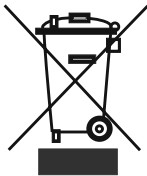
- 3.
- (*) One Star storage is for the frozen food which keeps the inner temperature lower than -6 °C.
 - (**) Two Star storage is for the frozen food which keeps the inner temperature lower than - 12 °C.
 - (***) Tree Star storage is for the frozen food which keeps the inner temperature lower than - 18 °C.
 - (****) FOUR Star storage is for the freezing the food from +18 TO – 18 °C. It also keeps the foods under 3 star storage conditions.
4. Your fridge is designed to operate in the ambient temperature intervals stated in the standards, according to the climate class stated in the information label. We do not recommend operating your fridge out of stated temperatures value limits in terms of cooling effectiveness.

Declaration of conformity

We declare that our products meet the applicable European Directives, Decisions and Regulations and the requirements listed in the standards referenced.



Disposal of the device



Old devices cannot be placed in the household waste!

If the device can no longer be used, every consumer is legally obliged to hand in devices separately from household waste e.g. at a collection site of their local authority / borough. This ensures that the devices are properly recycled and negative effects on the environment are avoided. Therefore, electrical devices are marked with the symbol depicted.

Recycling



Our packaging is made of environmentally-friendly, recyclable materials:

External packaging made of cardboard Moulded parts made of CFC-free polystyrene (PS)

Films and bags made of polyethylene (PE) Wrapping straps made of polypropylene (PP).

If you have sufficient space to permit it, we recommend you retain the packaging, at least during the warranty period. If the device must be returned for repair or brought into a repair drop-off centre, the device is only adequately protected in the original packaging.

If you want to no longer retain the packaging, please dispose of this in an environmentally friendly manner.

Sommaire

AVANT D'UTILISER L'APPAREIL	44
Avertissements généraux	44
Instructions de sécurité	47
Recommandations.....	47
Montage et mise en marche de votre appareil	48
Avant de commencer à utiliser votre appareil.....	49
COMMENT FAIRE FONCTIONNER L'APPAREIL	49
Réglage du thermostat	49
Avertissements relatifs aux réglages de la température.....	50
Accessoires	50
Fabrication de glaçons (Bac à glaçons).....	50
Spatule en plastique.....	50
Porte-bouteilles	51
Balconnet réglable	51
Curseur d'humidité	51
Maxi Fresh Preserveur.....	52
CONSERVATION DES ALIMENTS DANS L'APPAREIL	53
Compartiment réfrigérateur	53
Compartiment congélateur	53
NETTOYAGE ET ENTRETIEN	57
Dégivrage	58
Remplacer l'ampoule	59
EXPÉDITION ET REPOSITIONNEMENT	60
Repositionner la porte	60
AVANT D'APPELER LE SERVICE D'ENTRETIEN	60
Quelques conseils pour économiser de l'énergie.....	63
PARTIES ET PIÈCES DE VOTRE RÉFRIGÉRATEUR	64
FICHE PRODUIT.....	65
Produit liste des pièces.....	65
- Les instructions d'utilisation s'appliquent à de nombreux modèles. Toutefois il peut y avoir des différences.	

Avertissements généraux

MISE EN GARDE: Maintenir dégagées les ouvertures de ventilation dans l'enceinte de l'appareil ou dans la structure d'encastrement.

MISE EN GARDE: Ne pas utiliser de dispositifs mécaniques ou autres moyens pour accélérer le processus de dégivrage autres que ceux recommandés par le fabricant.

MISE EN GARDE: Ne pas endommager le circuit de réfrigération.

MISE EN GARDE: Ne pas utiliser d'appareils électriques à l'intérieur du compartiment de stockage des denrées, à moins qu'ils ne soient du type recommandé par le fabricant.

MISE EN GARDE: Pour éviter tout risque lié à l'instabilité de l'appareil, fixez le suivant les instructions prescrites.

AVERTISSEMENT : Lorsque vous positionnez l'appareil, assurez-vous que le câble d'alimentation n'est pas coincé ou endommagé.

AVERTISSEMENT : N'installez pas plusieurs prises de courant portatives ou alimentations portatives à l'arrière de l'appareil.



Symbole ISO 7010 W021

Avertissement: Risque d'incendie / matières inflammables

- Le gaz réfrigérant R600a qui est contenu dans le réfrigérateur est un gaz naturel et non nuisible à l'environnement, mais combustible. Il est donc important de transporter et installer votre réfrigérateur avec soin afin de ne pas endommager les conduits réfrigérants. Dans le cas d'un choc ou fuite de gaz, éviter tout contact avec une flamme ou un foyer à proximité et ventiler le local.
- Il est recommandé de ne pas utiliser des objets métalliques

pointus ou autres objets artificiels pour accélérer la décongelation.

- Ne pas stocker dans cet appareil des substances explosives telles que des aérosols contenant des gaz propulseurs inflammables.
- Cet appareil est conçu pour être utilisé à domicile et dans les endroits suivants : (excluant les utilisations professionnelles).
 - Espaces cuisines se trouvant dans les magasins, bureaux et tout autre environnement de travail
 - Maisons de campagne et chambres d'hôtels, de motels et tout autre espace résidentiel;
 - Environnement familial;
 - Service de restauration et lieu similaire
- Ne pas mettre en marche au moyen d'un programmeur, d'une minuterie, ou d'un système de commande à distance séparé ou tout autre dispositif qui met l'appareil sous tension automatiquement.
- Si la prise murale ne correspond pas à la fiche du réfrigérateur, elle doit être remplacée par un installateur qualifié afin d'éviter un danger.
- Une prise spéciale est installée au câble d'alimentation de votre appareil. Cette prise doit être obligatoirement branchée sur une prise murale avec terre, d'une valeur d'au moins 16 ampères. Si vous ne disposez pas d'une telle prise murale, veuillez la faire installer par un électricien qualifié.
- Si le câble d'alimentation est endommagé, il doit être remplacé par le fabricant, son service après vente ou des personnes de qualification similaire afin d'éviter un danger.
- Cet appareil peut être utilisé par des enfants âgés d'au moins 8 ans et par des personnes ayant des capacités physiques, sensorielles ou mentales réduites ou dénuées d'expérience ou de connaissance, s'ils (si elles) sont correctement surveillé(e)

s ou si des instructions relatives à l'utilisation de l'appareil en toute sécurité leur ont été données et si les risques encourus ont été appréhendés. Les enfants ne doivent pas jouer avec l'appareil. Le nettoyage et l'entretien par l'utilisateur ne doivent pas être effectués par des enfants sans surveillance.

- **MISE EN GARDE:** Remplir le bac à glaçon uniquement avec de l'eau potable.
- Cet appareil n'est pas prévu pour une utilisation à des altitudes supérieures à 2000 m.

Instructions de sécurité

- Ne pas utiliser d'appareils électriques à l'intérieur du réfrigérateur.
- Si cet appareil sert à remplacer un vieil appareil, retirez ou détruisez les fermetures avant de vous débarrasser de l'appareil. Ceci permet d'éviter aux enfants de s'enfermer dans l'appareil et de mettre ainsi leur vie en danger.
- Les appareils hors d'usage renferment des gaz dans l'isolation et dans le circuit réfrigérant qui doivent être évacués correctement. L'ancien appareil doit obligatoirement être mis au rebut dans une déchetterie, ou repris par le magasin vendeur de l'appareil neuf. Contacter votre Mairie pour obtenir des renseignements concernant la mise au rebut et les endroits possibles. Assurez-vous que les tubes frigorifiques ne sont pas endommagés avant la mise au rebut.



Les produits électriques et électroniques usagés ne doivent pas être jetés avec les ordures ménagères. Renseignez-vous auprès du revendeur où vous avez acheté ce produit pour obtenir la marche à suivre en matière de recyclage.

Remarque importante:

Important ! Veuillez lire attentivement le manuel d'utilisation avant de procéder à l'installation et à l'utilisation de votre appareil. Notre responsabilité ne saurait être engagée en cas de dommages dus à une mauvaise utilisation du produit.

A la réception de l'appareil, vérifiez qu'il ne soit pas endommagé et que les pièces et accessoires soient en parfait état.

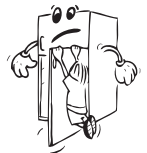
N'utilisez pas un appareil endommagé. En cas de doute, vérifiez auprès de votre vendeur.

Recommandations

- Interdiction d'utiliser des adaptateurs ou joints qui pourraient provoquer le surchauffage ou l'incendie.
- Veuillez ne pas insérer de fiche avec le câble endommagé, déchiré ou usé à l'intérieur de la prise.
- Ne tordez pas et ne pliez pas les câbles.



- Interdisez aux enfants de jouer avec cet appareil. Ils ne doivent EN AUCUN CAS s'asseoir sur les étagères, ni se suspendre à la porte.
- Pour racler le givre formé dans la partie congélante, ne pas utiliser des objets métalliques tranchants qui pourraient abîmer le corps du congélateur et créer des dommages irréversibles. Pour faire cela, utiliser un grattoir en plastique.
- Ne pas insérer la fiche dans la prise avec la main mouillée.
- Afin d'éviter le danger d'explosion des bouteilles ou boîtes métalliques qui contiennent des liquides gazeux, ne pas les placer dans la partie congélation.
- Les bouteilles contenant de l'alcool en grande quantité doivent être soigneusement rebouchées et placées perpendiculairement dans l'appareil.



- Ne pas toucher la surface réfrigérante avec la main mouillée, afin d'éviter le risque d'être brûlé ou blessé.
- Ne pas manger le givre sortie de la partie congelante.
- Ne pas mettre en marche au moyen d'un programmeur, d'une minuterie, ou d'un système de commande à distance séparé ou tout autre dispositif qui met l'appareil sous tension automatiquement.
- Lorsque la porte du congélateur est fermée, un vide s'installe. Patientez environ 1 minute avant de la rouvrir.
- N'utilisez pas d'adaptateur.

Montage et mise en marche de votre appareil

Avertissement! Cet appareil doit être branché à une borne de mise à la terre. Lors de l'installation de l'appareil, veillez à ce que le câble d'alimentation ne soit pas coincé dessous, dans quel cas ce dernier serait endommagé.

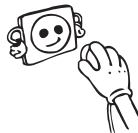
- Cet appareil fonctionne sur courant alternatif 220-240 V et 50 Hz.
- Avant d'effectuer le raccordement électrique, assurez-vous que le voltage indiqué sur la plaque signalétique correspond au voltage de l'installation électrique de votre habitation.
- La responsabilité de notre société ne saurait être engagée pour des dommages pouvant survenir suite à une utilisation effectuée sans mise à la terre.
- Positionnez votre appareil de sorte qu'il ne soit pas directement exposé à la lumière du soleil.
- Cet appareil ne doit pas être utilisé en plein air, ni exposé à la pluie.
- Il doit être séparé par une distance d'au moins 50 cm entre les sources de chaleur telles que les cuisinières, les fours, les radiateurs et autres réchauds, et de 5 cm au moins des fours électriques.
- Si ce dernier est juxtaposé à un congélateur, il est indispensable de prévoir un espace d'au moins 2 cm entre les deux appareils pour éviter tout risque de condensation de l'humidité sur les surfaces externes.
- Veuillez ne pas mettre d'objets sur votre réfrigérateur et positionnez-le dans un endroit convenable de sorte qu'il puisse y avoir un vide d'au moins 15 cm au-dessus.
- Pour obtenir un bon fonctionnement dépourvu de toute vibration, il est impératif de positionner l'appareil de niveau (contrôle avec un niveau) à l'aide des pieds réglables avant qui doivent être réglés pour obtenir le niveau (tournez les pieds réglables dans le sens des aiguilles d'une montre ou dans le sens inverse). Cette procédure doit être effectuée impérativement avant de placer les aliments dans le réfrigérateur.
- Si vous voulez le positionner tout près d'un mur, veuillez laisser un espace d'au moins 2 cm entre les deux. ***
- Avant d'utiliser votre appareil, nettoyez toutes ses pièces avec de l'eau chaude dans laquelle vous aurez ajouté un produit de nettoyage non corrosif, puis rincez avec de l'eau propre et séchez. A l'issue du processus de nettoyage, remettez toutes les pièces en place.
- Vous ne devez en aucun cas déplacer ou enlever le bac de récupération des eaux de dégivrage.



- Ne posez pas d'aliments ou de récipients très chauds sur le réfrigérateur. Celui-ci pourrait être endommagé.
- La procédure d'installation dans la cuisine est décrite dans le manuel d'installation. Cet appareil doit être utilisé dans les cuisines appropriées uniquement.

Avant de commencer à utiliser votre appareil

- Après avoir été transporté, déballé et installé, avant la première utilisation, laissez obligatoirement votre appareil se reposer pendant 3 heures (en position verticale), puis insérez la fiche dans la prise murale. Si vous le branchez sans attendre ce délai, vous risquez d'endommager le compresseur.
- Vous pourrez sentir une odeur la première fois que vous faites fonctionner votre appareil; cette odeur disparaîtra une fois que le processus de froid commencera.



PARTIE - 2. COMMENT FAIRE FONCTIONNER L'APPAREIL

Réglage du thermostat

Le thermostat règle automatiquement la température intérieure du compartiment du réfrigérateur et du compartiment du congélateur. En tournant le bouton de la position 1 à 5, vous pouvez obtenir des températures plus froides.

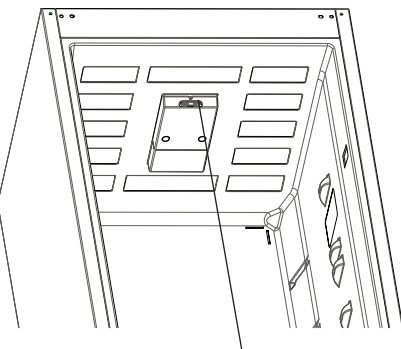
Remarque importante: Ne tournez pas le bouton du thermostat au delà de la position 1, votre appareil sera à l'arrêt.

Réglage du thermostat du congélateur et du réfrigérateur ;

1 – 2: Pour conserver des aliments durant une courte période dans le compartiment congélateur, positionnez le bouton entre 1 et 2.

3 – 4: Pour conserver des aliments dans le compartiment congélateur durant une période plus longue, positionnez le thermostat entre 3 et 4.

5: Pour congeler des aliments frais. L'appareil fonctionne plus longtemps. Une fois les aliments congelés, revenez à la position précédente.



Reglage du Thermostat

Avertissements relatifs aux réglages de la température

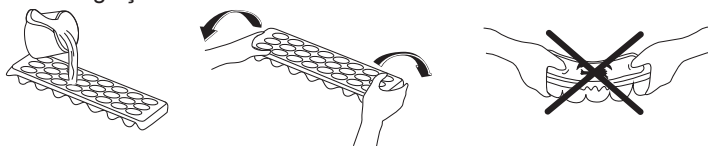
- La température environnante, la température des aliments frais stockés et le nombre de fois que la porte est ouverte, affectent la température dans le compartiment du réfrigérateur. Si nécessaire, changez le réglage de température.
- Nous vous déconseillons de faire fonctionner votre réfrigérateur dans des environnements où la température excède 10°C.
- Le réglage du thermostat doit se faire en tenant compte de la fréquence d'ouverture et de fermeture des portes des compartiments réfrigérateur et congélateur, la quantité de denrées conservées dans le réfrigérateur, ainsi que le cadre qui abrite le réfrigérateur.
- Après avoir branché votre réfrigérateur, celui-ci doit fonctionner pendant 24 heures sans interruption, en fonction de la température ambiante, pour que l'appareil soit suffisamment préparé à bien conserver vos denrées. Évitez d'ouvrir la porte du réfrigérateur avec une certaine fréquence et gardez-vous d'y introduire une quantité importante d'aliments au cours de cette période.
- Une fonction retardatrice d'environ 5 minutes a été prévue pour permettre d'éviter tout dommage au compresseur de votre réfrigérateur pendant l'opération de branchement-débranchement ou après une coupure de l'alimentation électrique. Votre réfrigérateur commencera à fonctionner normalement après 5 minutes.
- Votre réfrigérateur a été fabriqué pour fonctionner à des intervalles de température ambiante précises conformément à la classe climatique figurant sur l'étiquette d'information. Nous vous déconseillons de faire fonctionner votre réfrigérateur dans des environnements non correspondants aux intervalles de température.
- Cet appareil est conçu pour être utilisé à une température ambiante comprise entre 16°C et 38°C.

Classe climatique	Température ambiante (°C)
T	Entre 16 et 43
ST	Entre 16 et 38
N	Entre 16 et 32
SN	Entre 10 et 32

Accessoires

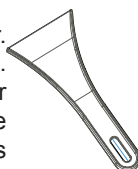
Fabrication de glaçons (Bac à glaçons)

- Remplissez le bac à glaçons avec de l'eau placez-le dans le compartiment congélateur.
- Quand l'eau devient la glace, vous pouvez tordre le plateau comme indiqué ci-dessous pour obtenir les glaçons.



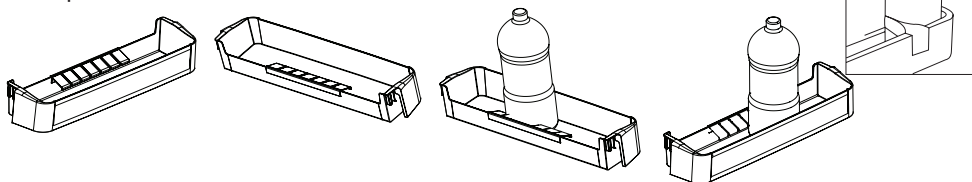
Spatule en plastique

Après un certain temps, du gel se formera dans certains endroits du congélateur. Le gel accumulé dans le congélateur doit être enlevé de temps en temps. Utiliser une spatule en plastique si nécessaire pour le faire. Évitez d'utiliser des objets métalliques en pareille situation. Si vous le faites, vous courez le risque de percer le circuit du réfrigérateur, ce qui pourrait entraîner des dégâts irréparables pour l'appareil.



Porte-bouteilles (Dans certains modèle)

Utilisez le porte-bouteilles pour éviter que les bouteilles glissent ou tombent. Vous éviterez également de faire du bruit lors de l'ouverture et de la fermeture de la porte.



Balconnet réglable (Dans certains modèle)

Six réglages de hauteur différents peuvent être effectués par le balconnet réglable pour servir de zones de stockage dont vous avez besoin.

Pour changer la position du balconnet réglable;

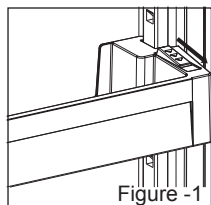


Figure -1

Tenez le bas de la clayette et tirez les boutons situés du côté balconnet dans le sens de la flèche (Fig.1).

Positionnez le balconnet à la hauteur souhaitée en le déplaçant du haut vers le bas.

Une fois la position souhaitée pour le balconnet atteinte, relâchez les boutons situés du côté balconnet (Fig. 2). Avant de relâcher le balconnet, déplacez-le du haut

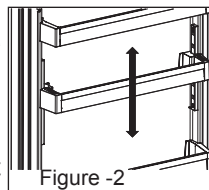


Figure -2

vers le bas et assurez-vous qu'il est fixé.

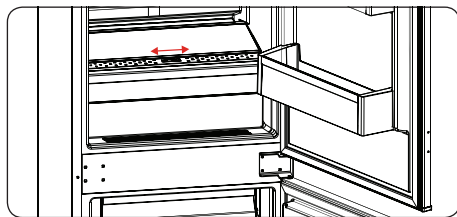
Remarque: Avant tout déplacement, chargez le balconnet, tenez la clayette par le bas. Autrement, elle peut se détacher des rampes en raison de son poids. Par conséquent, le balconnet ou les rampes peuvent être endommagés.

Curseur d'humidité

Lorsque le curseur d'humidité est en position fermée, il permet aux fruits et légumes frais de se conserver plus longtemps.

Si le compartiment à légumes est plein, le curseur situé à l'avant du compartiment à légumes doit être ouvert. De cette façon, l'air dans le compartiment à légumes et le niveau d'humidité seront contrôlés, pour une meilleure durée de conservation.

Si vous remarquez de la condensation sur la tablette en verre, réglez le curseur en position ouverte.



Clayette de congélateur

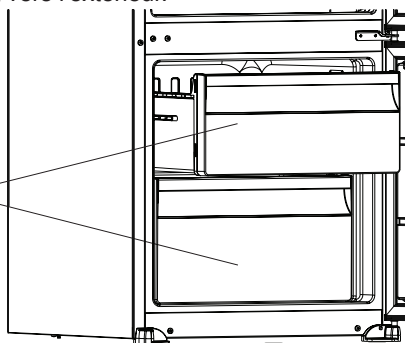
La clayette de congélateur permet aux denrées de se conserver plus régulièrement.

Pour enlever la clayette de congélateur;

- Tirez la clayette vers l'extérieur autant que possible
- Tirez la partie avant de la clayette vers le haut et vers l'extérieur.
- Pour replacer le compartiment coulissant, procédez à l'opération inverse.

Remarque : Veuillez toujours tenir le poignet pendant le retrait.

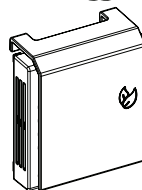
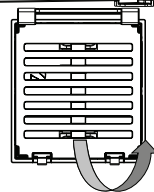
Clayette de congélateur



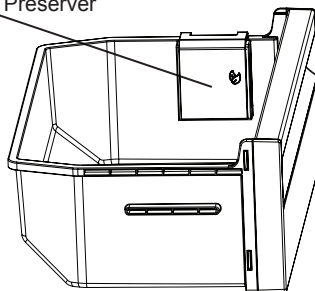
Maxi Fresh Preserver

La technologie Maxi Fresh Preserver permet d'éliminer l'éthylène (un bioproduit émis naturellement par les aliments frais) et les odeurs désagréables du compartiment à légumes. De cette manière, les aliments restent frais plus longtemps.

- Le Maxi Fresh Preserver doit être nettoyé une fois par an. Le filtre doit être placé au four à 65 °C pendant 2 heures.
- Pour nettoyer le filtre, retirer le couvercle arrière du boîtier du filtre en le tirant dans le sens de la flèche.
- Le filtre ne doit pas être lavé avec de l'eau ou un quelconque détergent.



Maxi Fresh Preserver



Toutes les descriptions écrites et visuelles contenues dans les accessoires peuvent varier en fonction du modèle de l'appareil.

Compartiment réfrigérateur

Le compartiment réfrigérateur est utilisé pour conserver des aliments pendant quelques jours.

- Ne pas placer d'aliments au contact direct de la paroi arrière du compartiment réfrigérateur. Laisser un peu d'espace autour des aliments pour permettre la circulation de l'air.
- Ne pas placer d'aliments chauds ou de liquides s'évaporant dans le réfrigérateur.
- Toujours conserver les aliments dans des récipients fermés ou enveloppés.
- Pour réduire l'humidité et éviter la formation de givre, ne jamais placer de liquides dans des conteneurs non fermés dans le réfrigérateur.
- Il est recommandé de placer la viande de tous les types, emballée en paquets, sur l'étagère en verre juste au-dessus du bac à légumes, où l'air est plus frais.
- Pour éviter que l'air froid ne s'échappe, essayer de ne pas ouvrir la porte trop souvent et ne pas laisser la porte ouverte longtemps.

Ne pas conserver les pommes de terre, les oignons et l'ail dans le réfrigérateur.

Aliment	Durée maximale de conservation	Lieu de conservation Réfrigérateur
Fruits et légumes	1 semaine	le bac à légumes
Viande et poisson	2 — 3 jours	Enveloppé dans des emballages ou des sacs en plastique ou dans un récipient pour viande (sur la clayette en verre)
Fromage frais	3 — 4 jours	Dans la clayette de porte spéciale
Beurre et margarine	1 semaine	Dans la clayette de porte spéciale
Produits en bouteille Lait et yaourt	Jusqu'à la date de péremption recommandée par le producteur	Dans la clayette de porte spéciale
Oeufs	1 mois	Dans le casier d'oeufs
Aliments cuits		Toutes les clayettes

REMARQUE : Les pommes, les oignons et l'ail ne doivent pas être conservés à l'intérieur du réfrigérateur.

Compartiment congélateur

Le compartiment du congélateur est utilisé pour congeler les aliments frais et pour stocker les aliments congelés selon le temps indiqué sur l'emballage, et pour faire des cubes de gel.

- Pour obtenir la capacité maximale du compartiment congélateur, utilisez les tablettes de verre pour les sections supérieure et moyenne. Pour la section inférieure, utilisez le panier inférieur.

- La quantité maximum d'aliments frais qui peut être gardée dans le congélateur pendant 24 heures est indiquée dans la plaquette du nom (voir Capacité de Congélation).
- Pour un fonctionnement optimal de l'appareil et pour atteindre la capacité de congélation maximale, réglez la température du réfrigérateur sur 4-5 pendant 24 heures avant de placer les aliments frais dans le compartiment congélateur.
- Une fois que les aliments frais sont placés dans le compartiment congélateur, ramener le réglage de la température à 4-5 pendant 24 heures est généralement suffisant. Après 24 heures, vous pouvez réduire le réglage de la température, en cas de besoin.
- Pour une capacité idéale qui vous permettra d'atteindre la capacité de congélation maximale, ajustez la température du compartiment congélateur sur la valeur la plus élevée 24 heures avant l'introduction d'aliments dans le compartiment congélateur.
- Après l'introduction d'aliments frais dans le compartiment congélateur, il est largement suffisant de patienter 24 heures. Après 24 heures, vous n'avez pas besoin de régler le bouton du congélateur à la position MAX.
- Pour congeler des aliments frais; emballez et fermez les aliments frais correctement. L'emballage doit être hermétique. Des sacs spéciaux pour la congélation, des feuilles d'aluminium (de grande qualité, dans le doute emballez doublement), des sacs en polyéthylène ou des récipients en plastique sont idéals.
- Ne mettez pas en contact les aliments frais que vous voulez congeler avec les aliments déjà congelés.
- Marqués toujours la date et le contenu sur l'emballage et ne dépassez pas le temps de stockage établi.
- En cas de panne ou de mauvais fonctionnement, le compartiment du congélateur maintiendra une température basse suffisante pour le stockage des aliments. Toutefois, évitez d'ouvrir la porte du congélateur pour ralentir l'augmentation de la température à l'intérieur du congélateur.
- Quand vous achetez ou stockez des produits alimentaires congelés, certifiez-vous que l'emballage n'est pas endommagé. Le temps de stockage et la température recommandée pour garder des aliments congelés sont indiqués sur l'emballage. Pour garder et utiliser, suivez les instructions du fabricant. S'il n'y a aucune indication, les aliments ne doivent pas être gardés pendant plus de 3 mois.
- Placez les aliments congelés dans le congélateur le plus rapidement possible après l'achat. Une fois que l'aliment est décongelé, il ne doit pas être congelé de nouveau. Vous devez le cuisiner le plus rapidement possible pour le consommer ou le congeler de nouveau.

Note importante :

- Les aliments congelés, une fois décongelés, doivent être cuits comme des aliments frais. S'ils ne sont pas cuits après leur décongélation, ils ne doivent JAMAIS être recongelés.
- Le goût de certaines épices présentes dans les plats cuisinés (anis, basilic, cresson, vinaigre, épices assorties, gingembre, ail, oignon, moutarde, thym, marjolaine, poivre noir, etc.) peut changer et devenir plus fort après un stockage prolongé. Ainsi, n'ajoutez pas de quantités d'épices excessives à la nourriture que vous surgelez, ou n'ajoutez l'épice désirée qu'après décongélation du plat.

- La période de stockage des aliments dépend de l'huile utilisée. La margarine, la graisse de veau, l'huile d'olive et le beurre sont appropriés, tandis que l'huile de cacahuète et la graisse de porc doivent être évitées.
- La nourriture liquide doit être congelée dans des récipients en plastique et les autres aliments doivent être congelés sous film plastique ou dans des sachets de congélation

Viande et poisson	Préparation	Durée maximale de conservation (mois)
Steak	Emballage dans un papier	6 - 8
Viande d'agneau	Emballage dans un papier	6 - 8
Rôti de veau	Emballage dans un papier	6 - 8
Morceaux de veau	En petits morceaux	6 - 8
Cubes d'agneau	En morceaux	4 - 8
Viande hachée	Non épicée, dans des emballages	1 - 3
Abats (morceaux)	En morceaux	1 - 3
Saucisson de Bologne/ Saucisson sec	Doit être emballé même s'il comporte un revêtement	
Poulet et dinde	Emballage dans un papier	4 - 6
Oie et canard	Emballage dans un papier	4 - 6
Biche, lapin, viande de brousse	Quantité de 2,5 kg et sans os	6 - 8
Poissons d'eau douce (saumon, carpe, silure)	Doit être lavé et séché après avoir été soigneusement nettoyé et écaillé, la tête et la queue doivent être coupées au besoin.	2
Poisson maigre, loup de mer, turbot, poisson plat		4
Poissons gras (thon, maquereau, poisson bleu, anchois)		2 - 4
Mollusques et crustacés	Nettoyés et emballés	4 - 6
Caviar	Dans son emballage, une boîte en aluminium ou en plastique	2 - 3
Escargot	Dans de l'eau salée, une boîte en aluminium ou en plastique	3

Remarque : La viande congelée doit être cuite comme de la viande fraîche, après avoir été dégivrée. Si la viande n'est pas cuite après avoir été dégivrée, elle ne doit jamais être recongelée.

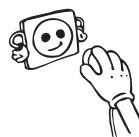
Fruits et légumes	Préparation	Temps de conservation (mois)
Haricot vert et haricot français	lavez et découpez en petits morceaux puis, faites bouillir dans de l'eau.	10 - 13
Haricots	Écossez, lavez puis faites bouillir dans de l'eau	12
Chou	Nettoyez puis faites bouillir dans de l'eau	6 - 8
Carottes	lavez et découpez en petites tranches puis, faites bouillir dans de l'eau.	12
Piment	Retirez la tige, divisez-le en deux, enlevez les pépins et faites bouillir dans de l'eau	8 - 10
Épinard	Nettoyez puis faites bouillir dans de l'eau	6 - 9
Chou-fleur	Retirez les feuilles, divisez le trognon en partie et laissez-le dans de l'eau contenant un peu de citron	10 - 12
Aubergine	Coupez-la en petits morceaux de 2 cm après lavage	10 - 12
Mais	Nettoyez et gardez-le avec son épis ou en grains	12
Pomme et avocat	Pelez et découpez	8 - 10
Abricot et pêche	Découpez-les retirez les pépins	4 - 6
Fraises et mûres	Lavez et nettoyez-les	8 - 12
Fruits cuits	Ajouter 10 % de sucre dans le récipient	12
Prunes, cerises, cerises acides	Lavez-les et retirez les tiges	8 - 12

Produits laitiers	Préparation	Temps de conservation (mois)	Conditions de conservation
Lait (homogénéiser) en paquet	Dans son emballage	2 - 3	Lait pur – Dans son emballage
Fromage (excepté le fromage blanc)	En forme de tranches	6 - 8	Les emballages originaux peuvent être utilisés pour des périodes de conservation relativement courtes. Emballer dans du papier pour des durées de conservation plus longues.
Beurre, margarine	Dans son emballage	6	

	Temps de conservation (mois)	Période de décongélation à la température ambiante (heures)	Temps de dégivrage au four (minutes)
Pain	4 - 6	2 - 3	4-5 (220-225 °C)
Biscuits	3 - 6	1 - 1,5	5-8 (190-200 °C)
Pâtisserie	1 - 3	2 - 3	5-10 (200-225 °C)
Pâté en croûte	1 - 1,5	3 - 4	5-8 (190-200 °C)
Pâtes filo	2 - 3	1 - 1,5	5-8 (190-200 °C)
Pizza	2 - 3	2 - 4	15-20 (200 °C)

PARTIE - 4. NETTOYAGE ET ENTRETIEN

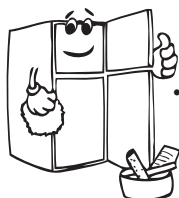
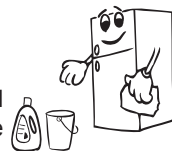
- **Débranchez l'appareil de la prise de courant avant le nettoyage.**



- Ne nettoyez pas l'appareil en y versant de l'eau.



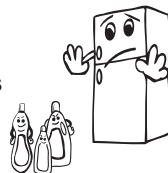
- Vous pouvez nettoyer l'intérieur et l'extérieur de votre appareil périodiquement à l'aide d'une solution de bicarbonate de soude et de l'eau savonneuse tiède.



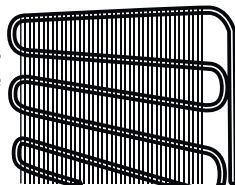
- Nettoyez les accessoires séparément avec de l'eau et du savon. Ne les nettoyez pas dans la machine à laver.



- N'utilisez jamais des produits inflammables, explosifs, ou corrosifs comme le diluant, le gaz, ou l'acide.



- Veillez à ce que l'eau n'entre pas en contact avec les connexions électriques de la commande de température ou l'éclairage intérieur. Inspectez le joint de porte de temps en temps.

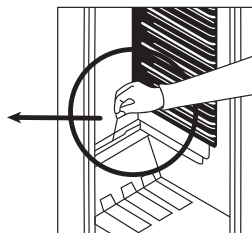
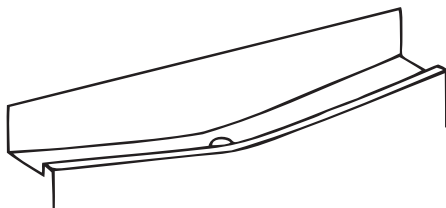


- Le condenseur (la pièce à ailettes noire se trouvant à l'arrière) doit être nettoyé à l'aide d'un aspirateur ou d'une brosse au moins une fois par an. Ceci permettra à votre réfrigérateur pour fonctionner plus efficacement et vous permettra d'économiser de l'énergie.

LE CORDON D'ALIMENTATION DOIT ETRE DEBRANCHE.

Dégivrage

Dégivrée du compartiment du réfrigérateur

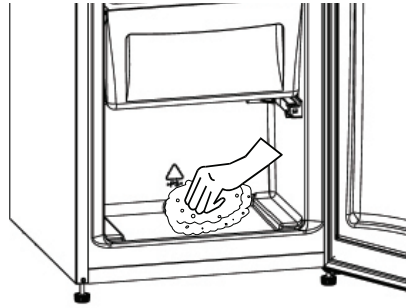


- le dégivrage s'effectue automatiquement lorsque l'appareil est en fonctionnement. L'eau de dégivrage est recueillie dans le bac d'évaporation et s'évapore automatiquement. Le plateau d'évaporation et l'orifice d'évacuation de l'eau de dégivrage doivent être nettoyés régulièrement avec la tige de nettoyage du conduit de dégivrage pour éviter que l'eau ne s'accumule dans le bas du réfrigérateur.
- Le givre recouvrant les rayons de la partie de congélation doivent être raclés régulièrement (à l'aide du racloir en plastique donné avec l'appareil). La partie de congélation, comme celle de réfrigération, doivent être nettoyée deux fois par an, en dégelant le givre.

Dégivrage du compartiment du congélateur:

- Le givre recouvrant les étagères du compartiment congélateur doit être retiré régulièrement.
- N'utilisez pas d'objets métalliques tranchants pour retirer le givre du compartiment congélateur. Vous pourriez percer le circuit de réfrigération et causer des dommages irréparables dans l'appareil. Utilisez le grattoir en plastique fourni.
- Lorsqu'il y a plus de 5 mm de givre sur les étagères, vous devez procéder au dégivrage.
- Avant le dégivrage, placez les aliments surgelés dans un endroit frais après les avoir emballés dans des feuilles de papier journal pour maintenir leur température le plus longtemps possible.

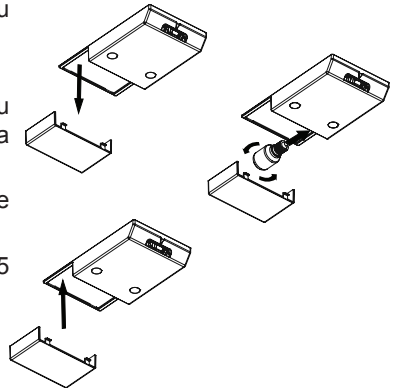
- Pour accélérer le processus de dégivrage, placez un ou plusieurs récipients d'eau chaude dans le compartiment congélateur.
- Séchez l'intérieur du compartiment avec une éponge ou un chiffon propre.
- Essuyez l'intérieur du congélateur avec une éponge ou un chiffon propre.
- Une fois l'appareil dégivré, remplacez les aliments dans le congélateur et consommez-les le plus rapidement possible.



Remplacer l'ampoule

Quand vous remplacer l'ampoule du compartiment du réfrigérateur:

1. Débranchez l'appareil de la prise de courant,
2. Pressez les crochets sur les côtés du dessus du couvercle de la lampe et retirez le couvercle de la lampe.
3. Remplacez l'ampoule actuelle par une autre inférieure à 15 W.
4. Remettez le couvercle de la lampe et après 5 minutes, branchez l'unité.

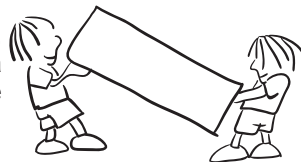


Remplacement de l'ampoule LED

Si l'ampoule LED de votre réfrigérateur est défectueuse, veuillez prendre contact avec votre service après vente avant de procéder à son remplacement.

PARTIE - 5. EXPÉDITION ET REPOSITIONNEMENT

- L'emballage original de l'appareil et sa mousse peuvent être conservés pour une utilisation ultérieure (en option).
- Lors du transport de l'appareil, celui-ci doit être attaché à l'aide d'un large ruban ou d'une corde solide. Les règles mentionnées sur l'emballage doivent être respectées à chaque fois que l'appareil est déplacé.
- Avant de transporter ou de changer la position d'installation, tous les objets mobiles (étagères, accessoires, bac à légumes) doivent être retirés du dispositif ou fixés à l'aide de bandes pour ne pas bouger ou être endommagés.



Transportez votre réfrigérateur en position verticale.

Repositionner la porte

- Il n'est pas possible de changer le sens d'ouverture de la porte de votre réfrigérateur, lorsque les poignées sont installées à partir de la surface avant de la porte.
- Toutefois, il est possible de modifier le sens d'ouverture de la porte sur les modèles sans poignée.
- Si le sens d'ouverture de porte de votre réfrigérateur peut être changé, vous devez contacter le service autorisé le plus proche pour les travaux.

PARTIE - 6. AVANT D'APPELER LE SERVICE D'ENTRETIEN

Votre appareil ne fonctionne pas. Vérifiez les points suivants:

- Y a-t-il une panne électrique au niveau du compteur ?
- La fiche a-t-elle été correctement branchée dans la prise murale ?
- Le fusible auquel est branchée l'appareil ou le fusible principal sont-ils corrects ?
- La prise murale a-t-elle des défauts ? Si tel est le cas, essayez la prise de votre réfrigérateur en la branchant à une autre prise murale dont vous êtes sûr qu'elle marche.

Les performances de votre réfrigérateur sont médiocres.

Vérifiez les points suivants :

- L'appareil est peut-être surchargé.
- Le thermostat est en position "1" (dans ce cas, réglez-le sur une valeur adéquate).
- Les portes sont-elles correctement fermées ?
- De la poussière s'est peut-être accumulée sur le condensateur.
- L'espace à l'arrière et sur les côtés de l'appareil est peut-être insuffisant.

Si l'appareil fonctionne en émettant un bruit :

Le compresseur se met en route régulièrement, pour s'assurer que le niveau de fraîcheur commandé par le thermostat reste fixé. Les bruits perceptibles de l'appareil à ce moment précis sont normaux selon la fonction requise. **Une fois le niveau de fraîcheur requis atteint, les bruits diminueront automatiquement.**

Si le bruit persiste :

- Votre appareil a-t-il été bien équilibré ?
- Ses pieds ont-ils été réglés ?

- Les étagères ou les assiettes qui s'y trouvent tremblent-elles ? Dans une telle situation, disposez à nouveau les étagères et/ ou les assiettes.
- Les objets sont-ils posés sur ce qui tremble?

Bruits normaux :

- Crépitements (cliquetis de glace) : Ce bruit se fait entendre pendant le processus de dégivrage.
- Les modifications de températures internes (les dilatations dans les matériaux).
- Court bruit de crépitements: Ce bruit se fait entendre lorsque le thermostat active et désactive le compresseur.

Bruit émis par le compresseur :

- C'est le bruit normal du moteur. Ce bruit indique que le compresseur fonctionne normalement.
- Lors du démarrage du compresseur, il peut faire un peu plus de bruit pendant une courte période.

Bouillonnement et gargouillis:

Le bruit est émis à mesure que le liquide de refroidissement s'écoule à travers les tuyaux contenus dans le système.

- Bruit d'écoulement d'eau: Il s'agit dans ce cas du bruit normal de l'eau qui s'écoule vers le récipient d'évaporation pendant le processus de dégivrage. Ce bruit est perceptible pendant le processus de dégivrage effectué à l'intérieur de l'appareil.
- Si la carrosserie de l'appareil à l'endroit où posent les joints de porte est chaude :
- Surtout en été (en périodes chaudes), il peut y avoir du chauffage sur les surfaces en contact avec les joints de portes, ce qui est tout à fait normal.
- Si vous remarquez de l'humidité dans les parties internes de votre réfrigérateur :
- L'aliment a-t-il été bien emballé ?
- Les boîtes ont-elles été bien séchées avant d'être mises dans la partie réfrigérateur?
- Les portes de l'appareil sont-elles ouvertes assez régulièrement ? Une fois les portes ouvertes, l'humidité contenue dans l'air de la pièce pénètre très rapidement dans l'appareil. Si le taux d'humidité contenu dans la pièce est élevé, et si les portes sont ouvertes fréquemment, il y aura plus rapidement de l'humidité dans l'appareil.
- Il n'est pas surprenant de voir des gouttes d'eau se former à l'arrière du mur à la suite du processus de dégivrage automatique (dans des modèles statiques).

Si il y a de l'eau dans la partie inférieure du réfrigérateur , vérifiez si le trou d'évacuation pour l'eau de dégivrage n'est pas bouché (utilisez la tige de dégivrage pour nettoyer le trou d'évacuation).

Si les portes ne s'ouvrent et ne se referment pas correctement :

- Les emballages d'aliments empêchent-ils les portes de se refermer ?
- Les compartiments de la porte, les étagères, et les tiroirs ont-ils été bien fixés ?
- Les joints de la porte ont-ils été défectueux ou usés ?

Que leur contact avec le fond intérieur obstrue la circulation de l'air ?

- Votre appareil est-il exagérément trop rempli ?
- Y a-t-il suffisamment d'espace entre votre appareil et l'arrière (mur) et les parois latérales (mur ou meubles) ?

- Votre appareil a été conçu de manière à fonctionner dans une plage de température ambiante suivant la classe climatique mentionnée sur l'étiquette signalétique. Le fonctionnement de votre appareil dans des ambiances avec des valeurs de température non conformes à celles spécifiées n'est pas recommandé pour une utilisation efficace.

Recommandations

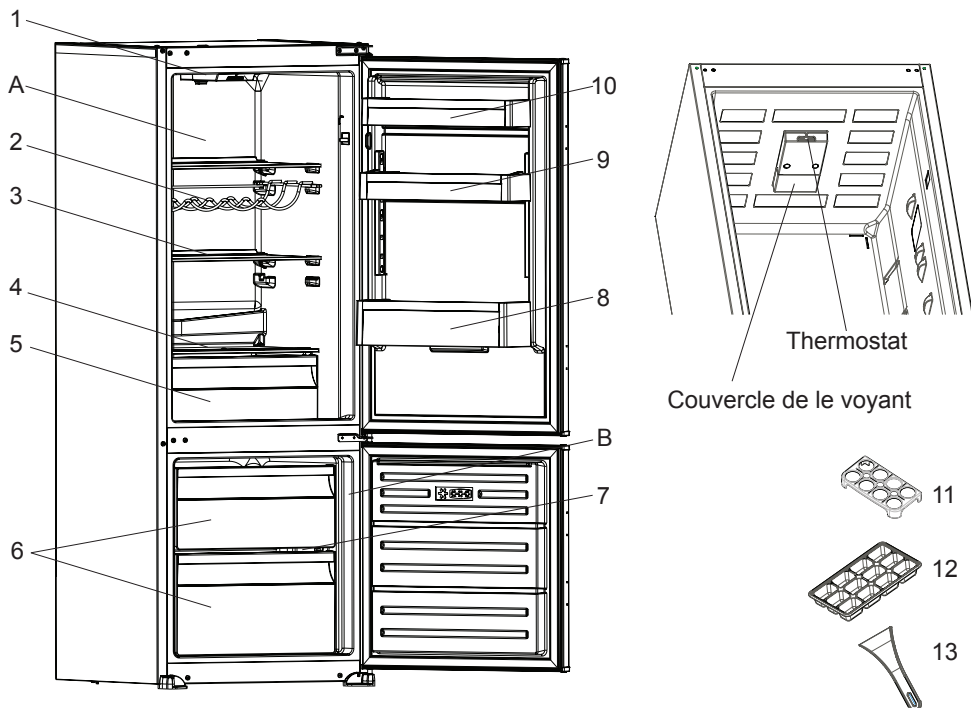
- Si l'appareil reste inactif durant une longue période (par exemple, durant les vacances d'été), débranchez-le et nettoyez-le, puis laissez la porte ouverte pour éviter la formation de moisissure et d'odeurs désagréables.
- Pour arrêter complètement l'appareil, débranchez-le de la prise secteur (lors du nettoyage ou lorsque les portes sont laissées ouvertes).
- Si vous respectez toutes les consignes ci-dessus et le problème persiste toutefois, veuillez contacter votre service agréé le plus proche.
- L'appareil que vous venez d'acquérir a été fabriqué pour être utilisé dans un cadre domestique et ne peut servir qu'à cette fin. Il ne convient donc pas à une utilisation commerciale ou commune. Si le consommateur utilise l'appareil d'une manière qui n'est pas conforme à ces caractéristiques, nous soulignons que le producteur et le distributeur ne seront pas responsables pour toute réparation et panne pendant la période de garantie.

Quelques conseils pour économiser de l'énergie

1. Installez l'appareil dans une pièce tempérée, bien aérée, à l'abri de la lumière directe du soleil et loin des sources de chaleur comme le radiateur, la cuisinière, etc.) Dans le cas contraire, utilisez une plaque d'isolation.
2. Laissez les aliments chauds et les boissons chaudes refroidir hors de l'appareil.
3. Pour dégivrer les denrées congelées, placez-les dans le compartiment réfrigérateur. La basse température des aliments congelés permet de refroidir le compartiment réfrigérateur lors du dégivrage. L'énergie est ainsi économisée. L'énergie est gaspillée lorsque les aliments sont retirés de l'appareil.
4. Les boissons et les soupes doivent être couvertes lorsqu'elles sont disposées dans l'appareil. Dans le cas contraire, l'humidité augmente dans l'appareil. Par conséquent, le temps de fonctionnement s'allonge. Les boissons et les soupes doivent également être couvertes pour en préserver le goût et l'odeur.
5. Lorsque vous disposez les aliments et les boissons dans l'appareil, ouvrez la porte aussi brièvement que possible.
6. Gardez fermés les couvercles de tous les compartiments à température différente dans l'appareil (bac à légumes, congélateur, etc).
7. Le joint de porte doit être propre et souple.
8. La consommation d'énergie de votre appareil est estimée sans les tiroirs chargés dans le compartiment congélateur.
9. Pour économiser de l'énergie, veuillez ne pas utiliser le volume entre la limite de charge et la porte, et celui tout au long de la ligne limite de charge. La ligne limite de charge est également utilisée dans l'estimation de consommation d'énergie.



PARTIE - 7. PARTIES ET PIÈCES DE VOTRE RÉFRIGÉRATEUR



Cette présentation ne sert que de renseignement sur les parties de l'appareil.
Celles-ci pourraient varier en fonction du modèle de l'appareil.

A. Réfrigération

B. Congélation

1) Thermostat

2) Étagère à vin *

3) Clayettes du réfrigérateur

4) Verre du bac à légumes

5) Bac à légumes

6) Panier du congélateur

7) Étagère en verre

8) Balconnet portes bouteilles

9) Tablette de porte réglable *

10) Balconnets intermédiaires et supérieur

11) Casier oeufs

12) Bac à glaçons

13) Spatule en plastique *

* Pour certains modèles

FICHE PRODUIT

Marque	BURG
Modèle	BKG144Kombi A+
Catégorie produit	7 (Congélateur - Réfrigérateur)
Classe énergétique	A+
Consommation énergétique annuelle *	252 kWh/an
Volume brut total	210 l
Volume net total	206 l
Volume brut du réfrigérateur	154 l
Volume net du réfrigérateur	153 l
Volume brut du congélateur	56 l
Volume net du congélateur	53 l
Classement par étoiles	****
Système de réfrigération	Statique
Temps de montée de la température (-18°C) - (-9°C)	autonomie de 18 heures (25°C)
Pouvoir de Congélation	4 kg
Classe climatique **	T/N (16°C - 43°C)
Emission acoustiques dans l'air	38 dB(A)

* Consommation d'énergie de 252 kWh par an, calculée sur la base du résultat obtenu pour 24 heures dans des conditions d'essai normalisées. La consommation d'énergie réelle dépend des conditions d'utilisation et de l'emplacement de l'appareil.

** Cet appareil est conçu pour être utilisé à une température ambiante comprise entre 16°C et 43°C.

Produit liste des pièces

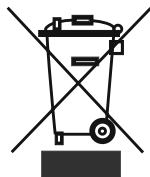
Marque / Modèle	BURG
	Congélateur - Réfrigérateur
Clayettes en verre	4
Bac à légumes	1
Balconnets de porte	3
Casier à œufs	1
Bac à glaçons	1
Guide d'utilisation / Instructions de montage	Oui
Documents de garantie	Oui

Déclaration de conformité

Nous déclarons que nos produits sont conformes aux Directives, Décisions et Règlements européens en vigueur et aux exigences visées dans les normes citées en référence.



Mise au rebut de l'appareil

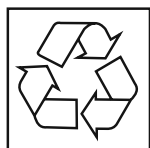


Les appareils usagés ne doivent être traités comme des ordures ménagères ! Chaque consommateur est légalement tenu d'éliminer les appareils non utilisables indépendamment des ordures ménagères, dans un point de collecte prévu par l'autorité locale / la municipalité, par exemple. Grâce à cette précaution, les appareils sont correctement recyclés et les effets négatifs sur l'environnement évités.

Par conséquent, les appareils électriques sont marqués du symbole indicateur.

Recyclage

Notre emballage est fabriqué à base de matériaux écologiques et recyclables :



l'emballage extérieur est fait à base de carton et les pièces moulées de Polystyrène ne contenant pas de CFC (PS).

Les films et les sacs sont faits à base de polyéthylène (PE), et les bandes à base de polypropylène (PP).

Si vous disposez de suffisamment d'espace le permettant, nous vous recommandons de conserver l'emballage, du moins durant la période de garantie. Si vous devez retourner l'appareil aux fins de réparation ou le transporter vers un centre de dépôt, seul son emballage d'origine lui procure une protection optimale.

Si vous ne souhaitez plus conserver l'emballage, veuillez l'éliminer de façon écologique.

Inhoudsopgave

VOORDAT U HET APPARAAT GAAT GEBRUIKEN	68
Algemene waarschuwingen.....	68
Oude en defecte koelkasten.....	71
Veiligheidswaarschuwingen.....	71
Installatie en bediening van uw diepvriezer.....	72
Voor u de koelkast in gebruik neemt	72
DE VERSCHILLENDE FUNCTIES EN MOGELIJKHEDEN.....	73
Instelling van de thermostaat.....	73
Waarschuwingen voor temperatuurinstellingen.....	73
Accessoires	74
Ijslade.....	74
Plastic schraper.....	74
Flessenhouder	74
Verstelbaar deurschap	74
Draaischijf voor versheid.....	75
Vriesvak.....	75
Maxi-fresh preserver	75
RICHTLIJNEN BEWARING ETENSWAREN.....	76
Koelkast compartiment	76
Vriesvak.....	76
SCHOONMAKEN EN ONDERHOUD	80
Ontdooien	81
Lamp Vervangen	82
TRANSPORT EN WIJZIGING VAN DE INSTALLATIEPOSITIE.....	82
De positie van de deur wijzigen.....	82
VOOR U DE DIENST NA VERKOOP BELT	83
Tips Om Energie Te Besparen.....	85
DE ONDERDELEN VAN HET APPARAAT EN DE COMPARTIMENTEN ..	86
PRODUCT FICHE	87
Product deel lijst	87
- Deze gebruiksaanwijzing heeft betrekking op verschillende modellen. Daarom kunnen er verschillen voorkomen.	

DEEL - 1. VOORDAT U HET APPARAAT GAAT GEBRUIKEN

Algemene waarschuwingen

WAARSCHUWING: Houd de ventilatieopeningen, in de apparaat behuizing of de ingebouwde structuur, vrij van belemmeringen.

WAARSCHUWING: Gebruik geen mechanische apparaten of andere middelen om het ontdooiproces te versnellen behalve de middelen aanbevolen door de fabrikant.

WAARSCHUWING: Gebruik geen elektrische apparaten in de etenswaren compartiment van het apparaat, tenzij ze van het type zijn dat wordt aanbevolen door de fabrikant.

WAARSCHUWING: Beschadig het koelmiddelcircuit niet.

WAARSCHUWING: Als het toestel niet stabiel staat, kan dit problemen veroorzaken. Om dit te vermijden, moet u het toestel vastmaken in overeenstemming met de instructies.

WAARSCHUWING: Zorg er bij het plaatsen van het apparaat voor dat het stroomsnoer niet verstrikt raakt of beschadigd is.

WAARSCHUWING: Plaats geen draagbare stopcontacten of verlengsnoeren achter het apparaat.



Symbool ISO 7010 W021

Waarschuwing: Gevaar voor brand / ontvlambare materialen

- Als uw apparaat R600a als koelmiddel gebruikt – deze informatie is beschikbaar op het etiket van de koeler - moet u voorzichtig zijn tijdens de verzending en de installatie om te vermijden dat de koelelementen van uw apparaat worden beschadigd. Hoewel R600a een milieuvriendelijk en natuurlijk gas is, aangezien het een explosief is, in het geval van een lek veroorzaakt in de koelelementen moet u uw koelkast uit de buurt houden van open vlammen of warmtebronnen en de ruimte een aantal minuten ventileren waar het apparaat zich bevindt.
- Tijdens het dragen en plaatsen van de koelkast moet u erop

letten het koelgascircuit niet te beschadigen.

- U mag geen explosieve stoffen opslaan zoals een aerosol met een ontvlambaar drijfgas in dit apparaat.
- Dit apparaat is bedoeld voor huishoudelijk gebruik en gelijkaardige toepassingen zoals;
 - personeelskeuken in winkels, kantoren en andere professionele omgevingen,
 - boerderijen en door klanten in hotels, motels en andere residentiële omgevingen
 - bed and breakfast omgevingen;
 - catering en gelijkaardige niet-kleinhandel toepassingen
- Als het netsnoer niet overeenstemt met het stopcontact is, moet het worden vervangen door de fabrikant, zijn onderhoudsdienst of dergelijk gekwalificeerde personen om ieder risico uit te sluiten.
- Dit apparaat is niet bestemd voor gebruik door personen (inclusief kinderen) met verminderde fysieke, zintuiglijke of mentale mogelijkheden, of personen met een gebrek aan ervaring en kennis, tenzij zij onder toezicht staan van of instructies hebben ontvangen met betrekking tot het gebruik van het apparaat door een persoon die instaat voor hun veiligheid. Kinderen moeten onder toezicht staan om zeker te zijn dat ze niet spelen met dit apparaat.
- Een speciaal geaarde stekker werd aangesloten op het netsnoer van uw koelkast. Deze stekker moet worden gebruikt met een speciaal geaarde aansluiting van 16 ampère. Als er geen dergelijke aansluiting aanwezig is bij u thuis, moet u ze laten installeren door een erkende elektricien.
- Dit apparaat mag worden gebruikt door kinderen van 8 jaar en ouder en personen met een verminderde fysiek, gevoelsmatig en mentaal vermogen of een gebrek aan ervaring en kennis als ze onder toezicht staan of instructies

krijgen met betrekking tot het veilige gebruik van het apparaat en de betrokken risico's. Kinderen mogen niet spelen met het apparaat. Kinderen mogen het apparaat niet schoonmaken of onderhoudswerken uitvoeren zonder toezicht.

- Als het netsnoer beschadigd is, moet het worden vervangen door de fabrikant, zijn onderhoudsdienst of dergelijk gekwalificeerde personen om ieder risico uit te sluiten.
- Dit apparaat is niet bedoeld voor gebruik op hoogtes van boven de 2000 m.

Oude en defecte koelkasten

- Als uw koelkast voorzien is van een slot moet u dit slot breken of verwijderen voor u het apparaat weggooit. Dit om te vermijden dat kinderen in de koelkast zouden kunnen geklemd raken en een ongeluk veroorzaken.
- Oude koelkasten en diepvriezers bevatten isolatiemateriaal en koelmiddel met CFK. Om die reden moet u erop letten het milieu niet te beschadigen wanneer u uw oude koelkast weggooit.



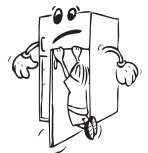
Vraag uw gemeentelijke overheid over de verwijdering van AEEA met betrekking tot het hergebruik, de recyclage en recuperatie doeleinden.

Opmerkingen:

- Lees de handleiding zorgvuldig voor u uw apparaat installeert en gebruikt. We zijn niet verantwoordelijk voor schade veroorzaakt door incorrect gebruik.
- Volg alle instructies van uw apparaat en handleiding en bewaar deze handleiding op een veilige plaats om problemen die zich kunnen voordoen in de toekomst op te lossen.
- Dit apparaat wordt geproduceerd voor gebruik thuis en het mag enkele binnen in huis en voor de gepreciseerde doeleinden. Het is niet geschikt voor commercieel of algemeen gebruik. Een dergelijk gebruik leidt tot een annulering van de garantie van het apparaat en ons bedrijf is niet verantwoordelijk voor eventuele opgelopen verliezen.
- Dit apparaat wordt geproduceerd voor gebruik in huizen en het is enkel geschikt om etenswaren af te koelen / op te slaan. Het is niet geschikt voor commercieel of algemeen gebruik en/of voor het opslaan van zaken die geen etenswaren zijn. Ons bedrijf is niet verantwoordelijk voor de opgelopen verliezen in andere gevallen.

Veiligheidswaarschuwingen

- Gebruik geen meervoudige stekkers of verlengsnoeren.
- Steek geen beschadigde, versleten of oude stekkers in het stopcontact.
- U mag niet aan het snoer trekken en u mag het ook niet buigen of beschadigen.



- Dit apparaat werd ontworpen voor gebruik door volwassenen; laat geen kinderen met het apparaat spelen of boven de deur hangen.
- Steek de stekker van het apparaat niet in het stopcontact of verwijder hem niet met natte handen om elektrische schokken te vermijden!
- Plaats geen glazen flessen of blikjes in het vriesvak. Flessen of blikjes kunnen ontploffen.
- Plaats om veiligheidsredenen geen ontploffend of ontvlambaar materiaal in uw koelkast. Plaats drank met een hoger alcoholgehalte verticaal in de koelkast en zorg dat ze stevig gesloten zijn.
- Als u ijs uit de diepvriezer neemt, mag u het niet aanraken want het kan brand- of snijwonden veroorzaken.
- Raak geen bevroren goederen aan met natte handen! U mag geen ijscrème of ijsblokjes eten onmiddellijk nadat u ze uit de diepvriezer hebt gehaald!

- U mag geen diepgevroren etenswaren opnieuw invriezen nadat ze ontdooid zijn. Dit kan gevaren inhouden voor de gezondheid en bijvoorbeeld voedselvergiftiging veroorzaken.
- U mag het apparaat niet afdekken met kant. Dit heeft een impact op de prestaties van uw koelkast.
- Bevestig de accessoires in de diepvriezer tijdens transport om schade aan de accessoires te vermijden.
- Gebruik geen stekkeradapter.

Installatie en bediening van uw diepvriezer

Voor u uw koelkast in gebruik neemt, moet u de volgende punten overwegen:

- De nominale spanning van uw koelkast is 220-240 V aan 50Hz.
- We aanvaarden geen verantwoordelijkheid voor schade die optreedt omwille van niet-geaarde stekkers.
- Plaats uw koelkast in een ruimte waar hij niet wordt blootgesteld aan direct zonlicht.
- Uw apparaat moet op minimum 50 cm van fornuizen, oven en warmtebronnen staan en minimum 5 cm van elektrische ovens verwijderd zijn.
- Uw koelkast mag nooit in de open lucht worden gebruikt noch in de regen staan.
- Als uw koelkast naast een diepvriezer wordt geplaatst, moet minimum 2 cm tussenruimte laten om vochtigheid te voorkomen op de externe oppervlakte.
- U mag niets op de uw koelkast plaatsen, en u moet de koelkast installeren in een geschikte ruimte zodat minimum 15 cm beschikbaar is aan de bovenzijde.
- De instelbare voeten vooraan moeten worden gestabiliseerd op de correcte hoogte om uw koelkast op stabiele en correcte wijze te doen werken. U kunt de voeten aanpassen door ze met de wijzers van de klok te draaien (of in de tegenovergestelde richting). Dit moet worden uitgevoerd voor u etenswaren in de koelkast plaatst.
- Voor u uw koelkast in gebruik neemt, moet u alle onderdelen afnemen met warm water en een theelepel natriumbicarbonaat en ze spoel ze af met schoon water en droog ze af. Plaats alle onderdelen na de schoonmaak.
- Het installeren en elektrisch aansluiten moet worden uitgevoerd door een gekwalificeerd technicus, in overeenstemming met de installatievoorschriften en de plaatselijke reguleringen.
- Hoe het apparaat in het keukenmeubel moet worden geplaatst staat beschreven in het Installatie Voorschrift.



Voor u de koelkast in gebruik neemt

- Wanneer u de diepvriezer de eerste maal in gebruik neemt, moet u hem gedurende 3 uur rechtop houden en de stekker in het stopcontact steken voor een efficiënte werking. Zo niet kan de compressor worden beschadigd.
- Het is mogelijk dat uw koelkast een zekere geur afgeeft de eerste maal dat u hem in gebruik neemt; de geur zal verdwijnen wanneer uw koelkast begint af te koelen.



Instelling van de thermostaat

De thermostaat regelt de temperatuur in de koelkast en de vriezer automatisch. Door de knop van stand 1 naar 5 te draaien, verlaagt u de temperatuur.

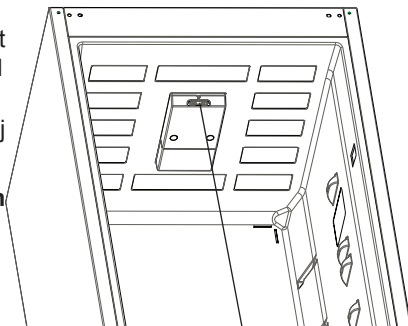
Belangrijke opmerking: Draai de knop niet voorbij stand 1 want dit zal uw toestel uitschakelen.

Instelling van de thermostaat voor koel- en vriezercompartment

1 - 2 : Voor het bewaren van voedsel in de vriezer gedurende korte tijd kunt u de knop tussen de laagste en de mediumstand zetten.

3 - 4 : Voor het bewaren van voedsel in de vriezer gedurende langere tijd, kunt u de knop in de mediumstand zetten.

5 : Voor het invriezen van vers voedsel. Het apparaat zal langer blijven werken. Dus nadat het voedsel is ingevroren moet u de thermostaat in de vorige stand zetten.



Thermostaatknop

Waarschuwingen voor temperatuurstellingen

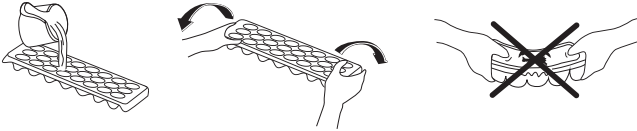
- De temperatuur van de omgeving, de temperatuur van de net opgeslagen etenswaren en hoe vaak de deur geopend wordt, beïnvloeden de temperatuur in de koelkast. Indien gewenst, kunt u de temperatuurstelling wijzigen.
- Het wordt afgeraden uw koelkast te gebruiken in omgevingen die kouder zijn dan 10°C in termen van efficiëntie.
- De thermostaatinstelling moet worden uitgevoerd door te overwegen hoe vaak de verse etenswaren en vriesvak deuren worden geopend en gesloten, hoe veel etenswaren opgeslagen zijn in de koelkast, en de omgeving waar de koelkast zich bevindt.
- Uw koelkast moet tot 24 uur ononderbroken werken naargelang de omgevingstemperatuur nadat de stekker werd ingevoerd om volledig af te koelen. Open de deuren van uw koelkast niet regelmatig en plaats geen etenswaren in de koelkast tijdens die periode.
- Er wordt een vertragingfunctie van 5 minuten toegepast om schade aan de compressor van de koelkast te vermijden wanneer u de stekker verwijdt en opnieuw invoert om ze in te schakelen of tijdens een stroompanne. Uw koelkast begint na 5 minuten normaal te werken.
- Uw koelkast is ontworpen voor een werking in de omgevingstemperatuur intervallen vermeld in de normen, in overeenstemming met de klimaatklasse vermeld op het informatie label. Het wordt afgeraden uw koelkast te plaatsen in locaties die buiten de vermelde temperatuurintervallen vallen in termen van koeling efficiëntie.
- Dit apparaat is ontworpen voor gebruik bij een omgevingstemperatuur binnen een bereik van 16°C – 38°C.

Klimaatklasse	Omgevingstemperatuur °C
T	Tussen 16 en 43 (°C)
ST	Tussen 16 en 38 (°C)
N	Tussen 16 en 32 (°C)
SN	Tussen 10 en 32 (°C)

Accessoires

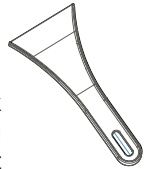
Ijslade

- Vul de ijslade met water en plaats deze in het vriezercompartiment.
- Zodra het water helemaal is veranderd in ijs kunt u de lade buigen zoals hieronder getoond, om de ijsklontjes te kunnen pakken.



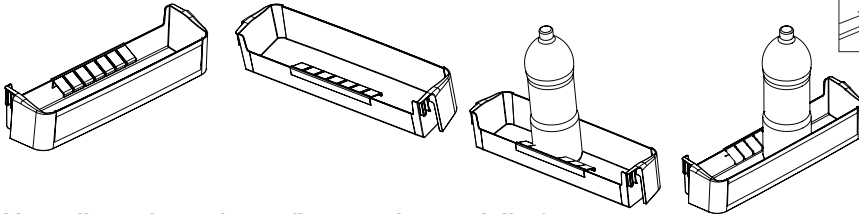
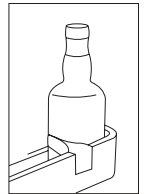
Plastic schraper

Na een bepaalde periode zal vorst opbouwen in bepaalde zones in het vriesvak. De geaccumuleerde vorst in het vriesvak moet regelmatig worden verwijderd. Gebruik hiervoor, indien noodzakelijk, de geleverde plastic schraper. Gebruik geen scherpe metalen voorwerpen tijdens deze bediening. Hierdoor kunt u namelijk het koelcircuit doorboren en onherstelbare schade aan het apparaat berokkenen.



Flessenhouder (In sommige modellen)

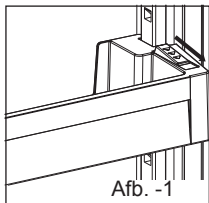
U kunt de flessenhouder gebruiken zodat de flessen niet gaan schuiven of voorover vallen. Hiermee voorkomt u ook dat er een hard geluid ontstaat bij het openen en dichtdoen van de deur.



Verstelbaar deurschap (In sommige modellen)

Met het verstelbare deurschap kunt u met 6 verschillende hoogte-instellingen uw gewenste opbergschappen creëren.

De positie van het verstelbare deurschap veranderen;

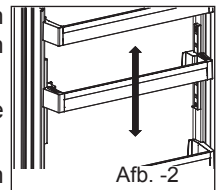


- houd de onderkant van het schap vast en trek aan de knoppen aan de zijkant van het deurschap in de richting van de pijl. (afb.1)

- Plaats het deurschap op de gewenste hoogte door het op en neer te bewegen.

- Als het schap op de gewenste plaats zit, laat dan de knoppen op de zijkant van het deurschap los

(afb. 2). Beweeg voordat het deurschap wordt losgelaten deze op en neer om er zeker van te zijn dat het deurschap vast zit.



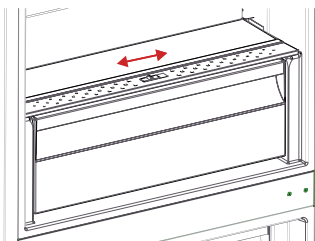
Opmerking: Voordat het deurschap wordt geladen, moet u het schap aan de onderkant ondersteunen. Anders zou het deurschap door het gewicht uit de rail kunnen vallen. Zo kan er schade aan het deurschap of de rail ontstaan.

Draaischijf voor versheid

Door de vochtigheidsregelaar dicht te houden kan vers fruit en groenten langer worden opgeslagen.

Als de groentelade geheel is gevuld, dient de draaischijf aan de voorkant van de groentelade open te staan. Indien u deze opent, zullen de temperatuur en vochtigheid dalen.

Als u condensatie op de glasplaat ziet, kunt u de vochtigheidsregelaar in de open stand zetten.



Vriesvak

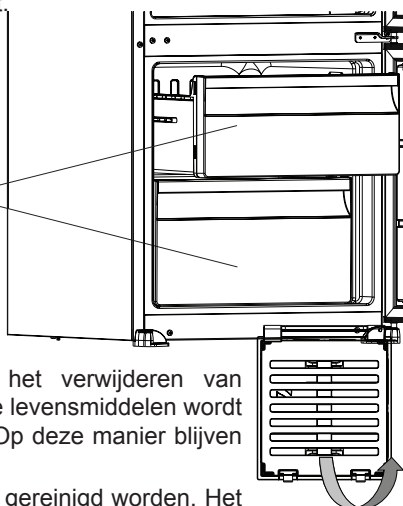
Het vriesvak biedt de mogelijkheid etenswaren regelmatig te bewaren.

Het vriesvak verwijderen;

- Trek het vak zo ver mogelijk uit
- Trek de voorzijde van het vak naar omhoog en uit.
- Voer dezelfde bewerking in omgekeerde richting uit om het schuifcompartiment opnieuw aan te brengen.

Opmerking: Houd het vak steeds vast bij het handvat wanneer u het verwijdert.

Vriesvak

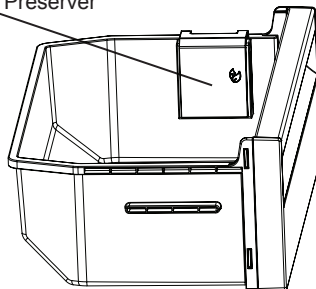


Maxi-fresh preserver

De Maxi Fresh Preserver-technologie helpt bij het verwijderen van ethyleengas (een bioproduct dat natuurlijk door verse levensmiddelen wordt uitgescheiden) en nare geurtjes in de groentelade. Op deze manier blijven de levensmiddelen langer vers.

- De Maxi Fresh Preserver moet eenmaal per jaar gereinigd worden. Het filter moet gedurende 2 uur in een oven van 65 °C worden geplaatst.
- Wanneer u het filter wilt reinigen, verwijder dan de achterkant in de richting van de pijl (A).
- Het filter mag niet met water of wasmiddel worden gereinigd.

Maxi Fresh Preserver



De visuele en tekstuele beschrijvingen op de accessoires kunnen afhankelijk van het model variëren.

DEEL - 3. RICHTLIJNEN BEWARING ETENSWAREN

Koelkast compartiment

- Om vochtigheid en dus een toename van vorst te verminderen mag u nooit vloeistoffen in onbedekte containers in de koelkast plaatsen. Vorst concentreert zich gewoonlijk de koudste delen van de verdampers en na verloop van tijd zult u vaker moeten ontdooien.
- Plaats nooit warme etenswaren in de koelkast. Warme etenswaren moet u eerst laten afkoelen tot kamertemperatuur en moeten daarna zodanig geplaatst worden dat er voldoende luchtcirculatie mogelijk is in het koelkast compartiment.
- Niets mag in aanraking komen met de achterwand want dit veroorzaakt vorst en de verpakkingen kunnen aan de achterwand plakken. Open de deur van de koelkast niet te vaak.
- Rangschik het vlees en gereinigde vis (verpakt in pakketten of plastic folie) die u binnen 1-2 dagen zult gebruiken in de onderste sectie van de koelkast (boven de groentelade) want dit is de koudste sectie en dit garandeert de beste opslagvoorwaarden.
- U kunt groenten en fruit in het groentevak plaatsen zonder verpakking.

Sommige aanbevelingen worden hieronder gepreciseerd met betrekking tot de plaatsing en opslag van uw etenswaren in het koelvak.

Etenswaar	Maximale bewaarperiode	Waar bewaart u het in het koelvak
Groenten en fruit	1 week	Groentevak
Vlees en vis	2 - 3 dagen	Verpakt in keukenfolie of zakken of in een vleesdoos (op het glazen schap)
Verse kaas	3 - 4 dagen	In het speciale deurschap
Boter en margarine	1 week	In het speciale deurschap
Producten in flessen melk en yoghurt	Tot de vervaldatum die door de fabrikant wordt aanbevolen	In het speciale deurschap
Eieren	1 maand	In het eierrekje
Bereid voedsel		Alle schappen

NIET DOEN: Geen aardappelen, uien of knoflook in de koelkast bewaren. Vlees dat niet werd bereid na ontdooien niet weer invriezen.

Vriesvak

- Het gebruik van de diepvriezer omvat het opbergen van diepgevroren of bevroren etenswaren gedurende lange periodes en ijsblokjes maken.
- Om de maximum capaciteit van het vriesvak te benutten, gelieve enkel glasplaten te gebruiken in het bovenste en middelste gedeelte. Gelieve voor het onderste gedeelte de lage mand te gebruiken.
- Voor een optimale prestatie van het apparaat en een maximale vriescapaciteit, stelt u de koelkast gedurende 24 uur in op 4 - 5 voordat u verse levensmiddelen in de diepvriezer plaatst.

- Nadat de verse levensmiddelen in de diepvriezer zijn geplaatst, is het doorgaans voldoende de instelling gedurende 24 uur op 4 - 5 te zetten. Na 24 uur kunt u indien gewenst de instelling verlagen.
- Om verse etenswaren in te vriezen, moet u ervoor zorgen dat zoveel mogelijk van de oppervlakte van de in te vriezen etenswaren in contact komt met de koeloppervlakte.
- Plaats geen verse etenswaren naast ingevroren etenswaren want hierdoor kunnen de ingevroren etenswaren beginnen dooien.
- Terwijl u etenswaren invriest (bijv. vlees, vis en gehakt) verdeelt u ze in pakjes die u een voor een zult gebruiken.
- Van zodra het apparaat ontdooid is, plaatst u de etenswaren in de diepvries en denk eraan niet te lang te wachten voor u ze bereidt.
- Plaats nooit warme etenswaren in het vriescompartiment. Dit zal de ingevroren etenswaren namelijk verstoren.
- Om bevroren etenswaren op te slaan, moet u steeds de instructies volgen die aangegeven worden op de verpakkingen. Indien geen informatie beschikbaar is, mag u het niet langer dan 3 maanden na de aankoopdatum bewaren.
- Als u diepvriesmaaltijden koopt, dient u ervoor te zorgen dat deze bij de correcte temperatuur worden ingevroren en dat de verpakking intact is.
- Diepvriesmaaltijden moeten in geschikte containers vervoerd worden om de kwaliteit van de etenswaren te behouden. Ze moeten zo snel mogelijk opnieuw in vriesvakken geplaatst worden.
- Indien een verpakking van een diepvriesmaaltijd tekenen geeft van vocht en abnormaal opzwellen, betekent dit waarschijnlijk dat het vooraf aan een verkeerde temperatuur bewaard werd en dat de inhoud slecht is geworden.
- Bevroren etenswaren opslaan hangt af van de kamertemperatuur, de thermostaatinstelling, hoe vaak u de deur opent, het soort etenswaren en hoe lang het duurt om het product van in de winkel tot bij u thuis te vervoeren. Volg steeds de instructies die op de verpakking vermeld staan en overschrijdt nooit de aangegeven maximum opbergduur.

Merk op dat als u de diepvriesdeur opnieuw wilt openen onmiddellijk nadat u ze gesloten hebt, ze niet gemakkelijk zal openen. Dit is volledig normaal! Wanneer u een evenwichtige situatie hebt bereikt, zal de deur opnieuw gemakkelijk openen.

Belangrijke opmerking:

- *Diepgevroren etenswaren, wanneer gedooit, moet worden bereid zoals verse etenswaren. Als u ze niet bereidt na de ontdooiing mag u ze NOOIT opnieuw invriezen.*
- De smaak van bepaalde kruiden in bereide schotels (anijs, basilicum, waterkers, azijn, assortiment van kruiden, gember, knoflook, ui, mosterd, thijm, marjolein, zwarte peper, etc.) wijzigt en nemen een sterke smaak aan als ze lang worden bewaard. Om die reden mag u slechts kleine hoeveelheden kruiden of het gewenste kruid toevoegen nadat de etenswaren werden ontdooid.
- De bewaartijd van etenswaren hangt af van het feit of olie werd gebruikt. Geschikte oliën zijn margarine, kalfsvet, olijfolie en boter en de ongeschikte oliën zijn indo-olie en varkensvet.
- Etenswaren in vloeibare vorm moeten in plastic bekertjes worden ingevroren en de andere etenswaren moeten in plastic folie of zakjes worden ingevroren.

Vlees en vis	Vorbereiden	Maximale bewaarperiode (maand)
Biefstuk	Verpakt in folie	6 - 8
Lamsvlees	Verpakt in folie	6 - 8
Kalfsbraadstuk	Verpakt in folie	6 - 8
Kalfovlees in blokjes	In kleine stukjes	6 - 8
Lamsvlees in blokjes	In stukjes	4 - 8
Gehakt	Verpakt zonder kruiden	1 - 3
Orgaanvlees (in stukjes)	In stukjes	1 - 3
Bolognese-worst/salami	Moet worden verpakt zelfs als er een vel omzit	
Kip en kalkoen	Verpakt in folie	4 - 6
Gans en eend	Verpakt in folie	4 - 6
Hert, konijn, wildzwijn	In porties van 2,5 kg en als filets	6 - 8
Zoetwatervissen (Zalm, Karper, Crane, Siluroidea)	Ontdoe de vis van de ingewanden en schubben, was en droog het; snij indien nodig de staart en kop af.	2
Magere vis; zeebaars, tarbot, tong		4
Vette vis (tonijn, makreel, zeeforel, ansjovis)		2 - 4
Schelpdieren	Schoongemaakt en in zakken	4 - 6
Kaviaar	In zijn verpakking, in aluminium of plastic bakje	2 - 3
Slakken	In zout water, in aluminium of plastic bakje	3

Opmerking: *Ingevroren vlees dient als vers vlees te worden bereid nadat het werd ontdooid. Als vlees niet is bereid na te zijn ontdooid, mag dit nooit opnieuw worden ingevroren.*

Groenten en fruit	Vorbereiden	Maximale bewaarperiode (maanden)
Snijbonen en bonen	Was en snij ze in kleine stukjes en kook ze in water	10 - 13
Bonen	Dop en was ze en kook ze in water	12
Kool	Was en kook in water	6 - 8
Wortel	Was en snij in stukjes en kook in water	12
Paprika	Snij de steel eraf, snij doormidden en verwijder de zaadlijsten en kook in water	8 - 10
Spinazie	Was en kook in water	6 - 9
Bloemkool	Haal het blad eraf, snij het hart in stukjes en laat het even staan in water met wat citroensap	10 - 12
Aubergine	Wassen en in stukken van 2 cm snijden	10 - 12
Maïs	Was en verpak met steel of als maïskolf	12
Appel en peer	Schil en snij in plakken	8 - 10
Abrikoos en perzik	Snij doormidden en verwijder de pit	4 - 6
Aardbeien en bosbessen	Wassen en schoonmaken	8 - 12
Gekookt fruit	Voeg 10% suiker aan het bakje toe	12
Pruimen, kersen, zure bessen	Wassen en de steeltjes verwijderen	8 - 12

Zuivelproducten	Vorbereiden	Maximale bewaarperiode (maanden)	Bewaarwijze
Pak (homogene) melk	In eigen verpakking	2 - 3	Pure melk - In eigen verpakking
Kaas, met uitzondering van witte kaas	In plakken	6 - 8	Oorspronkelijke verpakking kan gebruikt worden voor korte bewaarperiode. Voor langere perioden moet het in folie worden gewikkeld.
Boter, margarine	In eigen verpakking	6	

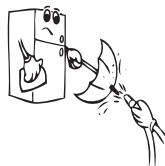
	Maximale bewaarperiode (maanden)	Ontdooiperiode op kamertemperatuur (in uren)	Ontdooiperiode in oven (in minuten)
Brood	4 - 6	2 - 3	4 - 5 (220-225°C)
Koekjes	3 - 6	1 - 1,5	5 - 8 (190-200°C)
Gebak	1 - 3	2 - 3	5 - 10 (200-225°C)
Taart	1 - 1,5	3 - 4	5 - 8 (190-200°C)
Filodeeg	2 - 3	1 - 1,5	5 - 8 (190-200°C)
Pizza	2 - 3	2 - 4	15 - 20 (200°C)

DEEL - 4. SCHOONMAKEN EN ONDERHOUD

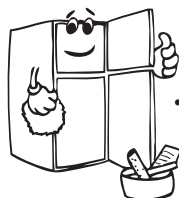
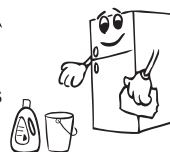
- **U moet de stekker van de koelkast uit het stopcontact verwijderen voor u begint schoon te maken.**



- U mag uw koelkast nooit wassen met stromend water.



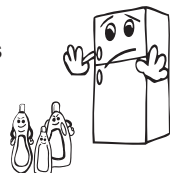
- U kunt de binnen- en buitenkant afnemen met een zachte doek of spons en een warm zeepsopje.



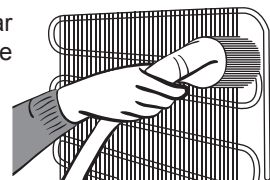
- Verwijder de individuele onderdelen en maak schoon met een warm zeepsopje. Niet wassen in de wasmachine.



- Nooit ontvlambare, explosieve of corrosieve materialen zoals verdunners, gassen, zuren gebruiken om schoon te maken.



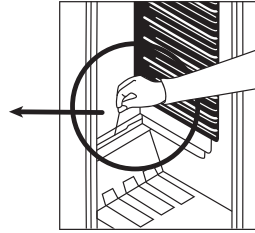
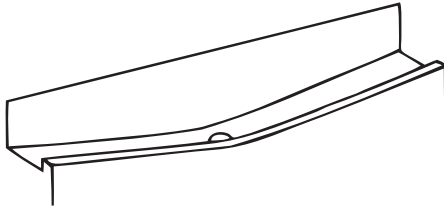
- U moet de condensator minimum een maal per jaar schoonmaken met een borstel om energie te besparen en de productiviteit te verhogen.



Zorg ervoor dat de stekker van uw koelkast verwijderd is wanneer u schoonmaakt.

Ontdooien

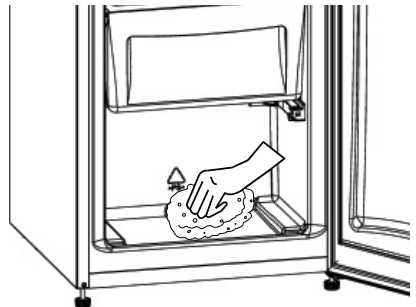
Koelingscompartiment



- Het koelingscompartiment wordt tijdens bedrijf automatisch ontdooid. Het dooiwater wordt opgevangen door de verdampingslade en wordt automatisch verdampt.
- De verdampingslade en de aftapopening voor het dooiwater moeten periodiek worden gereinigd met de ontdooi-aftapplug om te voorkomen dat op de bodem van de koelkast zich water verzamelt in plaats van dat dit wegvloeit.
- U kunt ook ½ glas van de wateraftapopening naar binnen gieten om de binnenzijde te reinigen.

Vriezercompartiment

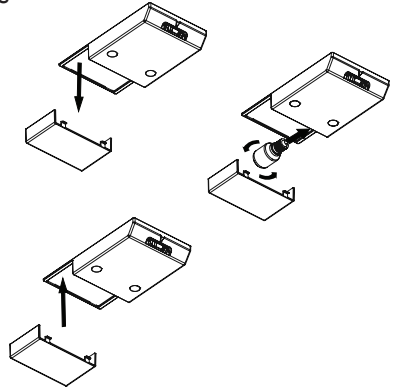
- De vorst die de laden van het vriesvak bedekt, moet regelmatig verwijderd worden.
- Gebruik geen scherpe metalen voorwerpen tijdens deze bediening. Hierdoor kunt u namelijk het koelcircuit doorboren en onherstelbare schade aan het apparaat berokkenen. Gebruik hiervoor de geleverde plastic schraper.
- Als er meer dan 5mm vorst aanwezig is op de laden, moet het vak ontdooid worden.
- Voor u de ontdooiprocedure opstart, plaatst u de ingevroren etenswaren in een koele ruimte nadat u alles ingepakt hebt in krantenpapier om de temperatuur zo lang mogelijk stabiel te houden.
- Om het ontdooiproces te versnellen kunt u één of meerdere bakjes met warm water in het vriesvak plaatsen.
- Droog de binnenzijde van het vak met een spons of een schone doek.
- Van zodra het apparaat ontdooid is, plaatst u de etenswaren in de diepvries en denk eraan niet te lang te wachten voor u ze bereidt.



Lamp Vervangen

De lamp van het koelingscompartiment vervangt u als volgt:

1. Haal de stekker uit het stopcontact.
2. Druk de haken boven aan de zijkanten van de lampafdekking in, zodat u de afdekking kunt wegnemen.
3. Vervang de lamp door een nieuwe van niet meer dan 15 W.
4. Plaats de afdekking terug en wacht 5 minuten voordat u de stekker weer in het stopcontact steekt.



Vervangen van ledverlichting

Indien uw koelkast voorzien is van ledverlichting dient u contact op te nemen met de helpdesk. Deze mag namelijk uitsluitend worden vervangen door erkend personeel.

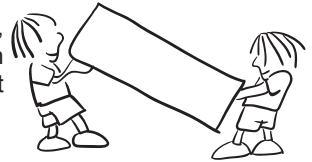
DEEL - 5.

TRANSPORT EN WIJZIGING VAN DE INSTALLATIEPOSITIE

Transport En Wijziging Van De Installatiepositie

- De originele verpakkingen en schuim kan worden bewaard voor transport achteraf (indien gewenst).
- U moet uw koelkast vastmaken met een dikke verpakking, banden of sterke touwen en de instructies op de verpakking volgen voor transport als u de koelkast opnieuw wilt transporteren.
- Verwijder de bewegende onderdelen (laden, accessoires, groentevakken, etc.) of bevestig ze in de koelkast tegen schokken met banden tijdens de herplaatsing of het transport.

! U moet de koelkast steeds rechtop dragen.



De positie van de deur wijzigen

- Het is niet mogelijk de openingsrichting van de deur van uw koelkast te wijzigen als de handvaten op de deur van uw koelkast geïnstalleerd zijn via de voorzijde van de deur.
- Het is mogelijk de openingsrichting van de deur te wijzigen op modellen zonder handvaten.
- Als de openingsrichting van uw koelkast kan worden gewijzigd, moet u contact opnemen met de dichtstbijzijnde Geautoriseerde dienst om de openingsrichting laten wijzigen.

DEEL - 6. VOOR U DE DIENST NA VERKOOP BELT

Als het apparaat niet goed werkt, kan dat soms heel eenvoudig worden verholpen. Kijk daarom eerst naar de volgende punten voordat u de klantendienst belt.

Wat moet u doen als het apparaat niet werkt;

Controleer:

- of er wellicht geen voeding is,
- of de hoofdschakelaar niet uitgeschakeld staat,
- of de wandcontactdoos wel in orde is. Om dat te controleren kunt u een ander apparaat waarvan u weet dat dit werkt, aansluiten op dit stopcontact.

Wat moet u doen als het apparaat slecht werkt;

Controleer:

- of u het apparaat niet te vol heeft geladen,
- of de thermostaat niet in de stand 1 staat (in dat geval moet u de thermostaat in de juiste stand zetten),
- of de deuren goed gesloten zijn,
- of er zich geen stof op de condensor bevindt,
- of er wellicht onvoldoende vrije ruimte is aan de achterzijde en de zijkanten van het apparaat.

Als er een geluid wordt geproduceerd;

Het koelgas dat circuleert in het koelcircuit kan een zacht geluid produceren (bubbelgeluid) ook als de compressor niet actief is. Maakt u zich geen zorgen, dit is normaal. Als u een ander geluid hoort, controleer dan:

- of het apparaat waterpas staat,
- of er iets is dat het apparaat aan de achterzijde raakt,
- of de spullen op het apparaat meetrillen.

Als er zich water onder in de koelkast bevindt;

Controleer:

- of de afvoeropening voor ontdooid water niet verstopt is (gebruik de afvoerplug voor ontdooid water om de afvoeropening schoon te maken).

Aanbevelingen

- Als het apparaat gedurende langere tijd niet wordt gebruikt (bijv. tijdens de zomervakantie), maak de koelkast dan schoon en laat de deur open staan zodat er geen schimmelvorming of een onaangename geur ontstaat.
- Om het apparaat volledig uit te schakelen moet u de aansluiting op het elektriciteitsnet verbreken (voor schoonmaken en wanneer de deuren open worden gelaten).

Belangrijke opmerkingen:

- De koeleenheid van uw koelkast is verborgen in de achterwand. Hierdoor kunnen waterdruppels of ijs ontstaan op de achterkant van uw koelkast door werking van de compressor op specifieke intervallen. Dit is normaal. Het is niet nodig uw vriezer te ontdooien tenzij de opbouw van ijs overmatig is.
- Als u het apparaat volledig wilt uitschakelen, haal de stekker dan uit het stopcontact (bijvoorbeeld als u het apparaat wilt reinigen en als u de deuren open wilt laten staan).
- Indien u de koelkast gedurende langere tijd niet gebruikt (bijv. zomervakantie) trek deze uit het stopcontact. Maak uw koelkast conform hoofdstuk 4 schoon en laat de deur open om vocht en geurtjes tegen te gaan.
- Het apparaat dat u gekocht heeft is ontworpen voor huishoudelijk gebruik en kan alleen thuis en voor aangegeven doeleinden gebruikt worden. Het is niet geschikt voor commercieel of algemeen gebruik. Indien de consument het apparaat gebruikt op een manier niet in overeenstemming met deze functies, benadrukken wij dat de fabrikant noch de dealer verantwoordelijk is voor reparaties en storingen binnen de garantietermijn.
- Indien het probleem volhoudt nadat u de instructies hierboven heeft opgevolgd, neem contact op met een geautoriseerde service verlener.

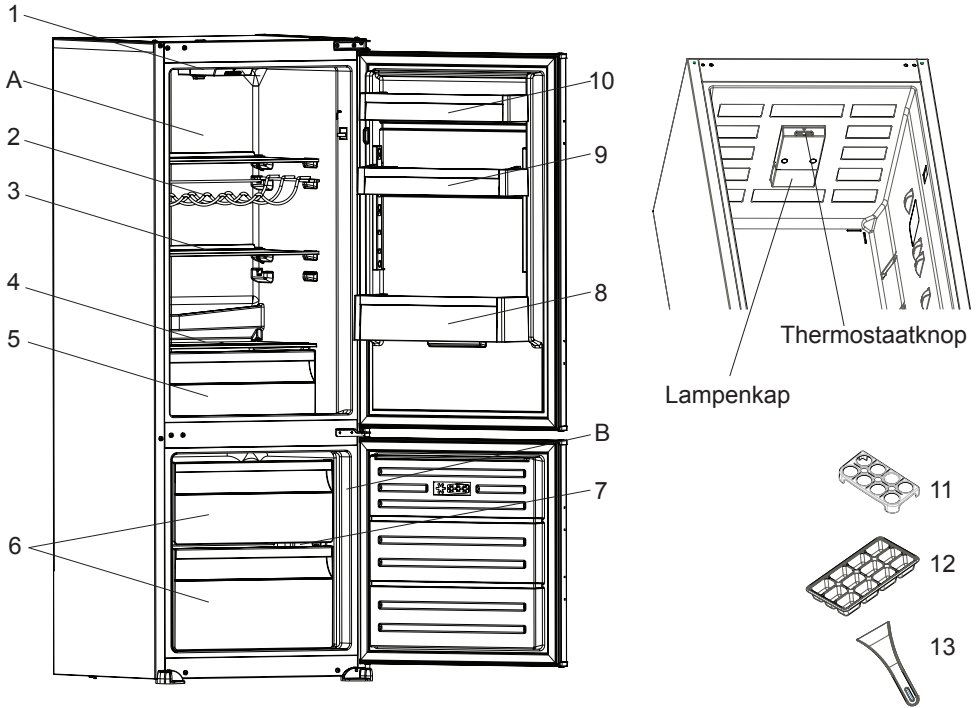
Tips Om Energie Te Besparen

1. Installeer het apparaat in een koele, goed geventileerde ruimte, maar niet in direct zonlicht en niet in de buurt van een warmtebron (radiator, fornuis, etc.). Zo niet moet u een isolerende plaat gebruiken.
2. Laat warme dranken en etenswaren eerst afkoelen buiten het apparaat.
3. Plaats ingevroren etenswaren in het koelvak. De lage temperatuur van de ingevroren etenswaren zullen het koelvak helpen koel houden wanneer ze ontdooien. Zo bespaart u energie. Als u de ingevroren etenswaren gewoon buiten de koelkast plaatst, verliest u energie.
4. Wanneer u dranken in de koelkast plaatst, moet u ze afdekken. Zo niet verhoogt de vochtigheid in het apparaat. Dit verhoogt de werkingstijd. Afdekken van dranken helpt de geur en smaak te bewaren.
5. Wanneer u etenswaren en dranken plaatst, moet u de deur van het apparaat zo kort mogelijk openen.
6. Houd de deksels gesloten van andere vakken met verschillende temperaturen in het apparaat (groentevak, koeler, ...etc).
7. De pakking van de deur moet schoon en vouwbaar zijn. Vervang versleten pakkingen.
8. Het energieverbruik van uw apparaat is bepaald zonder laden en met volledig geladen diepvriesvak.
9. Gebruik om energie te besparen geen volume tussen de laadlimiet en de deur, langs de lijn van de laadlimiet. De lijn van de laadlimiet wordt ook gebruikt in de bepaling van energieverbruik.



DEEL - 8.

DE ONDERDELEN VAN HET APPARAAT EN DE COMPARTIMENTEN



Deze presentatie dient enkel als informatie over de onderdelen van het apparaat.
Onderdelen kunnen variëren naargelang het model van het apparaat.

A) Koelkast

B) Vriesvak

1) Thermostaatknop

2) Wijnrek*

3) Koelkastplanken

4) Deksel groentelade

5) Groentelade

6) Diepvriesladen

7) Glasplaat

8) Flessenrek

9) Verstelbare deurplank * / Bovenste deurplank

10) Bovenste deurplank

11) Eihouder

12) Ijslade

13) Plastic schraper*

* In sommige modellen

PRODUCT FICHE

Merk	BURG
Model	BKG144Kombi A+
Productcategorie	7 (Vriezer - Koelkast)
Energieklasse	A+
Jaarlijks energieverbruik *	252 kWh / jaar
Totaal brutovolume	210 l
Totaal nettovolume	206 l
Koelkast brutovolume	154 l
Koelkast nettovolume	153 l
Diepvriezer brutovolume	56 l
Diepvriezer nettovolume	53 l
Ster klassering	****
Koelingsysteem	Statisch
Duur temperatuurverhoging (-18°C) - (-9°C)	18 uur (25°C)
Vriesvermogen	2,5 kg
Klimaatklasse **	T/N (16°C - 43°C)
Geluidsemissie	38 dB(A)

Product deel lijst

Merk / Model	BURG
	Vriezer - Koelkast
Koelkastplank	4
Groentelade	1
Deurladen	3
Eihouder	1
Ijsslade	1
Handleiding/ Installatie-Instructies	Ja
Warranty documents	Ja

* Energieverbruik van 252 kWh per jaar, berekend op basis van de resultaten na 24 uur onder normale testvoorwaarden. Reëel energieverbruik hangt af van de voorwaarden waaronder het apparaat wordt gebruikt en waar het wordt geplaatst.

** Dit apparaat is ontworpen voor gebruik bij een omgevingstemperatuur binnen een bereik van 16°C - 43°C.

EG-conformiteitsverklaring

We verklaren dat onze producten voldoen aan de van toepassing zijnde Europese richtlijnen, besluiten en voorschriften in de normen waarnaar wordt verwezen.



Het apparaat dat u hebt gekocht werd ontworpen voor gebruik bij u thuis en mag uitsluitend bij u thuis en voor de bepaalde doeleinden worden gebruikt. Het is niet geschikt voor commercieel of algemeen gebruik.

De bedieningsinstructies zijn van toepassing op verschillende modellen. U kunt verschillen opmerken tussen deze instructies en uw model.

Afvoeren van uw oude apparaat



Dit symbool op het product niet mag worden behandeld als huishoudelijk afval. In plaats daarvan moet het worden gebracht naar het geschikte verzamelpunt voor de recyclage van elektrische en elektronische apparatuur. Door de correcte afvalverwerking van dit product helpt u mee aan de voorkoming van potentiële negatieve gevolgen voor het milieu en de menselijke gezondheid, die wel zouden kunnen ontstaan door foutieve afvalverwerking van dit product. Voor meer informatie over de recycling van dit product, kunt u contact opnemen met uw plaatselijk stadskantoor, de afvalservice voor huishoudelijk afval of de winkel waar u dit product hebt aangeschaft.

