

DE

 **BURG**

**BCA60-K**

**BEDIENUNGS-UND  
INSTALLATIONSANLEITUNG GLASKERAMIK-  
EINBAUKOCHFELD**

## INHALT

1. Übersicht über das Gerät
2. Sicherheitshinweise
3. Installation
4. Elektrischer Anschluss Ihres Kochfeldes
5. Betrieb
6. Reinigung und Pflege

*Lieber Kunde !*

*Vielen Dank für den Kauf unseres Burg-Kochfeldes. Die Sicherheitshinweise und Empfehlungen in dieser Anleitung dienen Ihrer eigenen Sicherheit und der Sicherheit anderer Personen. Hier erfahren Sie auch, wie Sie die Funktionen Ihres neuen Gerätes optimal nutzen können.*

*Bitte bewahren Sie diese Anleitung an einem sicheren Ort auf. Eventuell möchten Sie zukünftig darin nachschlagen - zum Beispiel, wenn Fragen während des Betriebes aufkommen oder sich andere Personen mit der Bedienung des Gerätes vertraut machen möchten.*

*Das Gerät darf nur für seinen bestimmungsgemäßen Einsatzzweck genutzt werden: Zur Zubereitung von Lebensmitteln im Haushalt. Jede andere Art des Einsatzes muss als nicht bestimmungsgemäß und als gefährlich betrachtet werden.*

*Der Hersteller haftet keinesfalls bei Schäden, die durch den unsachgemäßen oder falschen Einsatz des Gerätes entstehen.*

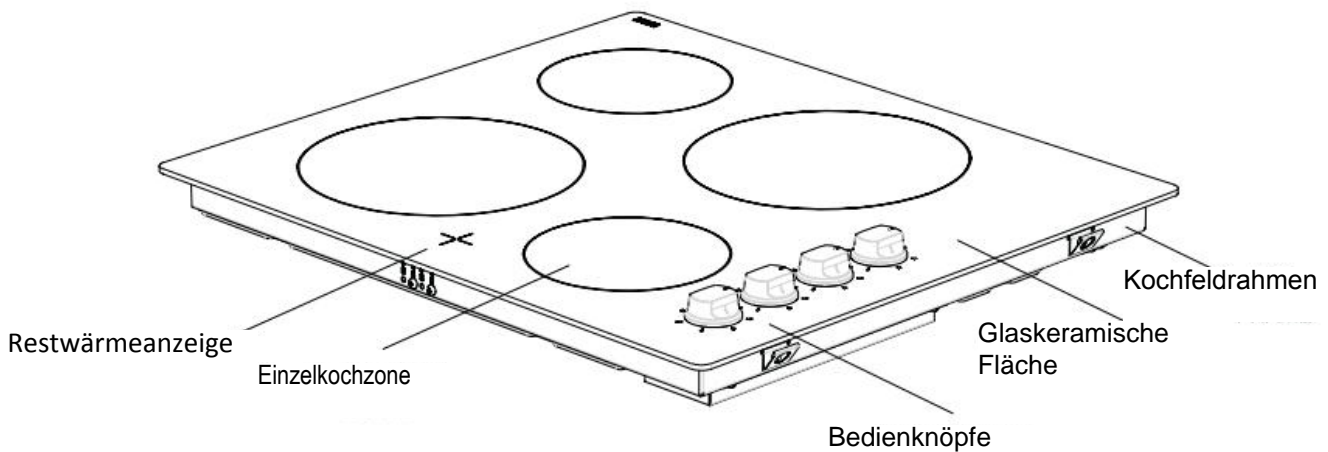
#### Konformitätserklärung

Wir erklären, dass unsere Produkte die geltenden europäischen Richtlinien, Entscheidungen und Regularien sowie die in den referenzierten Standards gelisteten Anforderungen erfüllen.



### Vor der ersten Inbetriebnahme

Lesen Sie die Anleitung aufmerksam durch, bevor Sie das Gerät installieren und benutzen. Vergewissern Sie sich nach dem Auspacken, dass nichts beschädigt ist. Im Zweifelsfall wenden Sie sich bitte an Ihren Händler oder an einen qualifizierten Techniker. Entfernen Sie sämtliches Verpackungsmaterial, lassen Sie das Verpackungsmaterial (Kunststoffbeutel, Bänder und ähnliche Dinge) nicht in Kinderhände geraten; diese Dinge können schwere Verletzungen verursachen. Das Verpackungsmaterial ist recyclingfähig. Die Installation des Gerätes und der Anschluss der elektrischen Verbindungen sollte gemäß gültiger örtlicher Richtlinien und gemäß der Anweisung des Herstellers durch einen qualifizierten Techniker erfolgen. Versuchen Sie nicht, technische Merkmale des Gerätes zu modifizieren - dies kann zu Gefahren führen.



Hinweis: Das Aussehen Ihres Kochfeldes kann wegen Änderungen der Produktion etwas von den Abbildungen abweichen.

LESEN SIE DIESE ANLEITUNG VOLLSTÄNDIG UND SORGFÄLTIG DURCH, BEVOR SIE IHR GERÄT IN BETRIEB NEHMEN, UND HALTEN SIE ES STETS ZUR VERFÜGUNG WENN NÖTIG.

DIESES HANDBUCH WURDE FÜR VERSCHIEDENE MODELLE EINER REIHE VERFASST. ES KANN SEIN, DASS IHR GERÄT ÜBER EINIGE EIGENSCHAFTEN, DIE IN DIESEM HANDBUCH ERLÄUTERT WURDEN NICHT VERFÜGT. ACHTEN SIE AUF DIE AUSDRÜCKE, DIE EINE ABBILDUNG HABEN, WÄHREND SIE DIESE BETRIEBSANLEITUNG LESEN.

#### **Allgemeine Sicherheitshinweise**

- Dieses Gerät kann von Kindern ab 8 Jahren und älter und Personen mit eingeschränkten physischen, sensorischen oder geistigen Fähigkeiten oder mangelnder Erfahrung und Wissen verwendet werden, wenn sie unter Aufsicht sind oder ausführliche Anleitung zur Benutzung des Gerätes in einer sicheren Weise erhalten haben und die damit verbundenen Gefahren verstehen. Kinder dürfen nicht mit dem Gerät spielen. Reinigung und Wartung darf nicht von Kindern ohne Aufsicht erfolgen.
- **WARNUNG:** Das Gerät und die zugänglichen Teile werden während des Gebrauchs heiß. Achten Sie darauf, dass Sie nicht die Heizelemente berühren. Kinder unter 8 Jahren sollten ferngehalten werden, es sei denn sie werden kontinuierlich überwacht.
- **WARNUNG:** Unbeaufsichtigtes Kochen auf einem Herd mit Fett oder Öl kann gefährlich sein und zu Bränden führen. **NIEMALS** versuchen, ein Feuer mit Wasser zu löschen, aber schalten Sie das Gerät aus und dann

---

decken Sie die Flamme z.B. mit einem Deckel oder einer Löschdecke ab.

- WARNUNG: Brandgefahr: lagern Sie keine Gegenstände auf den Kochflächen.

- WARNUNG: Wenn die Oberfläche rissig ist, schalten Sie das Gerät aus, um die Gefahr eines elektrischen Schlages zu vermeiden.

- Für Kochfelder mit Abdeckung: Entfernen Sie vor dem Öffnen der Abdeckung alle Verunreinigungen darauf. Lassen Sie die Kochfelder stets abkühlen, bevor Sie die Abdeckung schließen.

- Das Gerät ist nicht für die Steuerung durch externe Zeitgeber oder ein separates Fernbediensystem ausgelegt.

- Verwenden Sie keine aggressiven oder scheuernden Reinigungsmittel oder Metallschaber, um die Scheibe in der Backraumtür zu reinigen. Diese können die Oberfläche zerkratzen, was zum Bersten der Glasscheibe führen kann.

-Verwenden Sie keine Dampfreiniger zur Reinigung des Gerätes.

- Ihr Gerät wurde in Übereinstimmung mit den einschlägigen lokalen und internationalen Normen und Vorschriften hergestellt.

-Wartungs-und Reparaturarbeiten dürfen nur von autorisierten Service-Technikern vorgenommen werden. Installations-und Reparaturarbeiten, die durch nicht autorisierte Techniker durchgeführt wurden, können Sie gefährden. Jegliche Modifikation der technischen Eigenschaften des Gerätes ist gefährlich und daher verboten.

---

-Stellen Sie vor der Installation sicher, dass die lokalen Netzbedingungen (Gastyp und Gasdruck oder Strom-Spannung-und Frequenz) und die Anpassung des Gerätes kompatibel sind. Die Anpassungsbedingungen dieses Gerätes sind auf dem Typenschild angegeben

- VORSICHT: Dieses Gerät ist nur zum Kochen von Speisen und für den Gebrauch im Haushalt bestimmt und sollte nicht für andere Zwecke oder auf einer anderen Anwendung, z. B. für gewerbliche und industrielle Anwendung oder in einem kommerziellen Umfeld verwendet werden.
- Es wurden alle erdenklichen Sicherheitsvorkehrungen getroffen, um Ihre Sicherheit zu garantieren. Da das Glas brechen könnte, sollten Sie bei der Reinigung stets vorsichtig sein, um Kratzer zu vermeiden. Vermeiden Sie Schläge auf das Glas durch Zubehörgeräte.
- Stellen Sie sicher, dass das Netzkabel während der Installation nicht eingeklemmt ist. Wird das Netzkabel beschädigt, muss es vom Hersteller, dem Vertrieb oder einer ähnlich qualifizierten Person ersetzt werden, um eine Gefährdung zu vermeiden.

#### **Warnhinweise zur Installation**

- Nehmen Sie das Gerät nicht in Betrieb, solange es nicht vollständig eingebaut ist.
- Das Gerät muss von einem autorisierten Techniker aufgestellt und in Betrieb genommen werden. Der Hersteller ist nicht verantwortlich für Schäden, die durch fehlerhafte Aufstellung und Montage durch nicht autorisierte Personen verursacht werden könnten.
- Wenn Sie das Gerät auspacken, stellen Sie sicher, dass es nicht während des Transports beschädigt wurde. Wenn Sie irgendwelche Beschädigungen entdecken, nehmen Sie das Gerät keinesfalls in Betrieb und kontaktieren Sie umgehend den autorisierten Wartungsdienst. Da die für die Verpackung verwendeten Materialien (Nylon, Heftklammern, Styropor etc.) für Kinder gefährlich sein können, sollten Sie diese einsammeln und sofort entsorgen.
- Schützen Sie das Gerät vor Umwelteinflüssen. Setzen Sie es niemals Einflüssen wie Sonne, Regen, Schnee oder Staub etc. Aus.
- Die umgebenden Materialien des Gerätes (Schaltschrank) müssen einer Temperatur von mindestens 100 ° C standhalten.

#### **Während der Verwendung**

- Legen Sie keine entzündlichen oder brennbaren Materialien, in das Gerät oder in die Nähe des Gerätes, wenn es in Betrieb ist.
- Lassen Sie den Herd beim Kochen mit festen oder flüssigen Fetten nicht unbeaufsichtigt. Diese könnten bei sehr hohen Temperaturen zu brennen beginnen. Gießen Sie niemals Wasser in brennendes Fett oder Öl. Decken Sie die Kasserolle oder Pfanne mit dem Deckel zu, um die Flammen zu ersticken und schalten Sie den Herd ab.
- Positionieren Sie Pfannen immer über der Mitte der Kochzone, und drehen Sie die Griffe in eine sichere Position, damit sie nicht geschlagen oder angefasst werden können.
- Wenn das Gerät längere Zeit nicht benutzt wird, ziehen Sie den Netzstecker aus der Steckdose. Halten Sie den Netzhauptschalter ausgeschaltet. Drehen Sie auch den Gaszufuhrhahn ab, wenn Sie das Gerät nicht verwenden.
- Achten Sie stets darauf, dass die Regler in der Position "0" (Stop), wenn der Herd nicht in Betrieb ist.

#### **Reinigung und Wartung**

- Schalten Sie das Gerät aus, bevor Sie irgendwelche Reinigungs- oder Wartungsarbeiten durchführen. Das können Sie machen nachdem Sie das Gerät ausstecken oder den Hauptschalter ausschalten.
- Entfernen Sie die Regler nicht, um das Bedienfeld zu reinigen.

FÜR EINE EINWANDFREIE FUNKTION UND DIE GRÖSSTMÖGLICHE SICHERHEIT SOLLTEN SIE STETS ORIGINALERSATZTEILE VERWENDEN UND IM BEDARFSFALL NUR EINEN AUTORISIERTEN WARTUNGSDIENST ANRUFEN.

**Der elektrische Anschluss dieses Kochfeldes sollte von einer autorisierten Fachkraft oder einem qualifizierten Elektriker ausgeführt werden; dabei sind die Anweisungen in dieser Anleitung sowie zutreffende Richtlinien zu beachten.**

- Überzeugen Sie sich vor der Installation, dass örtliche Stromversorgung und Einstellung des Gerätes aufeinander abgestimmt sind.
- Gültige Gesetze, Vorschriften, Direktiven und Richtlinien des Landes, in dem das Gerät genutzt wird, müssen eingehalten werden (z. B. Sicherheitsbestimmungen, sachgerechte Entsorgung, etc.).

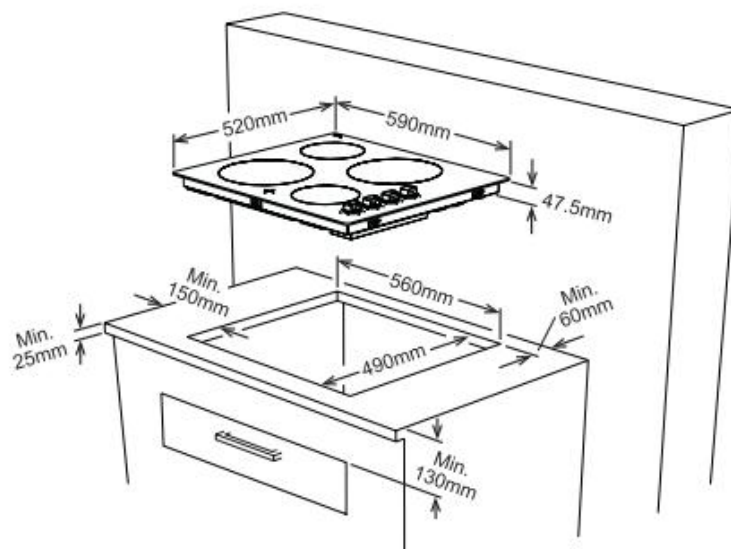
#### **Einbaukochfeld platzieren**

Entfernen Sie zunächst sämtliches Verpackungsmaterial vom Gerät und von seinen Zubehörteilen, überzeugen Sie sich davon, dass das Kochfeld nicht beschädigt ist. Falls Sie eine Beschädigung vermuten, benutzen Sie das Gerät nicht, sondern setzen sich gleich mit dem Händler in Verbindung, bei dem Sie das Gerät gekauft haben.

- Ihr Einbaukochfeld wird in den Ausschnitt einer Arbeitsplatte eingesetzt. Die elektrische Verbindung mit dem Stromnetz wird über einen speziellen Verteiler unterhalb der Arbeitsplatte hergestellt.



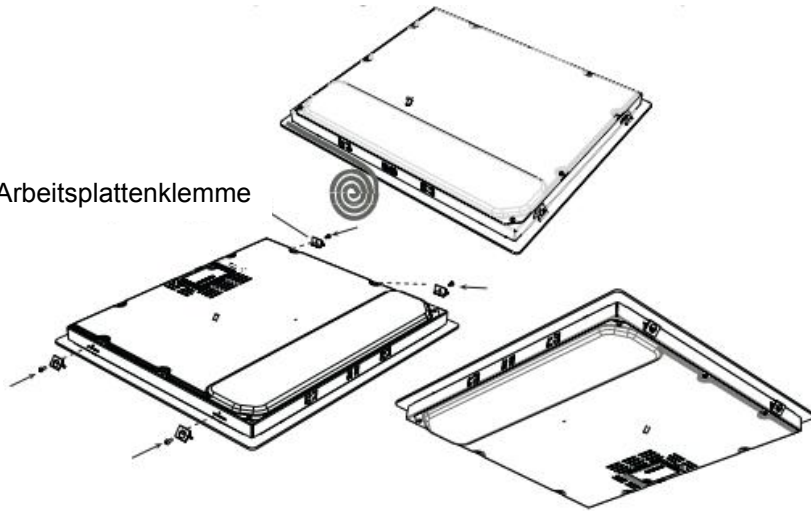
- Beim Ausschneiden der Aussparung orientieren Sie sich bitte an den in der nachstehenden Abbildung angegebenen Abmessungen.



- Verlegen Sie das einseitig klebende Dichtungsband um die gesamte äußere Unterseitenkante des Kochfeldes. Dehnen Sie das Band nicht.
- Schrauben Sie die 4 Arbeitsplattenklemmen an die Seitenflächen des Produktes.
- Nachdem Sie das Kochfeld richtig über der Öffnung ausgerichtet haben, drücken Sie es kräftig nach unten, bis die Klemmen richtig greifen.

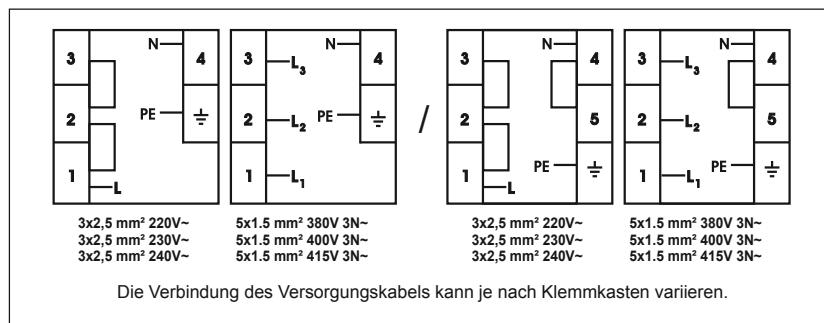
---

Arbeitsplattenklemme



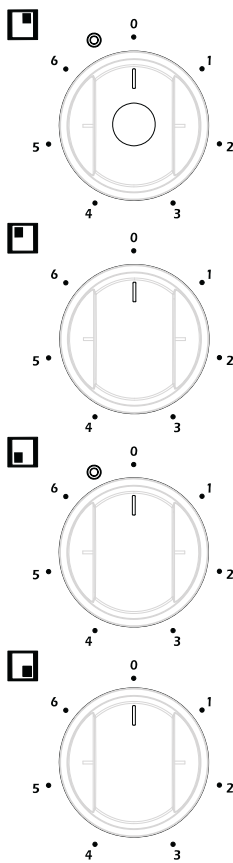
- Bevor Sie mit dem elektrischen Anschluss beginnen, überzeugen Sie sich zunächst davon, dass Stromversorgung und Steckdose für den maximalen Leistungsbedarf des Kochfeldes ausgelegt sind.
- Die elektrische Installation im Haus sowie der Netzstecker müssen geerdet sein und den Vorschriften zur elektrischen Sicherheit entsprechen.
- Falls kein separater Stromkreis mit eigener Sicherung für das Kochfeld vorhanden sein sollte, müssen diese Dinge von einem qualifizierten Elektriker eingerichtet werden, bevor das Kochfeld angeschlossen wird.
- Ein mit einer Sicherung abgesicherter Schalter muss auch nach der Installation des Kochfeldes frei zugänglich bleiben.
- Verwenden Sie keinerlei Adapter, Mehrfachsteckdosen und/oder Verlängerungskabel.
- Ein 32 A-Unterbrecher mit einer Kontaktöffnung von mindestens 3 mm und verzögerter Auslösung muss in den Versorgungskreis eingeschliffen werden.

Das Netzkabel muss dem Typ H05VV-F, 3 x 2,5 mm<sup>2</sup> bei Einphasenstromversorgung gemäß 60227 IEC 53 entsprechen. Ein Anschlussdiagramm finden Sie am unteren Teil des Gerätes.



- 
- Achten Sie bei der Installation darauf, ausschließlich ausreichend isolierte Kabel zu verwenden. Durch unsachgemäß ausgeführte Verbindungen kann Ihr Gerät beschädigt werden. Solche Schäden werden nicht durch die Garantie abgedeckt.
  - Sämtliche Reparaturen müssen durch autorisierte Fachkräfte oder einen qualifizierten Elektriker ausgeführt werden.
  - Ziehen Sie grundsätzlich den Netzstecker, bevor Wartungsarbeiten ausgeführt werden. Beim Wiederanschluss halten Sie sich bitte an die Anschlussdiagramme.

Das Gerät wird über Bedienknöpfe gesteuert, eventuell vorhandene Restwärme wird über eine Restwärmeanzeige in der Glaskeramik signalisiert.



Ihr Kochgerät kann mit 6 Heizstufen arbeiten.

- 1 Warmhalten
- 2-3 Aufwärmen bei geringer Hitze
- 4-5-6 Kochen und Braten

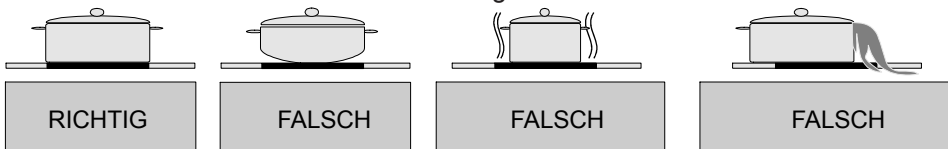
#### Restwärmeanzeige

Wenn das Kochfeld nach dem Einsatz abgeschaltet wird, bleibt die Glaskeramik noch einige Zeit heiß - dieser Effekt wird Restwärme genannt. Das Gerät kann die Restwärme der Glaskeramik grob abschätzen. Falls die geschätzte Temperatur 60 °C überschreitet, wird dies durch die jeweilige Restwärmeanzeigeleuchte signalisiert. Die Restwärme wird signalisiert, solange die geschätzte Kochstellentemperatur mehr als 60 °C beträgt.

Wenn der Strom nach einem Stromausfall wiederkehrt, blinkt die Restwärmeanzeige, wenn vor dem Stromausfall eine Restwärme von mehr als 60 °C vorhanden war. Die Anzeige blinkt, bis eine bestimmte Zeit abgelaufen ist oder die Kochstelle eingeschaltet wurde.

Kochgeschirr mit unebenem Boden (oder mit Rückständen am Boden) sollte nicht benutzt werden, da dies die Glaskeramik verkratzen kann. Der Boden des Kochgeschirrs sollte so dick und flach wie nur möglich sein. Bevor Sie Kochgeschirr benutzen, überzeugen Sie sich davon, dass der Boden sauber und trocken ist.

Stellen Sie das Kochgeschirr grundsätzlich zuerst auf die Kochstelle auf, bevor Sie sie einschalten. Setzen Sie wenn möglich immer einen Deckel auf. Der Boden des Kochgeschirrs darf nicht kleiner oder größer als die jeweilige Kochzone sein; bitte beachten Sie die nachstehende Abbildung.



Bevor Sie das Kochfeld reinigen, trennen Sie zuvor grundsätzlich die Stromversorgung. Anschließend vergewissern Sie sich, dass keine Restwärme mehr vorhanden ist. Glaskeramik ist überaus unempfindlich gegenüber hohen Temperaturen und Überhitzung. Falls noch Restwärme vorhanden sein sollte, leuchtet die Restwärmanzeige der entsprechenden Kochstelle. Lassen Sie das Gerät abkühlen, damit es nicht zu Verbrennungen kommt.

### GLASKERAMISCHES KOCHFELD REINIGEN

Vor dem Reinigen vergewissern Sie sich, dass das Kochfeld abgeschaltet ist. Entfernen Sie übergelaufene Lebensmittel und andere Verkrustungen. Staub und Lebensmittelreste entfernen Sie mit einem feuchten Tuch. Wenn Sie Reinigungsmittel verwenden, überzeugen Sie sich davon, dass diese keine scheuernden Bestandteile enthalten. Benutzen Sie keinerlei Scheuerreiniger, da diese die Glaskeramik Ihres Kochfeldes beschädigen können. Sämtliche Reinigungsmittelreste müssen mit einem feuchten Tuch entfernt werden. Staub, Fett und übergelaufene flüssige Bestandteile von Lebensmitteln müssen so schnell wie möglich entfernt werden. Wenn solche Verunreinigungen antrocknen, lassen sie sich erheblich schwieriger entfernen. Dies gilt insbesondere für Zucker, Sirup und ähnliche stark zuckerhaltige Lebensmittel, die irreparable Beschädigungen der Oberfläche verursachen können, wenn sie sich einbrennen. Falls solche Produkte auf der Glaskeramik schmelzen, sollten diese sofort (solange die Glaskeramik noch heiß ist) mit einem Schaber entfernt werden, damit es nicht zu irreparablen Beschädigungen der Oberfläche kommt. Einen passenden Schaber erhalten Sie im Geschäft, in dem Sie das Kochfeld erworben haben. Legen Sie keine Gegenstände, die schmelzen können, auf das Kochfeld: Zum Beispiel Kunststoff, Alufolie, Zucker und stark zuckerhaltige Lebensmittel. Berühren Sie die Glaskeramik nicht mit Messern oder anderen scharfen oder spitzen Gegenständen; dies kann zu Beschädigungen der glaskeramischen Oberfläche führen. Benutzen Sie keine Stahlwolle oder Scheuerschwämme - solche Hilfsmittel können zu permanenten Kratzern führen.

### Bedienknöpfe

Die Bedienknöpfe können zum Reinigen abgenommen werden; geben Sie aber gut acht, dabei nichts zu beschädigen. Benutzen Sie keine Dampfreiniger - die Feuchtigkeit kann in das Gerät eindringen; in diesem Fall erlischt die Garantie.

<b>Marke</b>		<b></b>
<b>Modell</b>		<b>BCA60-K</b>
<b>Kochfeldart</b>		Elektro
<b>Anzahl Kochzonen</b>		4
<b>Heiztechnologie – 1</b>		Strahlungsbeheizung
<b>Größe – 1</b>	cm	Ø 14,5
<b>Energieverbrauch – 1</b>	Wh/kg	192,0
<b>Heiztechnologie – 2</b>		Strahlungsbeheizung
<b>Größe – 2</b>	cm	Ø 14,5
<b>Energieverbrauch – 2</b>	Wh/kg	192,0
<b>Heiztechnologie – 3</b>		Strahlungsbeheizung
<b>Größe – 3</b>	cm	Ø 18,0
<b>Energieverbrauch – 3</b>	Wh/kg	192,0
<b>Heiztechnologie – 4</b>		Strahlungsbeheizung
<b>Größe – 4</b>	cm	Ø 18,0
<b>Energieverbrauch – 4</b>	Wh/kg	192,0
<b>Energieverbrauch des Kochfeldes</b>	Wh/kg	192,0
<b>Dieses Kochfeld stimmt mit EN 60350-2 überein</b>		

<p><b>Energiespartipps</b></p> <p><b>Kochfeld</b></p> <ul style="list-style-type: none"> <li>- Verwenden Sie Kochgeschirr mit einer flachen Unterseite.</li> <li>- Verwenden Sie Kochgeschirr in der passenden Größe.</li> <li>- Verwenden Sie Kochgeschirr mit einem Deckel.</li> <li>- Halten Sie die Menge an Flüssigkeiten und Fett gering.</li> <li>- Reduzieren Sie die Hitze, wenn Flüssigkeiten anfangen zu kochen.</li> </ul>
--



Dieses Symbol auf dem Produkt oder der Verpackung weist darauf hin, dass dieses Produkt nicht als Haushaltsmüll entsorgt werden darf. Statt dessen muss es an einem entsprechenden Sammelpunkt für das Recycling von elektrischen und elektronischen Geräten abgegeben werden. Indem Sie sicherstellen, dass dieses Produkt richtig entsorgt wird, helfen Sie, mögliche schädliche Auswirkungen auf die Umwelt und Gesundheit zu vermeiden, die durch unsachgemäße Handhabung dieses Produktes entstehen können. Für detaillierte Informationen über die Wiederverwertung dieses Produktes kontaktieren Sie bitte die lokalen Behörden, die Abfallentsorgungsstelle oder das Geschäft, in dem Sie das Produkt gekauft haben.



EN

 **BURG**

**BCA60-K**

**OPERATING AND INSTALLATION INSTRUCTIONS**

**BUILT-IN VITROCERAMIC HOB**

**CONTENTS:**

**DESCRIPTION OF THE HOB ..... 3**

**SAFETY INSTRUCTIONS ..... 4**

**INSTALLATION ..... 6**

**Locating Your Built-in Hob..... 6**

**Electrical Connection of Your Hob..... 8**

**USAGE ..... 10**

**Residual Heat Functions.....10**

**CLEANING AND CARE..... 11**

## DESCRIPTION OF THE HOB

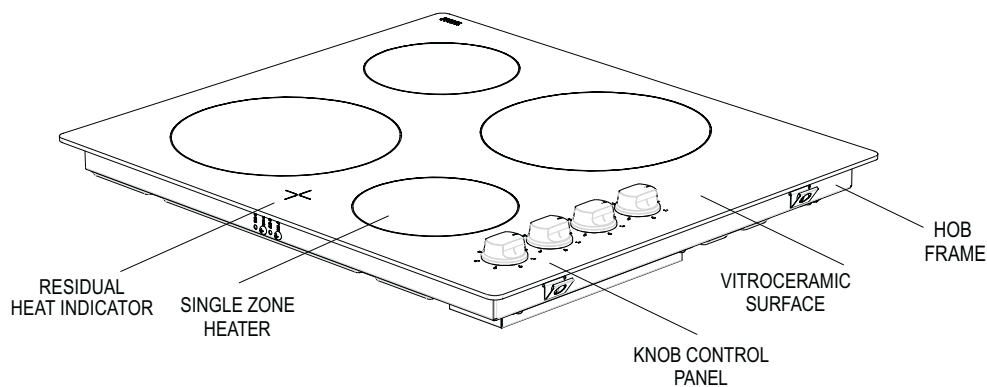
Dear Customer,

It is important that you should read this manual for best performance and to extend the life of your appliance. We recommend you to keep this manual for future reference.

Your new hob is guaranteed and will give lasting service. This guarantee is only applicable if the appliance has been installed and operated in accordance with the operating and installation instructions detailed in this manual.

Declaration of conformity

We declare that our products meet the applicable European Directives, Decisions and Regulations and the requirements listed in the standards referenced.



Note: Appearance of your hob maybe different than the model shown above due to its configuration.

## PART 2 SAFETY WARNINGS

READ THESE INSTRUCTIONS CAREFULLY AND COMPLETELY BEFORE USING YOUR APPLIANCE, AND KEEP IT IN A CONVENIENT PLACE FOR REFERENCE WHEN NECESSARY.

THIS MANUAL IS PREPARED FOR MORE THAN ONE MODEL IN COMMON. YOUR APPLIANCE MAY NOT HAVE SOME OF THE FEATURES THAT ARE EXPLAINED IN THIS MANUAL. PAY ATTENTION TO THE EXPRESSIONS THAT HAVE FIGURES, WHILE YOU ARE READING THE OPERATING MANUAL.

### General Safety Warnings

- This appliance can be used by children aged from 8 years and above and persons with reduced physical, sensory or mental capabilities or lack of experience and knowledge if they have been given supervision or instruction concerning use of the appliance in a safe way and understand the hazards involved. Children shall not play with the appliance. Cleaning and user maintenance shall not be made by children without supervision.
- WARNING: The appliance and its accessible parts become hot during use. Care should be taken to avoid touching heating elements. Children less than 8 years of age shall be kept away unless continuously supervised.
- WARNING: Unattended cooking on a hob with fat or oil can be dangerous and may result in fire. NEVER try to extinguish a fire with water, but switch off the appliance and then cover flame e.g. with a lid or a fire blanket.
- WARNING: Danger of fire: do not store items on the cooking surfaces.



- **WARNING:** If the surface is cracked, switch off the appliance to avoid the possibility of electric shock.
- For hobs incorporating a lid, any spillage should be removed from the lid before opening. And also the hob surface should be allowed to cool before closing the lid.
- The appliance is not intended to be operated by means of an external timer or separate remote-control system.
- Do not use harsh abrasive cleaners or sharp metal scrapers to clean the oven door glass and other surface since they can scratch the surface, which may result in shattering of the glass or damage to the surface.
- Do not use steam cleaners for cleaning the appliance.

- Your appliance is produced in accordance with all applicable local and international standards and regulations.
- Maintenance and repair work must be made only by authorized service technicians. Installation and repair work that is carried out by unauthorized technicians may endanger you. It is dangerous to alter or modify the specifications of the appliance in any way.
- Prior to installation, ensure that the local distribution conditions (nature of the gas and gas pressure or electricity voltage and frequency) and the requirements of the appliance are compatible. The requirements for this appliance are stated on the label.
- **CAUTION:** This appliance is designed only for cooking food and is intended for indoor domestic household use only and should not be used for any other purpose or in any other application, such as for non-domestic use or in a commercial environment or room heating.
- All possible security measures have been taken to ensure your safety. Since the glass may break, you should be careful while cleaning to avoid scratching. Avoid hitting or knocking on the glass with accessories.
- Ensure that the supply cord is not wedged during the installation. If the supply cord is damaged, it must be replaced by the manufacturer, its service agent or similarly qualified persons in order to prevent a hazard.



#### **Installation Warnings**

- Do not operate the appliance before it is fully installed.
- The appliance must be installed by an authorized technician and put into use. The producer is not responsible for any damage that might be caused by defective placement and installation by unauthorized people.
- When you unpack the appliance, make sure that it is not damaged during transportation. In case of any defect; do not use the appliance and contact a qualified service agent immediately. As the materials used for packaging (nylon, staplers, styrofoam...etc) may cause harmful effects to children, they should be collected and removed immediately.
- Protect your appliance against atmospheric effects. Do not expose it to effects such as sun, rain, snow etc.
- The surrounding materials of the appliance (cabinet) must be able to withstand a temperature of min 100°C.
- The temperature of the bottom surface of the hob might rises during the operation. Therefore, a board must be installed underneath the product.

#### **During usage**

- Do not put flammable or combustible materials, in or near the appliance when it is operating.
- Do not leave the cooker while cooking with solid or liquid oils. They may catch fire on condition of extreme heating. Never pour water on to flames that are caused by oil. Cover the saucepan or frypan with its cover in order to choke the flame that has occurred in this case and turn the cooker off.
- Always position pans over the centre of the cooking zone, and turn the handles to a safe position so they cannot be knocked or grabbed.
- If you will not use the appliance for a long time, plug it off. Keep the main control switch off. Also when you do not use the appliance, keep the gas valve off.
- Make sure the appliance control knobs are always in the "0" (stop) position when it is not used.

#### **During cleaning and maintenance**

- Always turn the appliance off before operations such as cleaning or maintenance. You can do it after plugging the appliance off or turning the main switches off.
- Do not remove the control knobs to clean the control panel.

**TO MAINTAIN THE EFFICIENCY AND SAFETY OF YOUR APPLIANCE, WE RECOMMEND YOU ALWAYS USE ORIGINAL SPARE PARTS AND TO CALL ONLY OUR AUTHORIZED SERVICE AGENTS IN CASE OF NEED.**

## INSTALLATION

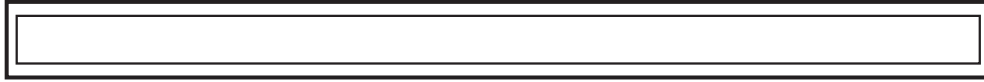
**The electrical connection of this hob should be carried out by an authorised service personal or a qualified electrician, according to the instructions in this guide and in compliance with the current regulations.**

- Prior to installation, ensure that the local distribution conditions and the adjustment of the appliance are compatible.
- The laws, ordinances, directives and standards in force in the country of use are to be followed (safety regulations, proper recycling in accordance with the regulations, etc.)

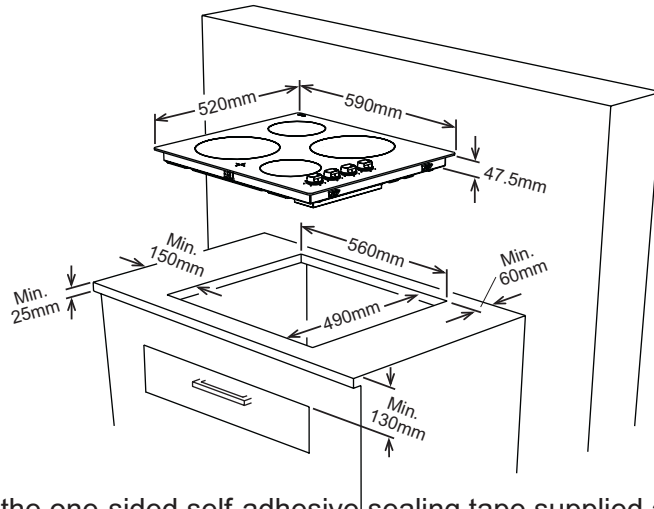
### **Locating your built-in hob**

After removing the packaging material from the appliance and its accessories, ensure that the hob is not damaged. If you suspect any damage, do not use the appliance and contact an authorised service personal or a qualified electrician immediately.

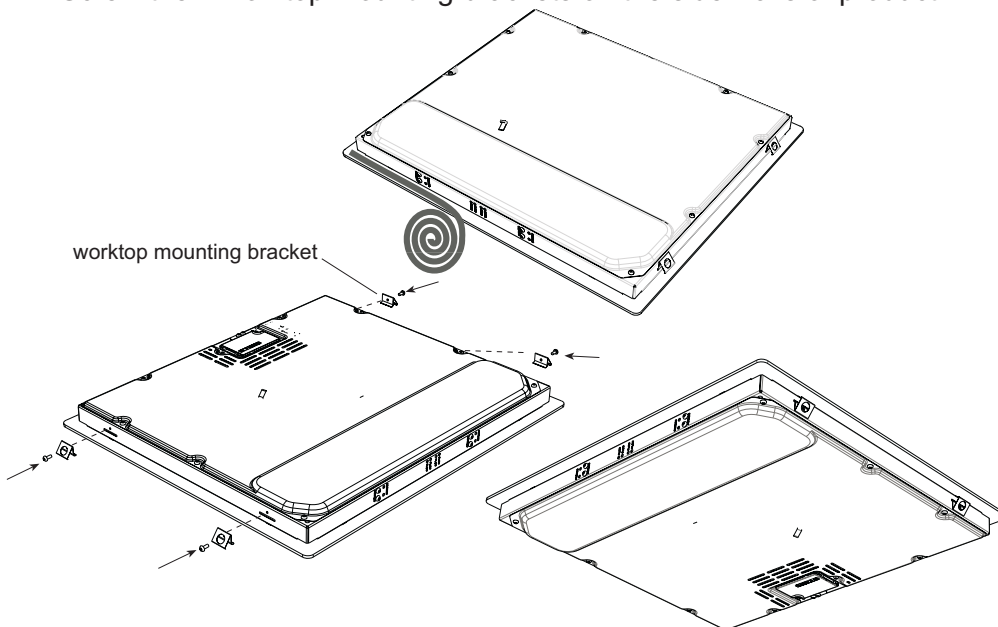
- This built-in hob is to be inserted into a cut out of a worktop. It will be electrically connected with the switch box below, especially provided for this purpose.



- Create an opening with the dimensions shown in the picture below.



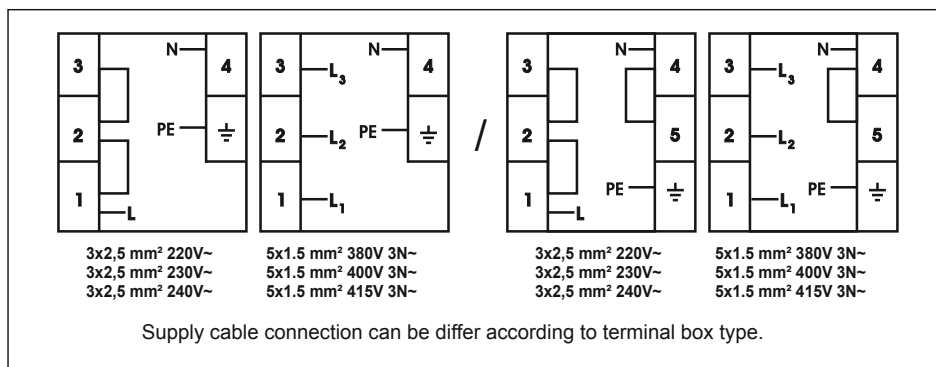
- Apply the one-sided self-adhesive sealing tape supplied all the way round the lower edge of the cooking surface along the outer edge of the glass ceramic panel. Do not stretch it.
- Screw the 4 worktop mounting brackets on the side walls of product.

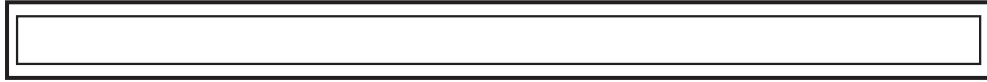




## ELECTRICAL CONNECTION OF YOUR HOB

- Before proceeding with the electrical connection, verify that the current carrying capacity of the system and the socket is adequate for the maximum power rating of the hob.
- Electrical installation of the residence and the electrical current plug in use must be earthed and conform with safety regulations.
- If there is no dedicated hob circuit and fused switch, they must be installed by a qualified electrician before the hob is connected.
- Fused switch must be easily accessible once the hob has been installed.
- Do not use adaptors, multiple sockets and/or extension leads.
- This appliance conforms with the requirements of the following EEC Directives:
  - A circuit breaker with a contact opening of at least 3mm, rated 32A and delayed functioning type must be installed inside the supply circuit.
  - For the knob controlled vitroc ceramic hob, the cable must be H05VV-F 5x1,5mm<sup>2</sup> for 3 phase or 3X2,5mm<sup>2</sup> for single phase / 60227 IEC 53. You will find the connection diagram shown on the bottom of your appliance.

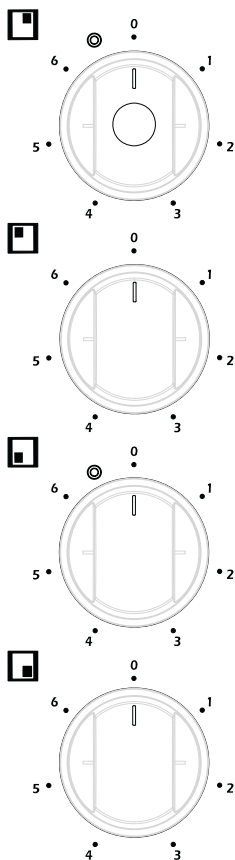




- During installation, please insure that isolated cables are used. An incorrect connection might damage your appliance. The guarantee will not cover such damages.
- All repairs must be carried out by an authorised service personal or a qualified electrician.
- Unplug your appliance before each maintenance. For reconnection, follow the connection diagrams strictly.


## USAGE


The appliance is operated by using knob control and the heat stored is confirmed by residual heat indicator lamp on the vitroceramic surface.



Knob controlled cooker is designed for operating at 6 heat levels:

- 1 Keeping warm position
- 2-3 Heating position at low heat
- 4-5-6 Cooking – roasting and boiling position

Dual and oval heaters have two heating zones. To activate the outer zone of a dual/oval heater, turn the knob to  position once. In this way both outer zones switches on.

To deactivate the outer zone of a dual/oval heater, turn the knob to  position once. In this way, both outer zones switches off.

### Residual Heat Functions

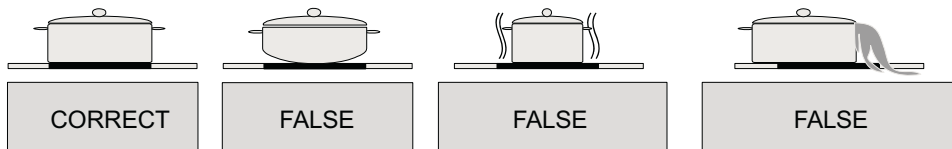
After all cooking processes there is some heat stored in the vitroceramic glass called residual heat. The control can calculate roughly how hot the glass is in the worst case. If the calculated temperature is higher than + 60 ° C, then this will be indicated in the related residual heat indicator lamp. The residual heat display is shown as long as the calculated heater temperature is > + 60 ° C.

After reapplying the supply voltage to the hob control after an interruption of the supply voltage occurred, causes that the residual heat display flashes, if the corresponding heater had a residual heat of greater + 60 ° C before the power interruption occurred. The display will flash until the max. residual heat time has expired or the heater will be selected and activated.

## CLEANING AND CARE

Cookware with rough bottoms should not be used since these can scratch the glass ceramic surface. The bottom of the good cookwares should be as thick and flat as possible. Before use, make sure that cookware bottoms are clean and dry.

Always place the cookware on the cooking zone before it is switched on. If possible, always place the lids on the cookware. Bottom of cookwares must not be smaller or larger than the cooking zones, they should be at the proper size as indicated below, not to waste energy.




Before cleaning the hob, first remove the plug from the electrical supply socket. Then ensure that there is no residual heat stored in the appliance. Vitroceramic glass is very resistant to high temperature and overheating. If there is residual heat stored in the appliance, the related residual heat indicator lamp is on. In order to avoid burns, let the appliance cool down.

Remove all split food and fat with a window scrape. Then wipe the hob with a suitable washing up liquid and a clean damp cloth. Rub the appliance using a clean dry cloth.

If aluminium foil or plastic items are accidentally melt on the hob surface, they should be immediately removed from the hot cooking area with a scraper. This will avoid any possible damage to the surface. This also applies to sugar or food containing sugar may be spilled on the hob.

In the event of other food melt on the hob surface, remove the dirt when the appliance has cooled down. Use cleaner for glass ceramic or stainless steel when cleaning the surface.

Do not use dishcloth or abrasive sponge to clean the vitroceramic surface. These materials may damage the surface. Do not use chemical detergents, sprays or spot removers on the vitroceramic surface. These materials may cause fire or vitroceramic color fade. Clean with water and washing up liquid.

<b>Brand</b>		
<b>Model</b>		<b>BCA60-K</b>
<b>Type of Hob</b>		Electric
<b>Number of Cooking Zones</b>		4
<b>Heating Technology-1</b>		Radiant
<b>Size-1</b>	cm	Ø14,5
<b>Energy Consumption-1</b>	Wh/kg	192,0
<b>Heating Technology-2</b>		Radiant
<b>Size-2</b>	cm	Ø14,5
<b>Energy Consumption-2</b>	Wh/kg	192,0
<b>Heating Technology-3</b>		Radiant
<b>Size-3</b>	cm	Ø18,0
<b>Energy Consumption-3</b>	Wh/kg	192,0
<b>Heating Technology-4</b>		Radiant
<b>Size-4</b>	cm	Ø18,0
<b>Energy Consumption-4</b>	Wh/kg	192,0
<b>Energy Consumption of Hob</b>	Wh/kg	192,0
<b>This hob complies with EN 60350-2</b>		
<b>Energy Saving Tips</b>		
<p><b>Hob</b></p> <ul style="list-style-type: none"> <li>- Use cookwares having flat base.</li> <li>- Use cookwares with proper size .</li> <li>- Use cookwares with lid.</li> <li>- Minimize the amount of liquid or fat.</li> <li>- When liquid starts boiling , reduce the setting.</li> </ul>		



The symbol on the product or on its packaging indicates that this product may not be treated as household waste. Instead it shall be handed over to the applicable collection point for the recycling of electrical and electronic equipment. By ensuring this product is disposed of correctly, you will help prevent potential negative consequences for the environment and human health, which could otherwise be caused by inappropriate waste handling of this product. For more detailed information about recycling of this product, please contact your local city office, your household waste disposal service or the shop where you purchased the product.

FR



**BCA60-K**

INSTRUCTIONS DE FONCTIONNEMENT ET  
D'INSTALLATION DE LA PLAQUE  
VITROCÉRAMIQUE ENCASTRABLE

## DESCRIPTION DE LA PLAQUE

Chère cliente, cher client,

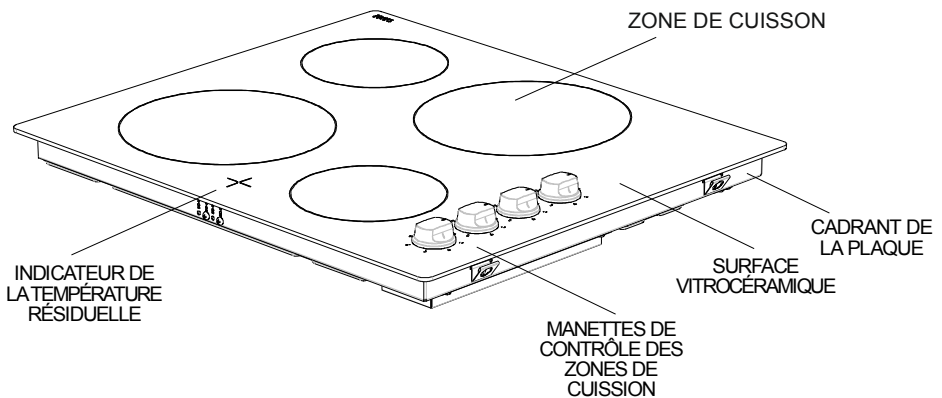
Notre objectif est de vous proposer des produits de qualité qui répondent à votre attente, fabriqués dans des usines modernes, où chaque plaque a subi des tests de qualité.

Cette notice contient toutes les informations nécessaires pour l'installation et l'utilisation de votre nouvelle plaque.

Avant de commencer à utiliser votre nouvelle plaque, nous vous suggérons de lire attentivement cette notice, car elle contient tous les renseignements de base pour une installation correcte et fiable, une bonne utilisation et un entretien régulier de votre plaque. Cette plaque doit être installée uniquement par un professionnel qualifié conformément aux normes de sécurité et aux lois en vigueur. N'essayez jamais de réparer votre plaque vous-mêmes.

### Déclaration de conformité

Nous déclarons que nos produits sont conformes aux Directives, Décisions et Règlements européens en vigueur et aux exigences visées dans les normes citées en référence.



\* Votre plaque peut être différente du modèle présenté (cette notice a été conçue pour plusieurs modèles)



## **PARTIE 2 : CONSIGNES DE SÉCURITÉ**

LISEZ INTEGRALEMENT ET ATTENTIVEMENT CES INSTRUCTIONS AVANT DE COMMENCER A UTILISER VOTRE APPAREIL. GARDEZ BIEN CE MANUEL CAR VOUS POUVEZ LE CONSULTER EN CAS DE BESOIN.

CE MANUEL EST CONÇU POUR ETRE UTILISE PAR PLUSIEURS MODELES. CERTAINS FONCTIONNALITES DECRITES DANS CE MANUEL PEUVENT ETRE INACTIVES AVEC VOTRE VERSION. LORS DE LA LECTURE DU GUIDE DE L'UTILISATEUR, FAITES ATTENTION AUX CHIFFRES.

### **Consignes de sécurité générales**

- Cet appareil ne peut être utilisé par les enfants âgés d'au moins 8 ans et les personnes ayant des capacités physiques, sensorielles ou mentales limitées ou manquant la connaissance et l'expérience requise qu'après une explication des risques auxquels ils s'exposent. Les enfants ne doivent pas jouer avec l'appareil. Les opérations de nettoyage et d'entretien effectués par les enfants doivent se faire sous la supervision d'un responsable.
- AVERTISSEMENT: Pendant l'utilisation, cet appareil ainsi que ses autres parties deviennent chauds. Il faut éviter de toucher les parties chauffantes. Les enfants âgés de moins de 8 ans ne doivent pas être laissés sans surveillance près de l'appareil.
- AVERTISSEMENT: La cuisson des aliments contenant de l'huile ou de la graisse sans surveillance peut provoquer un incendie. N'ESSAYEZ jamais d'éteindre le feu avec de l'eau. En cas d'incendie, éteindre l'appareil et couvrir la flamme par exemple avec un couvercle ou une couverture anti feu.
- AVERTISSEMENT: Risque d'incendie: Ne rangez pas des objets sur les surfaces de la plaque à cuisson.
- AVERTISSEMENT: Si la surface est fissurée, éteignez l'appareil pour éviter tout risque de choc électrique.

## PARTIE 2 : CONSIGNES DE SÉCURITÉ

- Pour les plaques à couvercle, tout déversement doit être enlevé du couvercle avant l'ouverture de la plaque. Avant de poser le couvercle, il faut s'assurer que la surface de la plaque s'est refroidie.

- Cet appareil ne doit pas être actionné par un minuteur externe ou par une télécommande séparée du système.

- N'utilisez pas les produits abrasifs ou des grattoirs métalliques pour nettoyer la vitre du four ou toute autre surface puisqu'ils peuvent rayer la surface, ce qui peut entraîner l'éclatement de la vitre ou la destruction de la surface.

- N'utilisez pas les nettoyeurs à vapeur pour laver votre appareil.

- La fabrication de votre appareil respecte toutes les normes et réglementations nationales et internationales en vigueur en la matière.

- Les travaux de maintenance et d'entretien doivent être effectués exclusivement par des techniciens qualifiés. Les travaux de réparation et d'entretien effectués par des personnes non qualifiées vous exposent à des dangers. Il est fortement déconseillé de modifier les spécifications de l'appareil de quelque manière que ce soit.

- Avant l'installation, assurez-vous que les conditions de distribution locale (nature du gaz et de la pression à gaz, tension et fréquence de l'électricité) et les caractéristiques de l'appareil sont compatibles. Les conditions d'ajustement de cet appareil sont indiquées sur l'étiquette.

- ATTENTION: Cet appareil est conçu uniquement pour la cuisson des aliments et est à usage domestique. Il ne doit par conséquent pas être utilisé à d'autres fins. À titre d'exemple déconseillé, il ne doit pas être utilisé dans un environnement commercial ou pour le réchauffage d'une salle.

- Cet appareil ne peut être utilisé par les enfants âgés d'au moins 8 ans et les personnes ayant des capacités physiques, sensorielles ou mentales limitées ou manquant la connaissance et l'expérience requise qu'après une explication des risques auxquels ils s'exposent. Les enfants ne doivent pas jouer avec l'appareil. Les opérations de nettoyage et d'entretien effectuées par les enfants doivent se faire sous la supervision d'un responsable.

- Cet appareil n'est pas connecté à un dispositif de évacuation des produits de la combustion. Il doit être installé et raccordé conformément aux règles d'installation en vigueur. Une attention particulière doit être accordée aux exigences concernant la ventilation.

- Si au bout de 15 secondes le brûleur ne s'est pas allumé, arrêtez l'appareil et ouvrez la porte de la cuisine et/ou attendez au moins une minute avant d'essayer de le rallumer à nouveau.

- Ces instructions ne sont valables que si le symbole du pays apparaît sur l'appareil. Si le symbole d'un pays n'apparaît pas sur l'appareil, il importe de se référer aux instructions techniques qui fournissent les informations nécessaires relatives aux conditions d'utilisation particulières.

- Toutes les mesures de sécurité possibles ont été prises pour garantir votre sécurité. Puisque la vitre peut se casser, vous devez faire attention de la gratter pendant le nettoyage. Évitez de frapper les accessoires sur la vitre.

## **PARTIE 2 : CONSIGNES DE SÉCURITÉ**

- Assurez-vous que le câble d'alimentation n'est pas coincé. Si le câble d'alimentation est endommagé, il doit être remplacé par le fabricant, son représentant ou par tout technicien qualifié afin de prévenir tout danger.

### **Avvertissements d'installation**

- N'utilisez l'appareil que lorsque l'installation est terminée
- L'appareil doit être installé et mis en service par un technicien qualifié. Le fabricant décline sa responsabilité pour tout dommage résultant du remplacement ou de l'installation de l'appareil par un technicien non qualifié.
- Lorsque vous ouvrez l'emballage de l'appareil, rassurez-vous qu'il ne s'est pas endommagé pendant le transport. En cas de défaut, n'utilisez pas cet appareil et contactez directement le service d'entretien agréé. Puisque les matériaux utilisés pour l'emballage (nylons, agrafeuses, polystyrène, ...) peuvent nuire aux enfants, ils doivent être jetés immédiatement.
- Protégez votre appareil contre les effets atmosphériques. Ne l'exposez pas au soleil, à la pluie, à la neige.
- Les matériaux entourant l'appareil (le boîtier) doivent être capables de supporter une température minimale de 100°C.

### **Lors de l'utilisation**

- Ne placez pas les matériaux inflammables ou combustibles dans le four ou à proximité du four pendant son fonctionnement.
- Ne jamais laisser le four sans surveillance lors de la cuisson avec des huiles fluides. En cas d'extrême chauffage, l'huile peut s'enflammer. Ne versez jamais de l'eau sur les flammes qui sont causées par de l'huile. Posez le couvercle de la marmite ou de la casserole qui a pris feu pour étouffer les flammes tout en veillant à éteindre l'appareil.
- Toujours poser les marmites au centre de la zone de cuisson et positionner les poignées de telle enseigne qu'ils ne puissent pas gêner.
- Si vous ne devez pas utiliser l'appareil pendant un bon bout, éteignez-le. Maintenez le système de commande central éteint. De même, veuillez fermer le robinet du gaz.
- Assurez-vous toujours que les boutons de commande de l'appareil sont toujours en position « 0 » lorsque l'appareil n'est pas utilisé.
- ATTENTION: L'utilisation de la plaque à cuisson à gaz produit la chaleur, l'humidité et les produits de la combustion dans la pièce au sein de laquelle est installé l'appareil. Assurez-vous que la cuisine est bien ventilée. Lorsque l'appareil fonctionne, laissez les ouvertures ouvertes ou bien installez un dispositif de ventilation mécanique (hotte aspirante mécanique).
- Une utilisation prolongée de l'appareil peut nécessiter une aération supplémentaire, à titre d'exemple l'ouverture d'une fenêtre ou l'augmentation du niveau de la ventilation mécanique si installée.

### **Pendant le nettoyage et l'entretien**

- Toujours éteindre l'appareil avant d'effectuer des opérations de maintenance et d'entretien. Vous pouvez le faire après avoir débranché l'appareil ou éteint les principaux commutateurs.
- Ne retirez jamais les boutons de commande pour nettoyer le panneau de commande

**DANS L'OPTIQUE DE MAINTENIR L'EFFICACITÉ ET GARANTIR LA SÉCURITÉ DE VOTRE APPAREIL, NOUS VOUS RECOMMANDONS DE TOUJOURS UTILISER LES PIÈCES D'ORIGINE ET D'APPELER NOS REPRÉSENTANTS EN CAS DE BESOIN.**

Le branchement électrique de la plaque doit être effectué par un technicien de service qualifié ou un électricien qualifié, selon les instructions décrites dans ce manuel et les règlements actuels.

Avant de procéder à l'installation, vérifiez si les conditions de distribution locales et les réglages de l'appareil sont compatibles. ( voir plaque signalétique collée sous votre plaque).

Les lois, ordonnances, directives et normes en vigueur dans le pays d'utilisation de la plaque doivent être respectées (réglementations en matière de sécurité, recyclage adéquat conformément à la réglementation en vigueur, etc.)

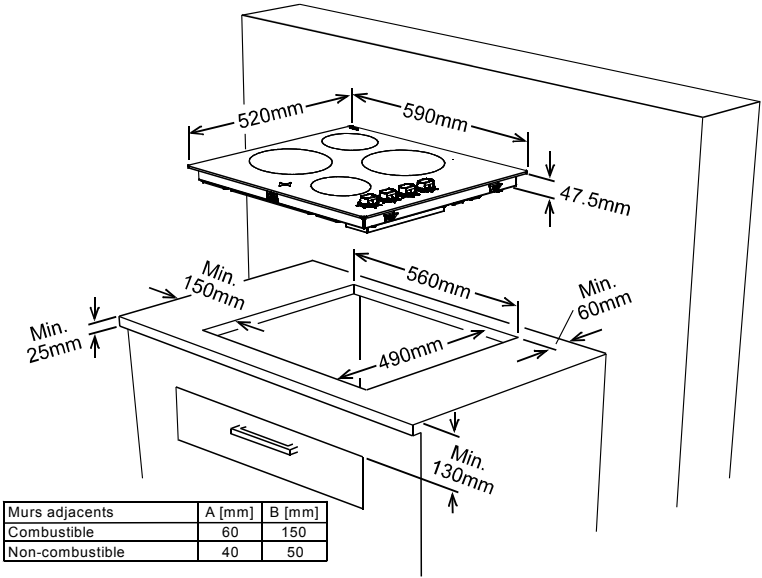
## Environnement d'installation de votre plaque

Après avoir enlevé le matériel d'emballage et ses accessoires de la plaque, assurez-vous que la plaque n'est pas endommagée. Si vous suspectez un dommage au niveau de la plaque, ne l'utilisez pas. Contactez immédiatement le Service après vente. La plaque de cuisson est fournie avec un joint spécial (C) destiné à empêcher toute infiltration de liquide sous le plan de travail.

Découpez le plan de travail selon les dimensions indiquées dans le schéma ci-dessus.

# INSTALLATION

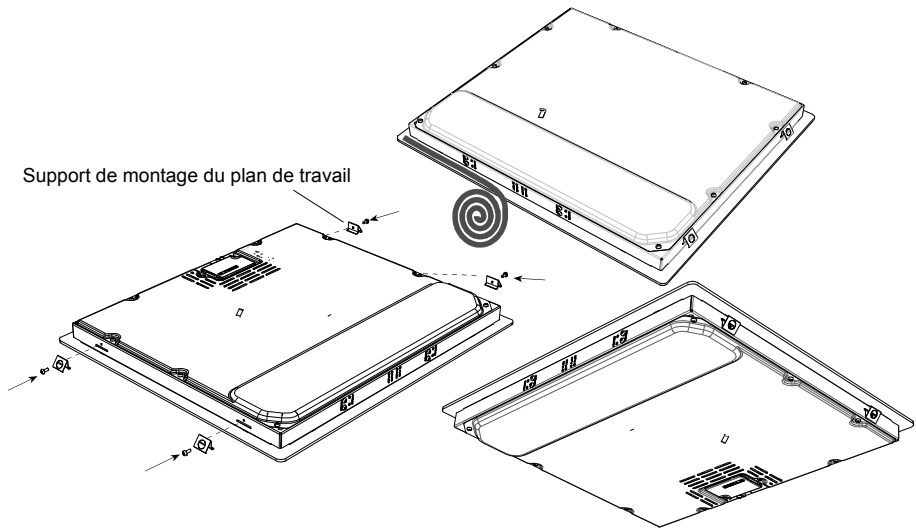
Laissez une ouverture avec les dimensions indiquées dans l'image ci-dessous. La distance entre la partie arrière de la plaque et le mur adjacent dépend de la surface du mur. Ne pas approcher de matériau combustible comme du papier ou des rideaux à côté de la plaque.



# INSTALLATION

Appliquez le joint d'étanchéité autocollant fourni tout autour du côté inférieur de la plaque de cuisson, au niveau de la partie inférieure du verre vitrocéramique. Ne l'étirez surtout pas.

Vissez les pattes de fixations pour le montage dans le plan de travail sur les côtés inférieurs de la plaque (comme indiqué sur le schéma) la plaque (comme indiqué à la figure 7)



Positionnez délicatement la plaque dans l'ouverture du plan de travail, en veillant à ce que les manettes soient du bon côté (droit)

Si vous mettez un four sous la plaque à , il sera nécessaire d'enlever le panneau arrière du meuble, afin d'améliorer la ventilation arrière nécessaire et le refroidissement. De même, vous devrez laisser une ouverture d'au moins 5mm au niveau de la partie avant du meuble de cuisine.

**Important:** Si vous comptez faire installer la plaque de cuisson au-dessus d'un tiroir, il sera absolument nécessaire de mettre un séparateur entre la tôle inférieure de la plaque et le tiroir.r.

## BRANCHEMENT ÉLECTRIQUE DE LA PLAQUE

Avant d'effectuer le branchement électrique, vérifiez si l'alimentation électrique du système et la prise sont appropriées pour la puissance d'alimentation maximum de la plaque.

La plaque de cuisson est conçue pour être raccordée par un branchement permanent au réseau électrique.

Le branchement doit être fait sur une prise avec terre. S'il n'existe pas de prise avec terre conforme à la réglementation, contacter un installateur qualifié.

La plaque de cuisson est destinée pour un branchement électrique en 220-240 Volts.

Si le réseau électrique est différent de cette valeur, contactez immédiatement un installateur qualifié.

Vérifiez que le circuit peut supporter la puissance de la plaque (voir plaque signalétique).

L'interrupteur de fusible doit être facilement accessible quand la plaque est installée. S'il n'y a aucun circuit dédié à la plaque et aucun interrupteur de fusible, il sera nécessaire de faire appel à un électricien qualifié avant de brancher la plaque. Le circuit devra être protégé par son propre fusible. Et l'électricien devra prévoir un interrupteur avec fusible qui coupera les 2 conducteurs avec une séparation d'au moins 3mm.

Le câble d'alimentation doit être correct et correctement isolé durant le branchement. Si le câble d'alimentation est endommagé, il doit être remplacé par le fabricant, son service Après-Vente ou une personne de qualification similaire afin d'éviter un danger.

Ne pas utiliser de rallonge, adaptateurs, prises multiples (interdits)

Veillez à ce que le câble d'alimentation ne touche pas les surfaces chaudes de la plaque de cuisson (ou de tout autre appareil chaud), ce qui pourrait endommager le câble ou la plaque de cuisson, ou entraîner un court-circuit.

Un mauvais branchement électrique risque d'endommager votre plaque de cuisson.

Un tel dommage n'est pas couvert par la garantie.

Après avoir installé la plaque, veuillez vérifier que la manette de commande soit en position arrêt "0" puis branchez. Débranchez toujours votre plaque de cuisson avant tout entretien. Le fabricant décline toute responsabilité en cas de dommages et pertes entraînées par le non respect de ces instructions de sécurité. L'interrupteur avec fusible doit être fixé au mur de la cuisine, au-dessus de la surface de travail et sur le côté de la plaque (pas au-dessus de la plaque), conformément à la réglementation IEE en vigueur.

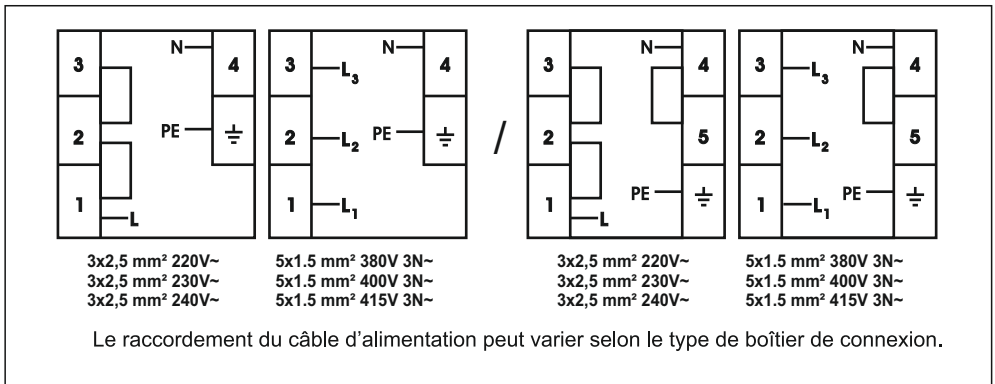
## BRANCHEMENT ÉLECTRIQUE DE LA PLAQUE

Branchez l'interrupteur avec fusible à une boîte de dérivation qui doit être fixée sur le mur, à environ 10 cm au-dessus du niveau du sol et derrière la plaque. Le câble d'alimentation de la plaque peut alors être branché. Branchez l'une des extrémités à la boîte de dérivation et l'autre extrémité sur la boîte de connexion de l'alimentation de la plaque qui se trouve à l'arrière de la plaque. Enlevez le couvercle de la boîte de branchement et installez le câble, conformément au diagramme de branchement.

Un disjoncteur doté d'une ouverture de contact d'au moins 3mm doit être installé à l'intérieur du circuit électrique.

Le câble d'alimentation doit se trouver à bonne distance des sources de chaleur directes.

Vous trouverez le schéma de raccordement indiqué à l'arrière de la plaque de branchement.



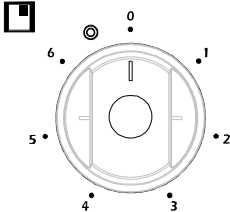
Lors de l'installation, vérifiez si les câbles isolés sont utilisés. Un branchement incorrect peut endommager votre appareil. La garantie ne couvre pas ces dommages.

Les réparations de l'appareil doivent être effectuées par un technicien de service qualifié ou un électricien qualifié.

Mettez l'appareil hors service avant chaque entretien. Pour effectuer de nouveau le branchement, suivez rigoureusement les diagrammes de branchement.

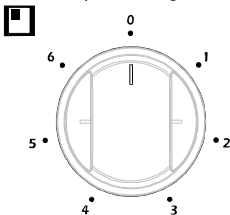


Cette plaque de cuisson fonctionne avec des manettes de contrôle et la chaleur stockée est confirmée par l'indicateur lumineux de chaleur de température résiduelle sur la surface vitrocéramique

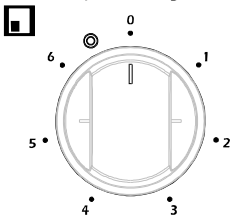


La zone vitrocéramique a été conçue pour fonctionner avec 6 niveaux de puissance:

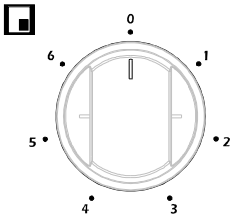
- 1-Garder la position chaude
- 2-3 Chauffer à basse température
- 4-5-6 Cuisson – (faire frire des aliments, faire bouillir de l'eau)



Les brûleurs doubles ont deux zones de cuisson. Pour activer la zone externe du brûleur double, positionnez en premier la manette sur la position • et ensuite positionnez la manette sur l'un des 6 niveaux de puissance.



Pour désactiver la zone externe du brûleur double, placez la manette sur la position "0"



### Fonctions Chaleur résiduelle

Après avoir fait fonctionner la zone vitrocéramique, le verre reste chaud: il a une chaleur résiduelle.

Le système de contrôle de la chaleur peut calculer approximativement la température du verre. Si la température calculée est supérieure à 60°C, alors l'indicateur de chaleur s'allume.

L'indicateur lumineux de chaleur résiduelle reste allumé tant que la température est supérieure à 60°C.

Après une coupure de courant, quand l'alimentation électrique revient et si la température résiduelle de la zone de cuisson était supérieure à 60°C avant la coupure de courant, l'indicateur de chaleur résiduelle clignotera. Il s'éteindra au bout d'un certain temps, ou dès que la zone de cuisson sera réactivée

Utilisez des récipients adaptés à la cuisson sur zone vitrocéramique.

Évitez de toucher les foyers lorsqu'ils sont chauds et maintenez constamment les enfants à distance de l'appareil.

Tenez les enfants éloignés des foyers qui sont en service. Ils sont source de danger.

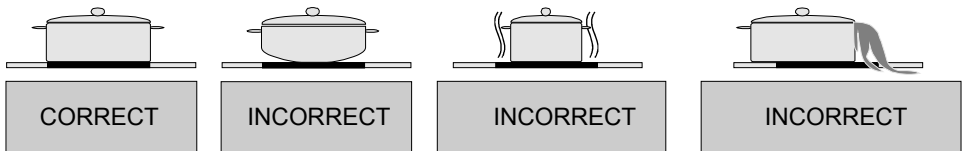
N'utilisez pas de casseroles à base concave ou convexe.

Les casseroles ayant une base irrégulière ne doivent pas être utilisées parce qu'elles peuvent casser le verre. La base des casseroles ne doivent pas être fines et doivent être planes autant que possible. Avant l'utilisation, vérifiez si les bases des casseroles sont propres et sèches.

Placez toujours la casserole sur la zone de cuisson avant d'effectuer la mise en marche.

Si possible, placez toujours les couvercles sur les casseroles. Les bases des casseroles

utilisées ne peuvent pas être plus petites ou plus grandes que les zones de cuisson, elles doivent avoir la taille correcte comme indiquée ci-dessous afin de ne pas gaspiller de l'énergie.



### Nettoyage du plan de cuisson vitrocéramique

Avant de nettoyer la plaque, retirez d'abord la prise de courant. Vérifiez que le plan de cuisson a refroidi. Le verre vitrocéramique résiste à des températures élevées et à une surchauffe. Si la plaque est encore chaude, l'indicateur lumineux de température résiduelle s'allume. Afin d'éviter des brûlures, laissez refroidir l'appareil.


Retirez tous les aliments et graisses qui débordent avec un racloir. Nettoyez la plaque avec un liquide de nettoyage approprié et un chiffon humide. Ensuite nettoyez avec un chiffon sec et propre.

S'il y a une feuille d'aluminium ou du plastique fondu accidentellement sur la surface de la plaque, vous devez le retirer avec un racloir spécialement adapté aux plaques de cuisson vitrocéramiques. Ceci évitera des dommages possibles de la surface. Ceci s'applique aussi au sucre ou aux aliments avec du sucre qui tomberaient sur la plaque.

S'il y a d'autres aliments fondus sur la surface de la plaque, retirez les saletés quand l'appareil est froid. Utilisez un agent de nettoyage pour le verre vitrocéramique ou l'acier inoxydable quand vous nettoyez la superficie.

N'utilisez pas d'éponges ni des éponges abrasives pour nettoyer la surface vitrocéramique. Ces matériels peuvent endommager la surface.

N'utilisez pas de détergents chimiques, sprays ou agents pour éliminer les taches sur la surface vitrocéramique. Ces matériels peuvent provoquer un incendie ou endommager la couleur de la plaque. Nettoyez avec de l'eau et un liquide de nettoyage.

Marque		
Modèle		<b>BCA60-K</b>
Type de plaque de cuisson		Électrique
Nombre de zones de cuisson		4
Technologie de chauffage - zone de cuisson 1		Radiant
Taille - zone de cuisson 1	cm	Ø 14,5
Consommation énergétique - zone de cuisson 1	Wh/kg	192,0
Technologie de chauffage - zone de cuisson 2		Radiant
Taille - zone de cuisson 2	cm	Ø 14,5
Consommation énergétique - zone de cuisson 2	Wh/kg	192,0
Technologie de chauffage - zone de cuisson 3		Radiant
Taille - zone de cuisson 3	cm	Ø 18,0
Consommation énergétique - zone de cuisson 3	Wh/kg	192,0
Technologie de chauffage - zone de cuisson 4		Radiant
Taille - zone de cuisson 4	cm	Ø 18,0
Consommation énergétique - zone de cuisson 4	Wh/kg	192,0
Consommation énergétique de la plaque de cuisson	Wh/kg	182,0
<b>Cette plaque de cuisson est conforme à la norme EN 60350-2</b>		
<b>Conseils en matière d'économie d'énergie</b>		
<b>Table de cuisson</b>		
<ul style="list-style-type: none"> <li>- Utilisez des ustensiles de cuisine à fond plat.</li> <li>- Utilisez des ustensiles de cuisine de taille appropriée.</li> <li>- Utilisez des ustensiles de cuisine avec couvercle.</li> <li>- Réduisez la quantité de liquides ou de graisse.</li> <li>- Lorsque le liquide commence à bouillir, réduisez le réglage.</li> </ul>		



Le symbole qui figure sur le produit ou sur son emballage indique que ce produit ne peut être traité comme déchet ménager. Il doit être déposé dans un centre de collecte approprié pour le recyclage des équipements électriques et électroniques. En garantissant l'élimination correcte de ce produit, vous évitez des effets négatifs sur l'environnement et la santé humaine qui peuvent être causés par une élimination incorrecte de ce produit. Pour plus d'informations sur le recyclage de ce produit, contactez les autorités locales, le centre de collecte des ordures ménagères ou le magasin où vous avez acheté le produit.

NL



**BCA60-K**

**GEBRUIKS- EN INSTALLATIEHANDLEIDING  
VITROKERAMISCHE INBOUWKOOKPLAAT**

# **INHOUD**

1. BESCHRIJVING VAN DE KOOKPLAAT
2. VEILIGHEIDSINSTRUCTIES
3. INSTALLATIE
4. ELEKTRISCHE AANSLUITING
5. GEBRUIK
6. TOUCH CONTROL VEILIGHEIDSFUNCTIES
7. REINIGING EN ONDERHOUD

*Geachte klant,*

Wij danken u voor de aankoop van deze Burg Kookplaat. De veiligheidsmaatregelen en aanbevelingen in deze handleiding zijn bedoeld voor uw eigen veiligheid en die van anderen. De handleiding biedt u tevens een middel om de functies van het apparaat ten volle te kunnen gebruiken.

Bewaar dit boekje op een veilige plek. In geval van twijfel over de werking van het apparaat, kan het in de toekomst voor uzelf en eventuele andere personen nuttig zijn.

Dit apparaat mag uitsluitend voor het beoogde doeleinde worden gebruikt, dat wil zeggen huishoudelijke bereiding van etenswaren. Het gebruik voor andere doeleinden is niet toegestaan en kan gevaarlijk zijn.

De fabrikant kan niet aansprakelijk worden gesteld voor schade die wordt veroorzaakt door onjuist of verkeerd gebruik van het apparaat.

conformiteitsverklaring

We verklaren dat onze producten voldoen aan de van toepassing zijnde Europese richtlijnen, besluiten en voorschriften in de normen waarnaar wordt verwezen.





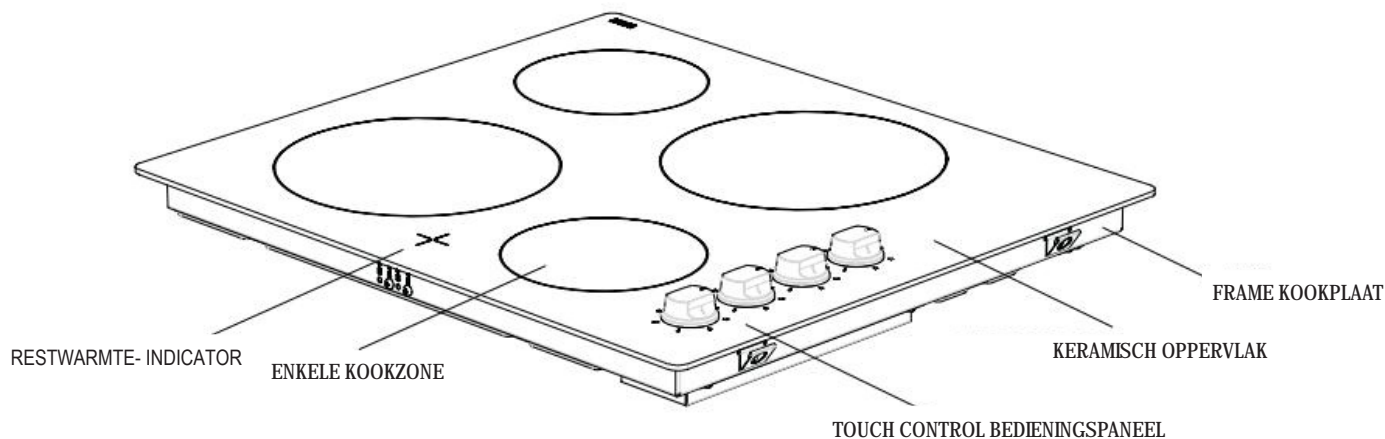
**VÓÓR HET EERSTE GEBRUIK**

Gelieve de instructies vóór gebruik of installatie van het apparaat zorgvuldig te lezen.

Controleer na het uitpakken van het apparaat of het niet beschadigd is. In geval van twijfel: het apparaat niet in gebruik nemen en contact opnemen met uw leverancier of een gekwalificeerd technicus.

Alle verpakking verwijderen en het verpakkingsmateriaal (plastic zakken, polystyreen, riemen enz.) buiten bereik van kinderen bewaren aangezien zij hiermee serieus letsel kunnen oplopen. Het verpakkingsmateriaal is recyclebaar.

Dit apparaat mag uitsluitend door een vakman worden geïnstalleerd en elektrisch worden aangesloten. Deze technicus is op de hoogte van de geldende lokale voorschriften en volgt de instructies van de fabrikant. Technische eigenschappen van het apparaat niet proberen te wijzigen. Hierdoor kan het gebruik van het apparaat gevaarlijk worden.



Opmerking: Als gevolg van productiewijzigingen, kan het aanzien van uw kookplaat afwijken van het getoonde model.

**Gelieve deze instructies op te volgen. Indien u de instructies niet opvolgt, wordt schade die is ontstaan door onjuist, verkeerd of onoplettend gebruik of een verkeerde aansluiting of installatie niet door de garantie gedekt.**

- Dit apparaat is uitsluitend bedoeld voor huishoudelijk gebruik. Gebruik voor andere doeleinden kan gevaarlijk zijn en de garantie doen vervallen.
- Dit apparaat mag alleen worden gebruikt voor het verwarmen of bereiden van etenswaren. Gebruik voor andere doeleinden, zoals het verwarmen van een ruimte, werk- of bewaaroppervlak is gevaarlijk.
- Aanvullingen en veranderingen aan het apparaat zijn niet toegestaan.
- Geen brandbare vloeistoffen, zeer brandbare materialen of smeltbare voorwerpen op of nabij het apparaat plaatsen.
- Houd het apparaat buiten bereik van kinderen.
- Het apparaat mag uitsluitend worden geïnstalleerd en aangesloten door een erkend en gekwalificeerd installateur.
- De elektrische veiligheid van deze kookplaat wordt alleen gewaarborgd als het op een correct geaard systeem wordt aangesloten. Het systeem moet aan alle elektrische veiligheidsnormen voldoen.
- Inbouwapparatuur mag alleen worden gebruikt als het is geïnstalleerd in geschikte inbouwunits en werkbladen die aan de normen voldoen.
- Bij het plaatsen van de kookplaat, geen druk uitoefenen op de aansluitkabel.
- De lengte van de aansluitkabel mag in verband met isolatieveiligheid niet langer zijn dan 2m.
- In geval van een defect aan het apparaat of beschadiging van de keramische glasplaat (barsten of scheuren), schakel dan het apparaat uit en koppel het los van de elektrische stroomtoevoer om kans op elektrische schokken te voorkomen.
- Reparaties mogen alleen door erkend onderhoudspersoneel worden uitgevoerd.
- Controleer vóór gebruik of alle verpakking is verwijderd.
- Kabels van elektrische apparaten mogen niet in aanraking komen met hete oppervlakken van apparaten of heet kookgerei.
- Houdt het apparaat goed in de gaten wanneer u met olie of vetten kookt. Deze kunnen bij oververhitting vlam vatten.
- Geen etenswaren op het glas van de keramische kookplaat snijden. Glasplaten mogen niet als werkblad worden gebruikt.

- 
- Wees voorzichtig met het gebruik van kleine huishoudelijke apparatuur, zoals strijkijzers in nabijheid van het apparaat.
  - De kookzones niet zonder of met leeg kookgerei gebruiken.
  - Zorg ervoor dat alle bedieningstoetsen uitgeschakeld zijn wanneer het apparaat niet wordt gebruikt.
  - Vóór het reinigen moet het apparaat uitgeschakeld zijn en voldoende afgekoeld zijn.
  - Reinig het apparaat nooit met een stoomreiniger. Dit kan het product beschadigen en de garantie ongeldig maken.
  - Gebruik alleen stabiele pannen met platte bodems.

### **WAARSCHUWING**

Wanneer correct geïnstalleerd, voldoet uw product aan alle veiligheidseisen voor dit type productcategorie. U dient echter extra zorgvuldig te werk te gaan bij het reinigen van de onderkant van het apparaat. Dit deel is niet ontworpen of bedoeld voor aanraking en kan scherpe of ruwe randen hebben die mogelijk letsel kunnen veroorzaken.

**Brandgevaar!** Laat geen brandbare materialen achter op de kookplaat. Controleer of de elektrische snoeren van andere apparaten in de buurt niet met de kookplaat in aanraking komen.

Laat geen zware of scherpe voorwerpen op de keramische plaat vallen. Als de kookplaat gebarsten of beschadigd is, de stekker uittrekken en onderhoudsservice bellen.

Geen krassen maken op de plaat met scherpe voorwerpen. De kookplaat niet als werkblad gebruiken.

Het wordt aanbevolen om een apparaat, voordat u het afdankt, onbruikbaar te maken en ervoor te zorgen dat alle mogelijk gevaarlijke onderdelen onschadelijk zijn gemaakt.

**Belangrijk:** Dit apparaat is alleen bedoeld voor huishoudelijk gebruik. Het apparaat is NIET geschikt voor gebruik in een semi-commerciële, commerciële of gemeenschapsruimte.

**Als de aansluitkabel beschadigd is, moet deze door de fabrikant, zijn service-agent of gelijksoortig gekwalificeerd persoon worden vervangen om elektrische risico's te voorkomen.**

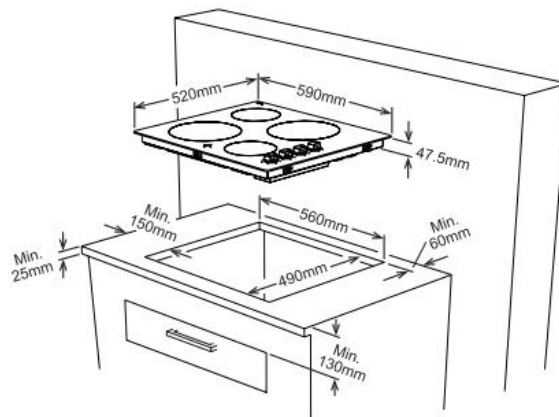
**De elektrische aansluiting van deze kookplaat mag uitsluitend worden uitgevoerd door erkend onderhoudspersoneel of een gekwalificeerd elektricien en overeenkomstig de instructies van deze handleiding en conform de geldende voorschriften.**

- Vóór installatie controleren of de plaatselijke distributie-omstandigheden en de afstelling van het apparaat compatibel zijn.
- De geldende wetten, verordeningen, richtlijnen en normen van het land van gebruik van het apparaat moeten worden opgevolgd (veiligheidsvoorschriften, correct recycling conform regelgeving, enz.)

#### Het plaatsen van de inbouwkeukplaat

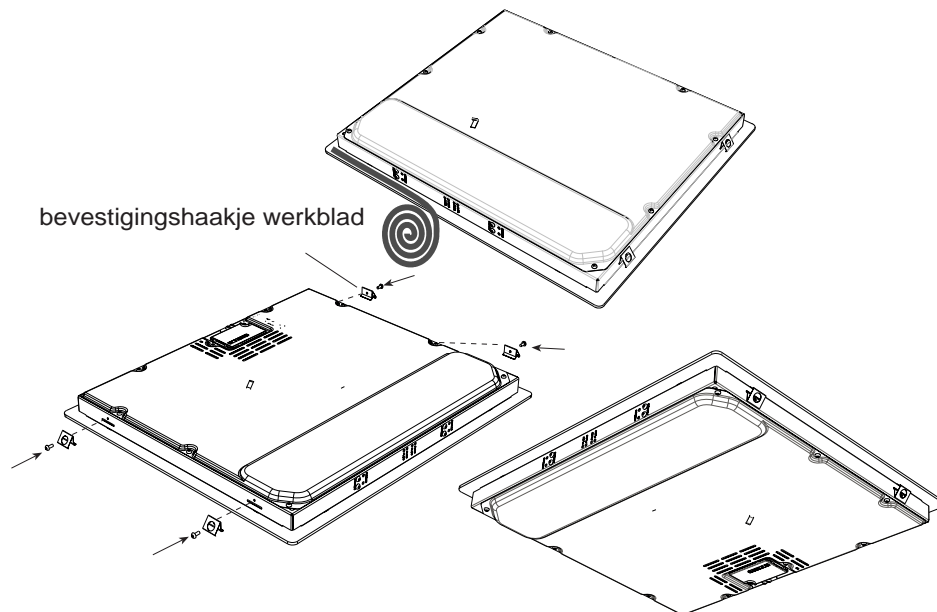
Na verwijdering van het verpakkingsmateriaal van het toestel en de accessoires, controleren of de kookplaat niet beschadigd is. Indien u schade veronderstelt, het apparaat niet gebruiken en onmiddellijk contact opnemen met erkend servicepersoneel of een gekwalificeerd elektricien.

- Deze inbouwkeukplaat moet in een uitsparing van een werkblad worden geplaatst. Het apparaat wordt elektrisch aangesloten met het stopcontact onder het werkblad dat speciaal wordt dit doeleinde wordt geleverd.
- Snijd een opening met de afmetingen getoond in onderstaande tekening.



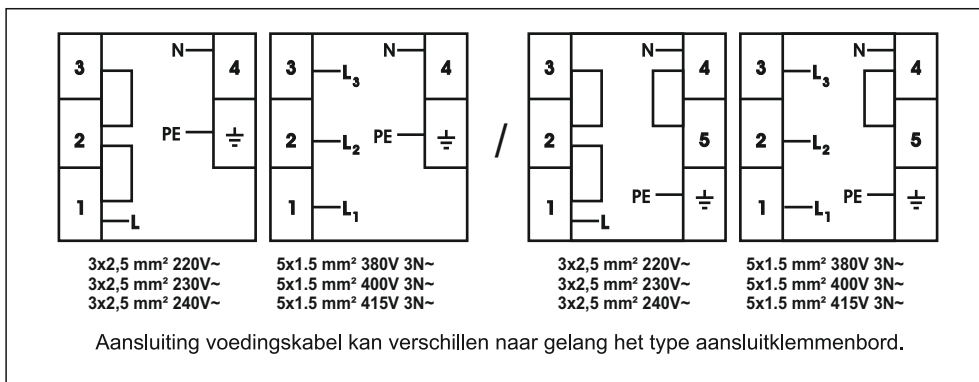
Neighborhood walls	A [mm]	B [mm]
Combustible	60	150
Non-combustible	25	40

- 
- Breng de bijgeleverde eenzijdige zelfklevende tape aan rond de onderkant van het kookoppervlak, langs de buitenrand van de keramische plaat. Rek het niet uit.
  - Schroef de 4 bevestigingshaakjes voor het werkblad aan de zijwanden van het product.



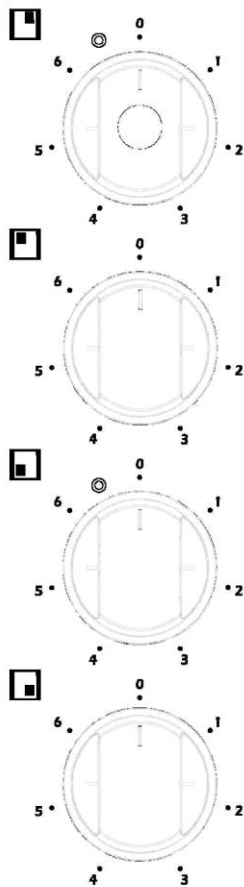
### Elektrische aansluiting van de kookplaat

- Voordat u verder gaat met de elektrische aansluiting, eerst controleren of het actuele draagvermogen van het systeem en de stekker geschikt zijn voor de maximum spanning van de kookplaat.
- De elektrische huisinstallatie en de elektrische stekker die wordt gebruikt moeten geaard zijn en conform de veiligheidsvoorschriften zijn aangesloten.
- Als er geen afzonderlijk circuit en gezekerde schakelaar voor de kookplaat zijn, moeten deze onmiddellijk worden geïnstalleerd door een gekwalificeerd elektricien, voordat de kookplaat wordt aangesloten.
- Nadat de kookplaat is geïnstalleerd moet de gezekerde schakelaar eenvoudig bereikbaar zijn.
- Gebruik geen adapters, meerwegstekkers en/of verlengkabels.
- In het stroomcircuit moeten een stroomonderbreker met een contactopening van minimaal 3 mm, 32 A gewaardeerd en een vertragingswerkend type worden geïnstalleerd.



- De aansluitkabel moet H05VV-F 3X2,5 mm<sup>2</sup> / 60227 IEC 53 zijn. U vindt het aansluitschema op de achterzijde van het apparaat.
- Tijdens installatie ervoor zorgen dat er geïsoleerde kabels worden gebruikt. Een onjuiste aansluiting kan uw apparaat beschadigen. Dit soort beschadigingen vallen niet onder de garantie.
- Reparaties mogen alleen door erkend onderhoudspersoneel of een gekwalificeerd elektricien worden uitgevoerd.
- Trek altijd de stekker van het apparaat uit voordat u onderhoud uitvoert. Voor het opnieuw aansluiten, gelieve de aansluitschema's te gebruiken.

Het apparaat wordt bediend d.m.v. een regelknop en de opgeslagen warmte wordt bevestigd door het restwarmte-controlelampje op het vitrokeramische oppervlak.



De kookplaat met regelknop werkt op 6 warmteniveaus:

- 1 Warmhoud-stand
- 2-3 Verwarmstand bij lage temperatuur
- 4-5-6 Bereidings-, bak- en kookstand

Dubbele en ovale verwarmingselementen hebben twee kookzones. Om de buitenste zone van een dubbel/ovaal verwarmingselement te deactiveren, dient u de knop eenmaal naar stand © te draaien. Op deze manier schakelen beide buitenzones in.

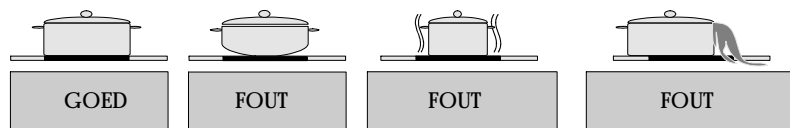
Om de buitenste zone van een dubbel/ovaal verwarmingselement te deactiveren, dient u de knop eenmaal naar 'Uit'-stand te draaien. Op deze manier schakelen beide buitenzones uit.

#### Restwarmte-functies

Na de bereidingsprocessen, wordt er warmte opgeslagen in het vitrokeramische glas, de zogenaamde restwarmte. De kookplaat kan grofweg berekenen hoe warm het glas is in het slechtste geval. Indien de berekende temperatuur hoger is dan + 60°C, wordt dit aangegeven in de restwarmte-aanduiding. De indicatie restwarmte wordt getoond zolang de berekende kookzonetemperatuur hoger is dan + 60 C.

Gebruik nooit kookgerei met ruwe bodem aangezien dit krassen kan veroorzaken op het keramisch oppervlak. De onderkant van het kookgerei moet zo dik en plat mogelijk zijn. Controleer voor het gebruik of de onderkant van het kookgerei schoon en droog is.

Plaats het kookgerei altijd op de kookzone voordat u deze ingeschakeld. Plaats bij voorkeur altijd een deksel op de pan. De bodem van het kookgerei mag niet kleiner of groter zijn dan de kookzone. Ze moeten van de juiste afmeting zijn zoals hieronder vermeld.



Voordat u de kookplaat schoonmaakt, de stekker uit het stopcontact trekken. Controleer of er geen restwarmte in het apparaat is opgeslagen. Keramisch glas is zeer bestand tegen hoge temperaturen en oververhitting. Als er restwarmte in het apparaat is opgeslagen, knippert er een 'H' in het kookzonedisplay. Laat het apparaat goed afkoelen om zo brandwonden te voorkomen.

### **REINIGEN VAN DE KERAMISCHE KOOKPLAAT**

Controleer, voordat u met reinigen begint, of de kookplaat is uitgeschakeld. Verwijder gemorst materiaal en andere soorten korsten. Stof of etensresten kunnen met een vochtige doek worden verwijderd. Als u een afwasmiddel gebruikt, zorg dan dat dit geen schurend middel is. Gebruik geen bijtende reinigingsmiddelen of schuurpoeders. Deze kunnen het keramisch oppervlak van de kookplaat beschadigen. Alle sporen van reiniger moeten met een vochtige doek worden verwijderd. Stof, vet en vloeistoffen van overgekookt etenswaar moeten zo snel mogelijk worden verwijderd.

Als deze hard worden, wordt het lastig om ze te verwijderen.



---


Dit is het in het bijzonder van toepassing op suiker/siroopmengsels die het oppervlak van de kookplaat permanent kunnen beschadigen wanneer ze inbranden.

Als één van deze producten op het keramisch oppervlak gesmolten is, moet u dit onmiddellijk met een schraper verwijderen (zolang de plaat nog heet is) om permanente beschadiging van de kookplaat te voorkomen. (Een schraper is verkrijgbaar bij de winkel waar u dit apparaat heeft gekocht).

Plaats geen materialen op de kookplaat die kunnen smelten: d.w.z. plastic, aluminiumfolie, suiker, suiker/siroopmengsels enz.

Gebruik geen messen of andere scherpe voorwerpen. Deze kunnen het keramisch oppervlak beschadigen.

Gebruik geen staalwol of schuurspons. Dit kan permanente krassen op het oppervlak maken.

<b>Merk</b>		
<b>Model</b>		<b>BCA60-K</b>
<b>Type kookplaat</b>		Elektrisch
<b>Aantal kookzones</b>		4
<b>Verwarmtechnologie-1</b>		Stralingsbron
<b>Formaat-1</b>	cm	Ø 14,5
<b>Energieverbruik-1</b>	Wh/kg	192,0
<b>Verwarmtechnologie-2</b>		Stralingsbron
<b>Formaat-2</b>	cm	Ø 14,5
<b>Energieverbruik-2</b>	Wh/kg	192,0
<b>Verwarmtechnologie-3</b>		Stralingsbron
<b>Formaat-3</b>	cm	Ø 18,0
<b>Energieverbruik-3</b>	Wh/kg	192,0
<b>Verwarmtechnologie-4</b>		Stralingsbron
<b>Formaat-4</b>	cm	Ø 18,0
<b>Energieverbruik-4</b>	Wh/kg	192,0
<b>Energieverbruik van kookplaat</b>	Wh/kg	192,0
<b>Deze kookplaat voldoet aan EN 60350-2</b>		
<b>Tips voor energiebesparing</b>		
<b>Kookplaat</b>		
- Gebruik pannen met een platte bodem.		
- Gebruik pannen met geschikte afmeting.		
- Gebruik pannen met deksel.		
- Gebruik zo min mogelijk vloeistof of vet.		
- Verlaag de stand als de vloeistof begint te koken.		



Het symbool op het produkt of op de verpakking wijst erop dat dit produkt niet als huishoudelijk afval mag behandeld worden. In plaats daarvan moet het aan het verzamelpunt voor recyclage van elektrisch en elektronische toestellen gegeven worden. Door de correcte afvalverwerking van dit produkt helpt u mee aan de voorkoming van potentiële negatieve gevolgen voor het milieu en de menselijke gezondheid, die wel zouden kunnen ontstaan door foutieve afvalverwerking van dit produkt. Voor meer gedetailleerde informatie over de recyclage van dit produkt, gelieve uw stadhuis, uw afvalverwerkingsbedrijf of de winkel waar u dit produkt kocht te contacteren.

**Burger Küchenmöbel GmbH**  
**Martin-Luther-Str. 31**  
**39288 Burg / Germany**

52200080