

VHD60BS- VHD60BW- VHD90BS- VHD90BW- VHD60ASX- VHD60AWX- VHD90ASX und VHD90AWX



| | | |
|----|------------------------|-----|
| D | Bedienungsanleitung | 2 |
| GB | Operating instructions | 41 |
| FR | Mode d'emploi | 76 |
| NL | Gebruiksaanwijzing | 110 |

Inhalt

| | |
|---|-----------|
| 1. Einleitung | 3 |
| 1.1 Bestimmungsgemäße Verwendung | 4 |
| 1.2 In dieser Anleitung verwendete Sicherheitssymbole | 4 |
| 2. Beschreibung der Dunstabzugshaube | 5 |
| 2.1 Technische Daten | 5 |
| 2.2 Energieverbrauchskennzeichnung | 7 |
| 2.3 Energie sparen | 11 |
| 3. Sicherheitshinweise | 12 |
| 4. Installation | 17 |
| 4.1 Auspacken und Prüfen des Inhalts | 17 |
| 4.1.1 Lieferumfang der Modelle VHD60BS, VHD60BW, VHD90BS und VHD90BW | 17 |
| 4.1.2 Lieferumfang der Modelle VHD60ASX, VHD60AWX, VHD90ASX und VHD90AWX | 19 |
| 4.2 Montage des Produkts | 21 |
| 4.2.1 Wandmontage des Produkts | 21 |
| 5. Verwendung der Dunstabzugshaube | 30 |
| 5.1 Verwendung der Modelle VHD60BS, VHD60BW, VHD90B und VHD90BW | 30 |
| 5.2 Verwendung der Modelle HD60ASX, VHD60AWX, VHD90ASX und VHD90AWX | 30 |
| 6. Wartung und Reinigung | 32 |
| 6.1 Reinigung der Filter aus Metallgewebe | 33 |
| 6.2 Austausch des Aktivkohlefilters | 35 |
| 6.2.1 Aktivkohlefilter austauschen | 35 |
| 7. Fehlersuche | 36 |
| 7.1 Problem finden und lösen | 36 |
| 7.2 Leuchtmittel auswechseln | 37 |
| 7.2.1 Austausch des Leuchtmittels | 37 |
| 8. Demontage und Entsorgung | 38 |
| 8.1 Demontage der Dunstabzugshaube | 39 |
| 9. Garantie | 40 |

1. Einleitung

Herzlichen Glückwunsch zum Kauf Ihres neuen Produkts. Sie haben ein hochwertiges Qualitätsprodukt erworben. Diese Bedienungsanleitung ist ein wichtiger Bestandteil dieses Produkts. Sie enthält wichtige Informationen über Sicherheit, Gebrauch und Entsorgung für den Installateur und den Benutzer des Produkts. Bitte machen Sie sich vor Verwendung des Produkts mit allen Informationen vertraut. Verwenden Sie das Produkt nur wie beschrieben und für die angegebenen Anwendungen. Falls Sie das Produkt an Dritte weitergeben, denken Sie daran, auch alle Anleitungen und anderen relevanten Dokumente mitzugeben. Wenn Sie Fragen haben, weitere Informationen benötigen oder weitere Exemplare dieser Einbau- und Bedienungsanleitung bestellen möchten, kontaktieren Sie uns bitte unter:

VESTEL Germany

Parkring 6 (Business Campus)
85748 Garching b. München
Deutschland

T +49 89 21129 555

F +49 89 55295-2000

E hl-weiss@vestel-germany.de

W www.vestel-germany.de

1.1 Bestimmungsgemäße Verwendung

Dieses Produkt ist als Haushaltsgerät zum Absaugen von Dämpfen und zum Entfernen von Gerüchen aus Küche und Kochbereichen konzipiert. Dieses Produkt ist nur für den privaten, nicht-gewerblichen Gebrauch bestimmt. Dieses Produkt darf nur in Haushalten oder in vergleichbaren Arbeits- und Wohnbereichen verwendet werden. Dieses Produkt ist nicht für den Einsatz im Freien geeignet. Das Produkt muss gemäß den Anweisungen in diesem Handbuch verwendet werden. Alle anderen als in dieser Gebrauchsanweisung beschriebenen Verwendungszwecke gelten als nicht bestimmungsgemäße Verwendung.

Die Dunstabzugshaube wird in dieser Bedienungsanleitung auch als „das Gerät“ bezeichnet.

1.2 In dieser Anleitung verwendete Sicherheitssymbole

GEFAHR

Dieses Symbol weist auf eine unmittelbare Gefahrensituation hin, die, falls sie nicht vermieden wird, zu schweren Verletzungen oder sogar zum Tod führt.

WARNUNG

Dieses Symbol weist auf eine potenziell gefährliche Situation hin, die, falls sie nicht vermieden wird, zu schweren oder tödlichen Verletzungen führen kann.

VORSICHT

Dieses Symbol weist auf eine potenziell gefährliche Situation hin, die, falls sie nicht vermieden wird, zu leichten bis mittelschweren Verletzungen führen kann.

HINWEIS

Dieses Symbol weist auf eine Situation hin, die, falls sie nicht vermieden wird, zu Schäden am Gerät führen kann.

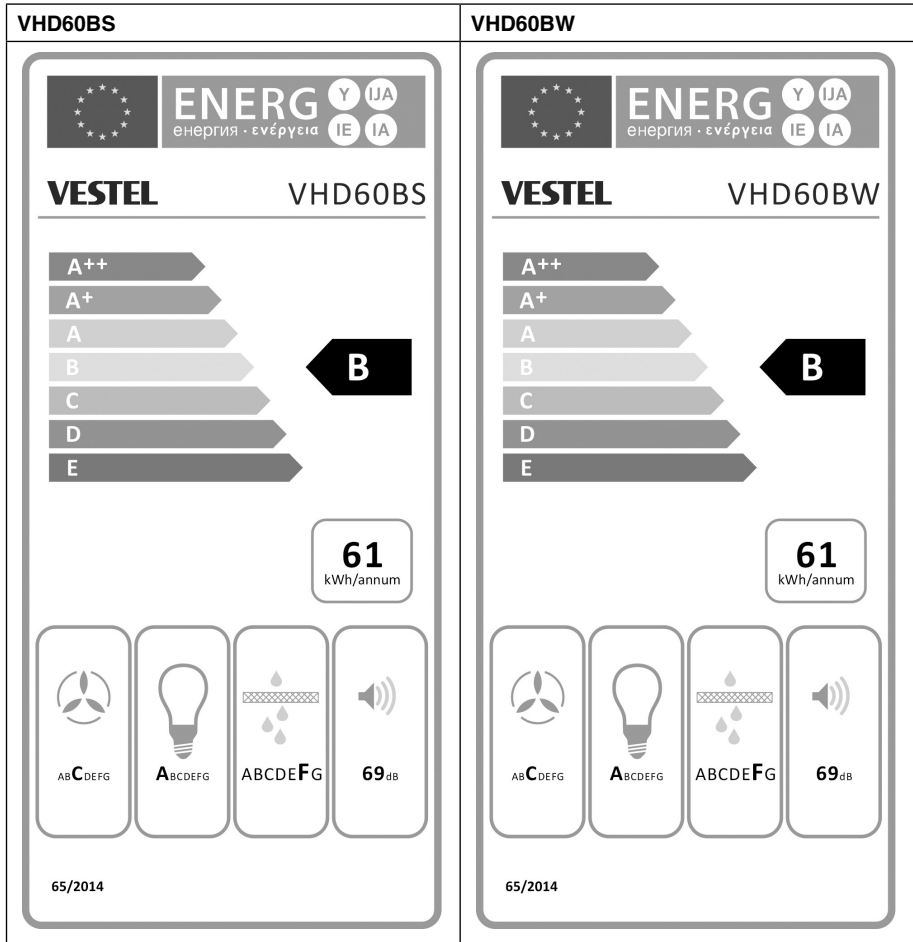
2. Beschreibung der Dunstabzugshaube

2.1 Technische Daten

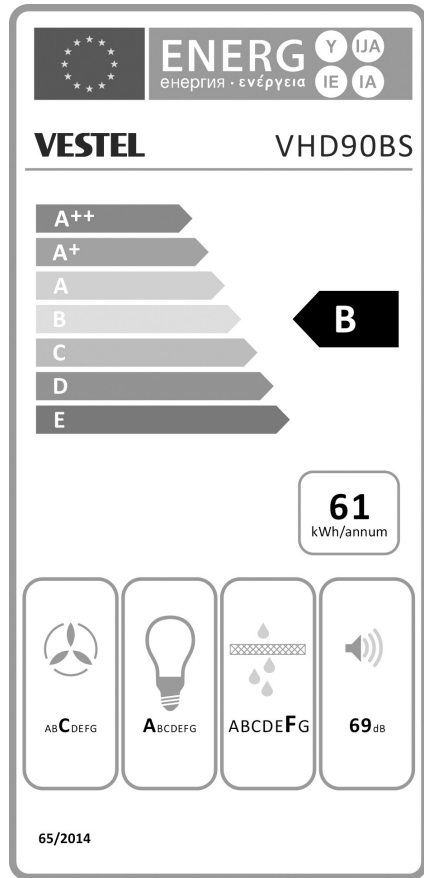
| Modellbezeichnung | VHD60BS | VHD60BW | VHD90BS | VHD90BW |
|---|---|---|---|---|
| Gerätebezeichnung | VESTEL Dunstabzugshaube | | | |
| Betriebsleistung | 194W | 194W | 194W | 194W |
| Stromverbrauch im Standby-Modus | - | - | - | - |
| Stromverbrauch im abgeschalteten Zustand | 0 | 0 | 0 | 0 |
| Spannung/Frequenz | 220-240V-50 Hz | | | |
| Steckertyp | Schuko | | | |
| Geräuschpegel bei maximaler Geschwindigkeit im Normalbetrieb (dB) | 69 | 69 | 69 | 69 |
| Energieeffizienzklasse | B | B | B | B |
| Größe | 60 cm | 60 cm | 90 cm | 90 cm |
| Leistungsstufen | 3 | 3 | 3 | 3 |
| Betriebstemperatur Dunstabzug | -10 °C bis + 40 °C | | | |
| Relative Luftfeuchtigkeit | 10 %~95 % RLF | | | |
| Beleuchtung | 2 x 2W LED | 2 x 2W LED | 2 x 2W LED | 2 x 2W LED |
| ILCOS D-Code Leuchtmittel | DBR-2/65-H-64 | DBR-2/65-H-64 | DBR-2/65-H-64 | DBR-2/65-H-64 |
| LED-Module | Mit eingebautem Vorschaltgerät; runde Lampe | Mit eingebautem Vorschaltgerät; runde Lampe | Mit eingebautem Vorschaltgerät; runde Lampe | Mit eingebautem Vorschaltgerät; runde Lampe |
| Filtertyp | 1 x Aluminiumfilter 2 x Aktivkohlefilter | 1 x Aluminiumfilter 2 x Aktivkohlefilter | 1 x Aluminiumfilter 2 x Aktivkohlefilter | 1 x Aluminiumfilter 2 x Aktivkohlefilter |

| Modellbezeichnung | VHD60ASX | VHD60AWX | VHD90ASX | VHD90AWX |
|---|---|---|---|---|
| Gerätebezeichnung | VESTEL Dunstabzugshaube | | | |
| Betriebsleistung | 234W | 234W | 234W | 234W |
| Stromverbrauch im Standby-Modus | - | - | - | - |
| Stromverbrauch im abgeschalteten Zustand | 0,4 | 0,4 | 0,4 | 0,4 |
| Spannung/Frequenz | 220-240V-50 Hz | | | |
| Steckertyp | Schuko | | | |
| Geräuschpegel bei maximaler Geschwindigkeit im Normalbetrieb (dB) | 72 | 72 | 72 | 72 |
| Energieeffizienzklasse | A | A | A | A |
| Größe | 60 cm | 60 cm | 90 cm | 90 cm |
| Leistungsstufen | 3 | 3 | 3 | 3 |
| Betriebstemperatur Dunstabzug | -10 °C bis + 40 °C | | | |
| Relative Luftfeuchtigkeit | 10 %~95 % RLF | | | |
| Beleuchtung | 2 x 2W LED | 2 x 2W LED | 2 x 2W LED | 2 x 2W LED |
| ILCOS D-Code Leuchtmittel | DBR-2/65-H-64 | DBR-2/65-H-64 | DBR-2/65-H-64 | DBR-2/65-H-64 |
| LED-Module | Mit eingebautem Vorschaltgerät; runde Lampe | Mit eingebautem Vorschaltgerät; runde Lampe | Mit eingebautem Vorschaltgerät; runde Lampe | Mit eingebautem Vorschaltgerät; runde Lampe |
| Filtertyp | 1 x Aluminiumfilter 2 x Aktivkohlefilter | 1 x Aluminiumfilter 2 x Aktivkohlefilter | 1 x Aluminiumfilter 2 x Aktivkohlefilter | 1 x Aluminiumfilter 2 x Aktivkohlefilter |

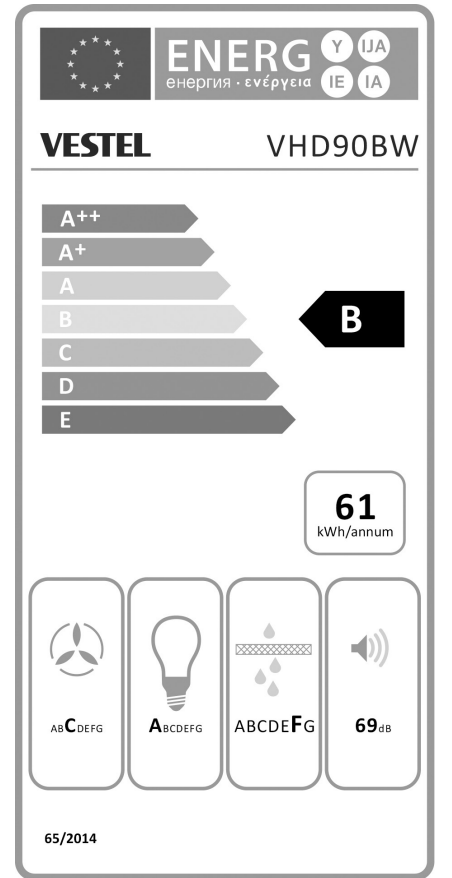
2.2 Energieverbrauchskennzeichnung




VHD90BS



VHD90BW







VHD60ASX

 **ENERG** Y IJA
енергия · ενέργεια IE IA

VESTEL VHD60ASX


A++
A+
A
B
C
D
E

46
kWh/annum

 ABCDEFG  ABCDEFG  ABCDEFG  72dB

65/2014





VHD60AWX

 **ENERG** Y IJA
енергия · ενέργεια IE IA

VESTEL VHD60AWX

A++
A+
A
B
C
D
E

46
kWh/annum

 ABCDEFG  ABCDEFG  ABCDEFG  72dB

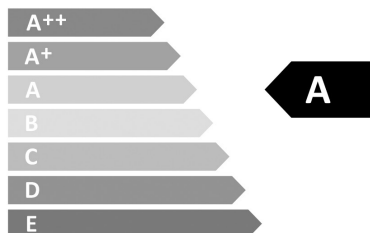
65/2014

VHD90ASX



VESTEL

VHD90ASX



46
kWh/annum

| | | | |
|-------------------------|-------------------------|-------------------------|----------------------|
| A _{BCDEFG} | A _{BCDEFG} | A _{BCDEFG} | 72 _{dB} |
|-------------------------|-------------------------|-------------------------|----------------------|

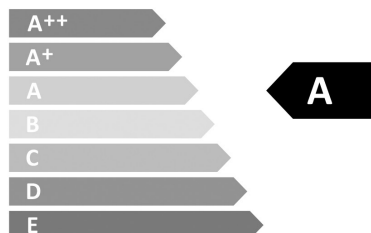
65/2014

VHD90AWX



VESTEL

VHD90AWX



46
kWh/annum

| | | | |
|-------------------------|-------------------------|-------------------------|----------------------|
| A _{BCDEFG} | A _{BCDEFG} | A _{BCDEFG} | 72 _{dB} |
|-------------------------|-------------------------|-------------------------|----------------------|

65/2014

2.3 Energie sparen

Auch wenn die Dunstabzugshaube effizient arbeitet, können Ihnen die folgenden Ratschläge dabei helfen, während des Betriebs zusätzlich Energie einzusparen:

- Achten Sie darauf, dass beim Kochen in der Küche für ausreichende Belüftung gesorgt ist. Ist nur eine unzureichende Luftströmung vorhanden, kann das Gerät nicht effizient arbeiten und der Lärmpegel kann sich erhöhen.
- Verwenden Sie Ihr Kochgerät mit der niedrigstmöglichen Energieeinstellung. Dadurch werden weniger Kochdämpfe erzeugt, so, dass Sie die Dunstabzugshaube mit einer geringeren Leistung nutzen können und somit von einem geringeren Energieverbrauch profitieren.
- Überprüfen Sie vor dem Einschalten des Geräts immer die an der Dunstabzugshaube eingestellte Leistungsstufe. Verwenden Sie die Dunstabzugshaube nach Möglichkeit immer mit dem Schalter auf „I“. Diese Einstellung ist in den meisten Kochsituationen ausreichend.
- Vergessen Sie nicht, die Dunstabzugshaube nach Gebrauch abzuschalten.
- Reinigen Sie die Filter aus Metallgewebe regelmäßig entsprechend den Anweisungen. Wechseln Sie die Aktivkohlefilter regelmäßig entsprechend den Anweisungen. Stark verschmutzte Filter wirken sich negativ auf die Leistung und Effizienz aus.
- Achten Sie darauf, dass der Abluftkanal keine Knicke unter 90 Grad aufweist, da dies den Wirkungsgrad der Dunstabzugshaube beeinträchtigt.
- Schalten Sie den Dunstabzug bereits vor dem Kochen ein, damit sich ein ausreichend starker Luftstrom aufbauen kann.
- Wenn die Dunstabzugshaube im Umluftbetrieb (mit Aktivkohlefilter) genutzt wird, lassen Sie den Dunstabzug laufen, bis der Filter trocken ist.

3. Sicherheitshinweise

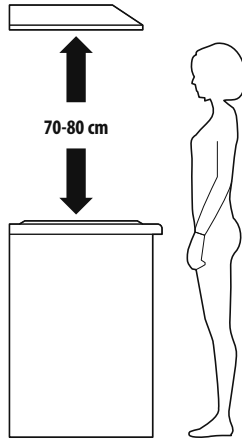
Bitte nehmen Sie sich etwas Zeit und lesen Sie die allgemeinen Sicherheitshinweise sorgfältig durch. Befolgen Sie alle Anweisungen. Auf diese Weise vermeiden Sie das Risiko von Bränden, Explosionen, Stromschlägen oder anderen Gefahren, die Sachschäden verursachen und/oder zu schweren oder sogar tödlichen Verletzungen führen können. Bitte stellen Sie sicher, dass jede Person, die das Produkt verwendet, diese Warnungen und Anweisungen gelesen hat und sie auch befolgt.

- Bitte lesen Sie alle Sicherheitshinweise und Anweisungen. Der Hersteller übernimmt keine Haftung für Sach- und Personenschäden, die durch unsachgemäße Handhabung oder Missachtung der Sicherheitshinweise verursacht werden. In solchen Fällen erlischt die Garantie.
- Bewahren Sie alle Sicherheitshinweise und Anweisungen zum Nachschlagen auf und geben Sie diese an nachfolgende Benutzer des Geräts weiter.
- Dieses Gerät ist nur für den häuslichen Gebrauch in Innenräumen bestimmt. Verwenden Sie es niemals im Freien.
- Halten Sie das Gerät von Feuchtigkeit fern.
- Verwenden Sie das Gerät nur innerhalb der angegebenen Leistungsgrenzen.
- Seien Sie stets achtsam und vorsichtig, bei allem was Sie tun. Verwenden Sie keine elektrischen Geräte, wenn es Ihnen an Konzentration oder Aufmerksamkeit mangelt oder Sie unter dem Einfluss von Drogen, Alkohol oder Medikamenten stehen. Auch ein kurzer Moment der Unachtsamkeit kann bei der Verwendung elektrischer Geräte zu schweren Unfällen und Verletzungen führen.
- Dieses Gerät ist nicht für den Gebrauch durch Personen (einschließlich Kinder) mit eingeschränkten körperlichen, sensorischen oder geistigen Fähigkeiten oder mangelnder Erfahrung und/oder Kenntnis bestimmt, es sei denn, diese werden von einer Person beaufsichtigt, die für deren Sicherheit verantwortlich ist oder ihnen entsprechende Anweisungen zur korrekten Verwendung des Produkts gibt. Kinder sollten beaufsichtigt werden, um sicherzustellen, dass sie nicht mit dem Gerät spielen.

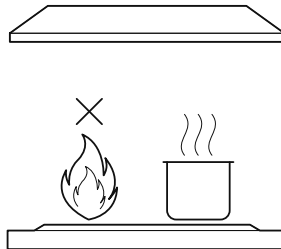
- Lassen Sie Kinder niemals unbeaufsichtigt mit dem Verpackungsmaterial alleine. Verpackungsmaterial ist für Kinder gefährlich, es besteht Erstickungsgefahr! Kinder unterschätzen solche Gefahren häufig. Halten Sie Kinder daher immer vom Verpackungsmaterial fern.
- Schützen Sie das Netzteil vor Verwendung durch Dritte (besonders Kinder). Bewahren Sie das Netzteil an einem trockenen, erhöhten oder verschlossenen Ort außerhalb der Reichweite von Kindern auf.
- Das Gerät darf nur von einem qualifizierten Elektriker installiert werden.
- Überprüfen Sie das Gerät und das Kabel vor der Installation auf mögliche Beschädigungen. Sollten sichtbare Schäden, ein starker Geruch oder eine übermäßige Überhitzung von Komponenten auftreten, trennen Sie das Gerät sofort vom Stromnetz und verwenden Sie es nicht mehr.
- Schließen Sie das Gerät an eine geeignete, ordnungsgemäß installierte und leicht zugängliche Netzsteckdose an. Achten Sie darauf, dass das Gerät jederzeit vom Stromnetz getrennt werden kann.
- Vergewissern Sie sich vor dem Anschließen an das Stromnetz, dass die örtliche Netzspannung mit der am Gerät angegebenen Leistung übereinstimmt.
- Das Gerät muss an eine fest installierte und geerdete Netzsteckdose (Wechselstrom) angeschlossen werden.
- Schützen Sie das Netzkabel vor Beschädigungen, Einklemmen oder Knicken und verlegen Sie es so, dass niemand darüber stolpern kann. Achten Sie insbesondere darauf, dass keine Schäden am Stecker und an der Stelle, an der das Kabel aus dem Gerät austritt, auftreten können.
- Ziehen Sie vor der Installation des Geräts alle Verbindungskabel ab.
- Das Gerät besitzt scharfe Kanten. Achten Sie darauf, insbesondere während der Installation und der Reinigung des Geräts.
- Installieren Sie das Gerät nicht über einem Herd mit hochstehender Grillvorrichtung.

- Wenn das Gerät über einem Kochgerät installiert wird, sollte folgender Mindestabstand zwischen der Auflagefläche des Kochgeräts und der untersten Kante der Dunstabzugshaube eingehalten werden:

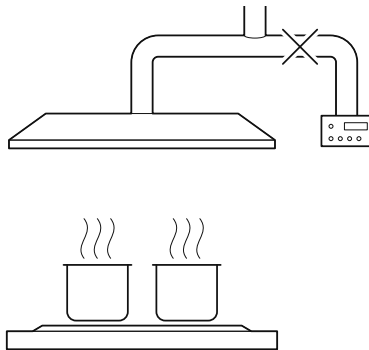
- Gasherd: 70 cm
- Elektroherd: 70 cm
- Kohle- oder ölbetriebener Küchenherd: 80 cm



- Verwenden Sie ausschließlich die Originalschrauben. Andernfalls besteht die Gefahr eines Stromschlags.
- Lassen Sie keine offenen Flammen unter der Dunstabzugshaube brennen, um ein Überhitzen zu vermeiden.
- Legen Sie beim Kochen auf einem Gasherd immer Deckel auf die Töpfe und Pfannen.



- Verwenden Sie die Dunstabzugshaube niemals ohne Filter oder mit stark fettverschmutzten Filtern.
- Achten Sie auf ausreichende Belüftung im Raum für die Dunstabzugshaube sowie für andere Geräte, die eine Belüftung benötigen, wie beispielsweise Geräte, die Gas oder andere Brennstoffe verbrennen.
- Die Luft darf nicht in einen Rauchabzug geleitet werden, der für Abgase von Geräten verwendet wird, die Gas oder andere Brennstoffe verbrennen. Halten Sie sich an die örtlichen Vorschriften für die Ableitung von Abluft.



- Lassen Sie Bratpfannen während des Gebrauchs niemals unbeaufsichtigt, da sich überhitzte Fette oder Öle entzünden können.
- Das Gerät und seine offen zugänglichen Teile können während des Betriebs heiß werden. Geben Sie Acht und vermeiden Sie den Kontakt mit heißen Oberflächen.
- Nicht unter der Dunstabzugshaube flambieren.
- Achten Sie darauf, dass der Abluftkanal keine Knicke unter 90 Grad aufweist, da dies den Wirkungsgrad der Dunstabzugshaube beeinträchtigt.
- Wenn die Dunstabzugshaube gleichzeitig mit weiteren Geräten betrieben wird, die mit einer anderen Energie als Strom versorgt werden, darf der Unterdruck im Raum 4 Pa (4×10^{-5} bar) nicht überschreiten.
- Das Gerät sollte nach jedem Gebrauch vom Stromnetz getrennt werden, um eine Gefährdung von Mensch und Haustieren auszuschließen.
- Ziehen Sie stets am Stecker, nicht am Kabel. Berühren Sie einen Netzstecker niemals mit nassen Händen.

- Trennen Sie das Gerät vor dem Reinigen oder vor dem Auswechseln einer Lampe immer vom Stromnetz.
- Verwenden Sie keine Reinigungstücher oder Chemikalien, da diese die Oberfläche des Gerätes beschädigen könnten. Wischen Sie das Gehäuse mit einem feuchten Tuch ab. Elektrische/Elektronische Bauteile sollten nicht gereinigt werden.
- Wartung und Inspektion sollten regelmäßig durchgeführt werden. Stellen Sie die Verwendung des Geräts bei sichtbaren Beschädigungen, starkem Geruch oder übermäßiger Überhitzung von Geräteteilen unverzüglich ein.
- Reinigen Sie das Gerät entsprechend den Anweisungen. Andernfalls besteht Brandgefahr.
- Versuchen Sie keinesfalls das Gerät zu öffnen, zu modifizieren oder zu reparieren. Lassen Sie das Gerät nicht fallen, durchstoßen oder zerbrechen Sie es nicht und setzen Sie es keinem hohen Druck aus.
- Trennen Sie alle Stromkreise vom Gerät, bevor Sie auf Anschlussklemmen zugreifen.
- Umbauten des Geräts und technische Modifikationen sind nicht gestattet.
- Ist das Stromkabel beschädigt, muss es von einem qualifizierten Elektriker repariert werden. Alle örtlichen Vorschriften müssen beachtet werden.

4. Installation

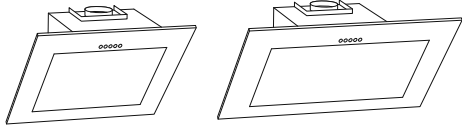
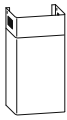



⚠ GEFAHR



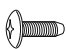




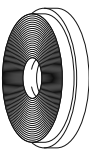
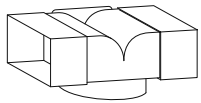

- Das Gerät darf nur von einem qualifizierten Elektriker installiert werden.
- Überprüfen Sie das Gerät vor der Installation auf Beschädigungen. Bei Transportschäden wenden Sie sich bitte umgehend an das Transportunternehmen. Das Gerät wurde vor der Auslieferung auf Funktionstüchtigkeit überprüft.
- Verwenden Sie ausschließlich die Originalschrauben. Andernfalls besteht die Gefahr eines Stromschlags.

4.1 Auspacken und Prüfen des Inhalts

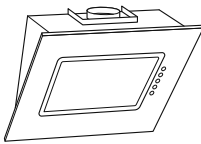
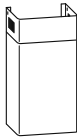
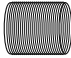




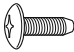
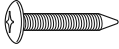

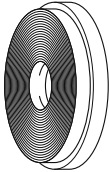
4.1.1 Lieferumfang der Modelle VHD60BS, VHD60BW, VHD90BS und VHD90BW


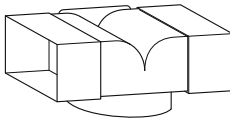

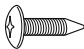
Prüfen Sie, ob die Verpackung die folgenden Bestandteile enthält:

| Beschreibung | Abbildung | Anzahl |
|-------------------------------------|---|--------|
| Dunstabzugshaube |  | 1 |
| Kamin-Set (Innen- und Außenelement) |  | 2 |
| Abluftrohr |  | 1 |
| Lasche I |  | 1 |
| Lasche II |  | 1 |

| | | |
|---------------------------------------|---|---|
| Schraube (4 mm x 40 mm) |  | 4 |
| Dübel |  | 8 |
| Schraube (4 mm x 8 mm) |  | 8 |
| Schraube (4 mm x 30 mm) |  | 4 |
| Schraube (3 mm x 12 mm) |  | 4 |
| Klappenflügel der Rückschlagklappe |  | 2 |
| Kabelbinder |  | 1 |
| Kohlefilter |  | 2 |
| Abluftverteiler |  | 1 |
| Halterung für Verteiler |  | 1 |

4.1.2 Lieferumfang der Modelle VHD60ASX, VHD60AWX, VHD90ASX und VHD90AWX

| Beschreibung | Abbildung | Anzahl |
|-------------------------------------|---|--------|
| Dunstabzugshaube |  | 1 |
| Kamin-Set (Innen- und Außenelement) |  | 2 |
| Abluftrohr |  | 1 |
| Lasche I |  | 1 |
| Lasche II |  | 1 |
| Schraube (4 mm x 40 mm) |  | 4 |
| Dübel |  | 8 |
| Schraube (4 mm x 8 mm) |  | 8 |
| Schraube (4 mm x 30 mm) |  | 4 |
| Klappenflügel der Rückschlagklappe |  | 2 |
| Kohlefilter |  | 2 |

| | | |
|----------------------------|---|---|
| Kabelbinder |  | 1 |
| Abluftverteiler |  | 1 |
| Halterung für Verteiler |  | 1 |
| Schraube (3 mm x 12 mm) |  | 4 |

4.2 Montage des Produkts

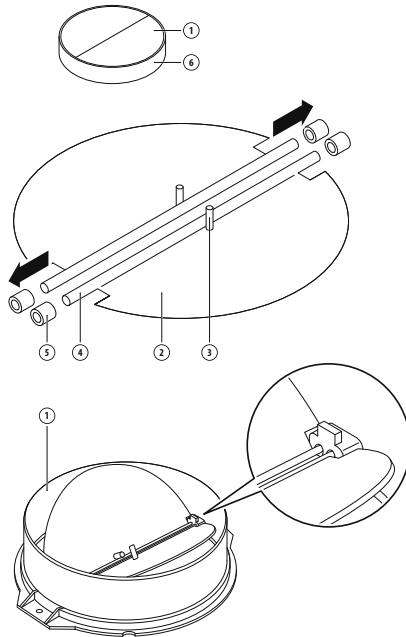
4.2.1 Wandmontage des Produkts

Benötigtes Werkzeug:

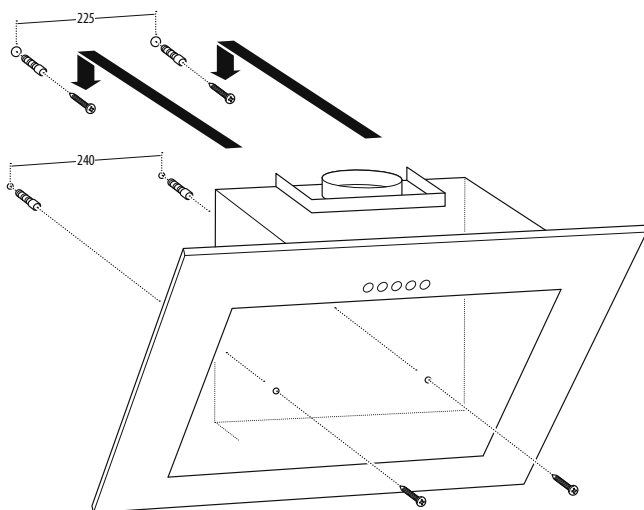
- Bleistift
- Bohrer (8 mm)
- Selbstaufrollendes Maßband aus Metall
- Wasserwaage

Montage des Produkts an der Wand:

1. Vergewissern Sie sich, dass das Stromkabel von der Steckdose getrennt ist.
2. Montieren Sie die **Klappenflügel der Rückschlagklappe**.

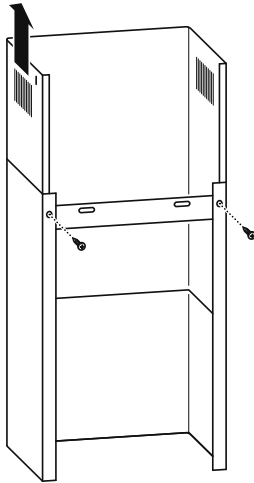


3. Anschließend befestigen Sie die **Klappenflügel** am Auslass der **Dunstabzugshaube**.
4. Bestimmen Sie die Position der beiden Bohrungen in der Wand zur Montage der **Dunstabzugshaube**. Der Abstand zwischen den beiden Bohrlöchern beträgt 350 mm für Modell VHD60ASX und VHD60AWX, 500 mm für Modell VHD90ASX und VHD90AWX sowie 225 mm für die Modelle VHD60BS, VHD60BW, VHD90BS und VHD90BW. **HINWEIS!** Der folgende Mindestabstand muss zwischen der Auflagefläche des Kochgeräts und der untersten Kante der Dunstabzugshaube eingehalten werden:
 - Gasherd: 70 cm
 - Elektroherd: 70 cm
 - Kohle- oder ölbetriebener Küchenherd: 80 cm
5. Zeichnen Sie für die Modelle VHD60BS, VHD60BW, VHD90BS und VHD90BW auch die Position der beiden anderen Bohrlöcher mit einem Abstand von 240 mm an.
6. Bohren Sie die Löcher mit dem 8 mm Bohrer in die Wand.
7. Anschließend die **8 mm Dübel** einsetzen.
8. Schrauben Sie **4 mm x 30 mm Schrauben** in die Dübel. Die Schrauben festziehen.
9. Setzen Sie die **Dunstabzugshaube** auf zwei **Schrauben**.



10. Bei den Modellen VHD60BS, VHD60BW, VHD90BS und VHD90BW fixieren Sie die Rückseite der **Dunstabzugshaube** an der Wand.
11. Den Kamin montieren:
 - Setzen Sie das **innere Kaminelement** in das **äußere Kaminelement** ein.
 - Anschließend befestigen Sie **Lasche I** mit zwei **4 mm x 8 mm Schrauben** am **äußeren Kaminelement**.

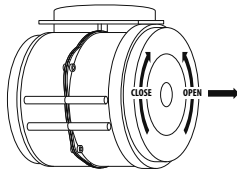
HINWEIS! Die Schrauben noch nicht komplett festziehen. Lassen Sie etwa 1 mm Abstand, damit die Höhe später noch angepasst werden kann.



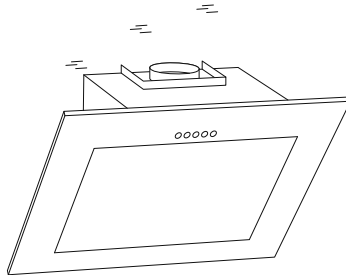
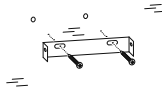
12. Setzen Sie den fertigen Kamin auf die **Dunstabzugshaube**.
13. Nun bestimmen Sie die Positionen von **Lasche I** und **Lasche II**.
14. Den **Kamin** wieder von der **Dunstabzugshaube** abnehmen.
15. Bohren Sie mit dem 8 mm Bohrer vier Löcher zur Befestigung von **Lasche I** und **Lasche II** in die Wand.
16. Anschließend die vier **Dübel** einsetzen.
17. Nun müssen Sie abhängig von den Gegebenheiten vor Ort einen der folgenden Schritte befolgen:
 - Wird die **Dunstabzugshaube** mit einem Aktivkohlefilter verwendet, setzen Sie jetzt den Aktivkohlefilter ein:

HINWEIS! Ein Aktivkohlefilter beseitigt Gerüche, wenn kein Anschluss der Dunstabzugshaube an ein Abluftrohr möglich ist. Aktivkohlefilter sollten weder gereinigt noch gewaschen werden. Wechseln Sie die Kohlefilter alle 3 bis 6 Monate aus.

- i. Drücken Sie auf die **Filterarretierung** und nehmen Sie den **Metallfilter** heraus.
- ii. Drehen Sie die Edelstahlabdeckungen an beiden Seiten und nehmen Sie sie ab.

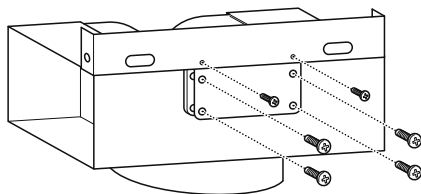


- iii. Setzen Sie die Aktivkohlefilter ein.
- iv. Setzen Sie die **Metallfilter** wieder ein.
- v. Anschließend befestigen Sie **Lasche II** mit zwei **4 mm x 40 mm Schrauben** an der Wand.

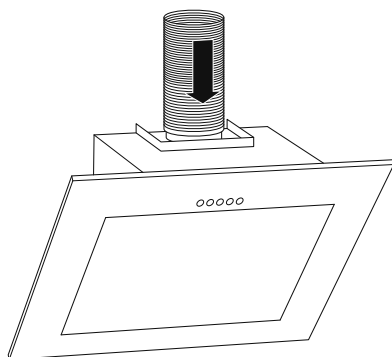


- Wenn Sie die **Dunstabzugshaube** mit einem **Abluftverteiler** nutzen:
 - i. Befestigen Sie **Verteilerhalterung** mit vier **3 mm x 12 mm Schrauben** am **Abluftverteiler**.

- ii. Anschließend montieren Sie den **Abluftverteiler** mit zwei **4 mm x 8 mm Schrauben** an **Lasche II**.

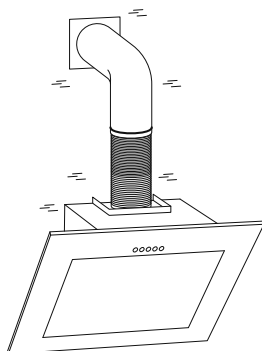


- iii. Nun montieren Sie **Lasche II** mit zwei **4 mm x 30 mm Schrauben** an der Wand.
- iv. Setzen Sie das **Erweiterungsrohr** auf die **Rückschlagklappe**. Das **Erweiterungsrohr** mit dem **Kabelbinder** fixieren. Das andere Ende des **Erweiterungsrohrs** am **Abluftverteiler** anschließen.



- Wenn eine Abluftöffnung nach außen vorhanden ist, kann Ihre Dunstabzugshaube mit einem Abluftkanal (Emaille, Aluminium, flexibles Rohr oder nicht brennbares Material mit einem Innendurchmesser von 150-120 mm) angeschlossen werden.
 - i. Befestigen Sie **Lasche II** mit zwei **4 mm x 40 mm Schrauben** an der Wand.

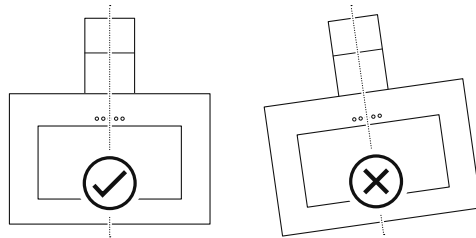
- ii. Setzen Sie das **Erweiterungsrohr** auf die **Rückschlagklappe**. Das **Erweiterungsrohr** mit dem **Kabelbinder** fixieren. Die Dunstabzugshaube kann über einen Abluftkanal (Emaille, Aluminium, flexibles Rohr oder nicht brennbares Material mit einem Innendurchmesser von 150-120 mm) angeschlossen werden.



HINWEIS

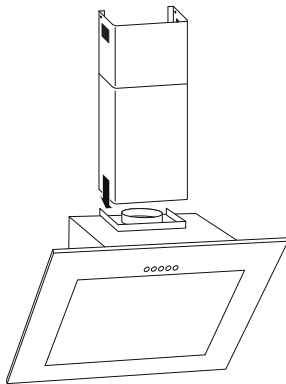
- Halten Sie Erweiterungsrohre möglichst kurz und gerade.
- Der Durchmesser des Erweiterungsrohrs darf nicht verringert werden.
- Bei Verwendung eines Erweiterungsrohrs das Rohr immer ausgezogen einbauen, um Druckverluste zu minimieren.
- Bei Nichtbeachtung dieser Hinweise wird die Leistung der Dunstabzugshaube beeinträchtigt und die Geräuschentwicklung erhöht.
- Schließen Sie das Rohrsystem der Dunstabzugshaube nicht an eine bestehende Lüftungsanlage an, die für andere Geräte verwendet wird.
- Der Bogenwinkel des Erweiterungsrohrs sollte nicht kleiner als 120° sein.

- Richten Sie die Dunstabzugshaube nach dem Einbau waagrecht aus, um Fettansammlungen an einem Ende zu vermeiden.



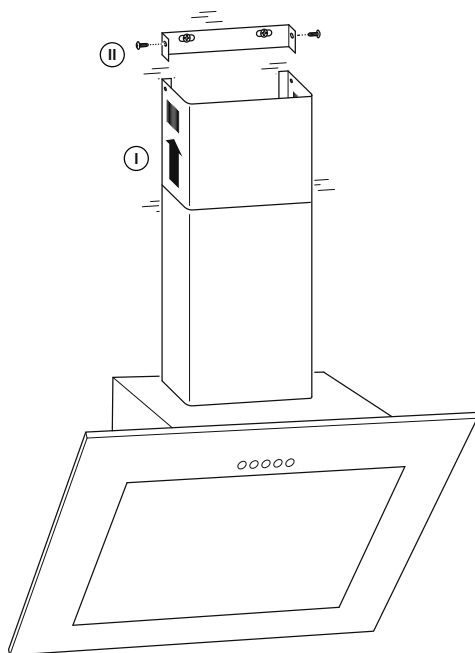
- Vergewissern Sie sich, dass das Erweiterungsrohr den einschlägigen Normen entspricht und feuerhemmend ist.

18. Setzen Sie den **Kamin** auf die Dunstabzugshaube.

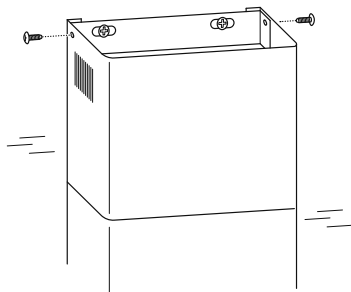


19. Nun montieren Sie den Kamin mit **Lasche II** und zwei **4 mm x 40 mm Schrauben** an der Wand.

20. Schieben Sie den **Kamin** nach oben. Anschließend montieren Sie das **innere Kaminelement** mit zwei **4 mm x 8 mm Schrauben** an **Lasche II**.



21. Nun fixieren Sie das **äußere Kaminelement** mit zwei **4 mm x 8 mm Schrauben** an der **Dunstabzugshaube**.



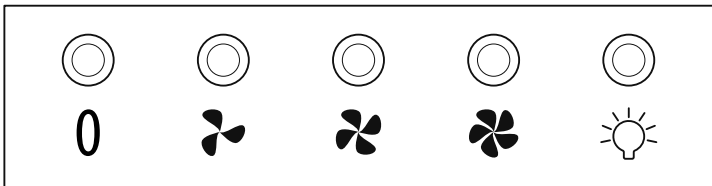
22. Zum Schluss das Netzteil an einer geerdeten Wandsteckdose anstecken.

5. Verwendung der Dunstabzugshaube

5.1 Verwendung der Modelle VHD60BS, VHD60BW, VHD90B und VHD90BW

Wenn Sie Modell **VHD60BS, VHD60BW, VHD90B oder VHD90BW** verwenden:

1. Vergewissern Sie sich, dass der Netzstecker an einer geerdeten Steckdose angeschlossen ist.
2. Betätigen Sie die **Licht**-Taste. Das Licht geht an.
3. Die Dunstabzugshaube einschalten:
 - Drücken Sie die Taste **HOCH**, um die höchste Leistungsstufe einzuschalten.
 - Drücken Sie die Taste **MITTEL**, um die mittlere Leistungsstufe einzuschalten.
 - Drücken Sie die Taste **NIEDRIG**, um die niedrigste Leistungsstufe einzuschalten.
 - Mit **0** schalten Sie den Motor wieder ab.



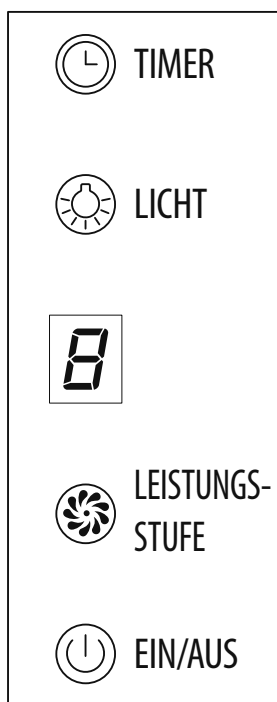
STOPP NIEDRIG MITTEL HOCH LICHT

5.2 Verwendung der Modelle HD60ASX, VHD60AWX, VHD90ASX und VHD90AWX

Wenn Sie Modell **HD60ASX, VHD60AWX, VHD90ASX oder VHD90AWX** verwenden:

1. Vergewissern Sie sich, dass der Netzstecker an einer geerdeten Steckdose angeschlossen ist.
2. Betätigen Sie die **Licht**-Taste. Das Licht geht an.

3. Die Dunstabzugshaube einschalten:
- Drücken Sie die **Ein/Aus**-Taste, um die Dunstabzugshaube einzuschalten.
 - Drücken Sie die **Leistungsstufe**-Taste ein-, zwei- oder dreimal, um die niedrigste (1), mittlere (2) oder höchste (3) Leistungsstufe einzuschalten. Die LED-Anzeige zeigt die ausgewählte Stufe mit 1-2-3-1-2... an.
 - Drücken Sie die **Licht**-Taste, um das Licht einzuschalten.
 - Drücken Sie die **Timer**-Taste bei laufender Dunstabzugshaube, um den Timer auf neun Minuten einzustellen. Nach neun Minuten schaltet sich dann die Dunstabzugshaube automatisch ab. Auf der **LED-Anzeige** wird die verbleibende Zeit in Minuten angezeigt. Sobald die **LED-Anzeige** „0“ anzeigt, schaltet sich der Dunstabzug automatisch ab. Drücken Sie die **Timer**-Taste erneut, um die Timer-Funktion zu deaktivieren.



6. Wartung und Reinigung

WARNUNG

- Stellen Sie sicher, dass der **Ein/Aus-Schalter** auf „0“ steht.
- Ziehen Sie vor der Reinigung des Geräts den Netzstecker aus der Steckdose.
- Lassen Sie das Gerät und seine Bestandteile vor dem Reinigen immer abkühlen.
- Verwenden Sie keine Reinigungstücher oder Chemikalien, da diese die Oberfläche des Gerätes beschädigen könnten. Elektrische/elektronische Bauteile dürfen nicht gereinigt werden.
- Wartung und Inspektion sollten regelmäßig durchgeführt werden. Stellen Sie die Verwendung des Geräts bei sichtbaren Beschädigungen, starkem Geruch oder übermäßiger Überhitzung von Geräteteilen unverzüglich ein.
- Reinigen Sie das Gerät entsprechend den Anweisungen. Andernfalls besteht Brandgefahr.

Reinigung des Geräts:

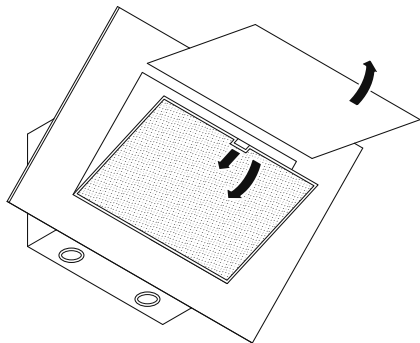
| Aufgabe | Häufigkeit |
|--|---|
| Reinigen Sie die Edelstahloberfläche mit einem weichen Tuch und etwas lauwarmem Wasser. Sie können dazu auch eine für Edelstahl geeignete Reinigungsflüssigkeit verwenden. HINWEIS! Achten Sie darauf, dass Sie das Edelstahl stets in Richtung der Oberflächenkörnung abwischen, um unschöne Kratzer zu vermeiden. | Wöchentlich |
| Reinigen Sie das integrierte Bedienfeld mit einem weichen Tuch und etwas warmem Wasser mit einem milden Neutralreiniger. Achten Sie vor dem Reinigen darauf, dass das Tuch sauber und nicht zu nass ist. Überschüssige Feuchtigkeit mit einem trockenen, weichen Tuch abwischen. | Wöchentlich |
| Reinigen Sie die Metallfilter | Monatlich (siehe <i>Reinigung der Filter aus Metallgewebe</i>) |
| Reinigen Sie den Aktivkohlefilter | Alle 3 bis 6 Monate (siehe <i>Austausch des Aktivkohlefilters</i>) |

6.1 Reinigung der Filter aus Metallgewebe

Metallfilter reinigen:

1. Drücken Sie auf die **Filterarretierung** und nehmen Sie den Metallfilter heraus.
2. Reinigen Sie den Filter auf eine der folgenden Arten:
 - Reinigung von Hand:
 - i. Weichen Sie den Filter etwa 3 Minuten in Wasser mit etwas fettlösendem Reinigungsmittel ein. **HINWEIS!** Wir raten von der Verwendung von Klarspüler ab. Waschen Sie den Filter getrennt von Geschirr und Küchenutensilien.
 - ii. Reinigen Sie den Filter vorsichtig mit einer weichen Bürste. **HINWEIS!** Üben Sie nicht zu viel Druck aus, um eine Beschädigung des Filters zu vermeiden. Der Filter kann sich grau verfärben. Dies ist vollkommen normal und fällt nicht unter die Garantieleistung.
 - Reinigung in der Spülmaschine:
 - i. Geben Sie den Filter in die Spülmaschine und schalten Sie ein Programm mit einem fettlösenden Reinigungsmittel ein. **HINWEIS!** Wir raten von der Verwendung von Klarspüler ab. Waschen Sie den Filter getrennt von Geschirr und Küchenutensilien. Der Filter kann sich grau verfärben. Dies ist vollkommen normal und fällt nicht unter die Garantieleistung.
3. Lassen Sie den Filter geschützt vor direkter Sonneneinstrahlung an der Luft trocknen.
4. Setzen Sie eine Seite des Filters in die Schlitze an der Rückseite des Dunstabzuges ein.
5. Drücken Sie die **Filterarretierung**.

6. Bringen Sie den Filter in die richtige Position.



7. Lassen Sie die Filterarretierung wieder los.

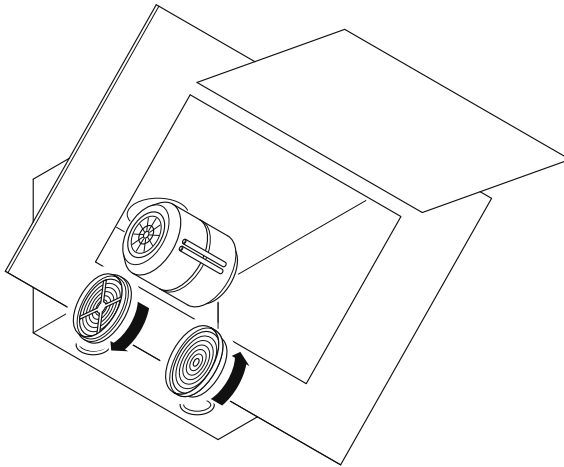
6.2 Austausch des Aktivkohlefilters

Ein Aktivkohlefilter beseitigt Gerüche, wenn kein Anschluss der Dunstabzugshaube an ein Abluftrrohr möglich ist. **HINWEIS!** Aktivkohlefilter sollten weder gereinigt noch gewaschen werden. Wechseln Sie die Kohlefilter alle 3 bis 6 Monate aus.

6.2.1 Aktivkohlefilter austauschen

Um den Aktivkohlefilter auszutauschen:

1. Ziehen Sie den Netzstecker aus der Steckdose.
2. Drücken Sie auf die **Filterarretierung** und nehmen Sie die **Metallfilter** heraus.



3. Wechseln Sie die **Aktivkohlefilter** aus.
4. Setzen Sie den **Metallfilter** wieder ein.
5. Schließen Sie den **Stecker** an der Wandsteckdose an.

7. Fehlersuche

7.1 Problem finden und lösen

GEFAHR

- Reparaturen an der Elektrik dürfen nur durch einen qualifizierten Elektriker erfolgen. Alle örtlichen Vorschriften müssen beachtet werden. Sollten Unklarheiten oder Zweifel bestehen, wenden Sie sich bitte an den Hersteller.
- Trennen Sie vor dem Öffnen des Geräts alle Verbindungskabel vom Stromnetz.

| Fehler | Ursache | Lösung |
|--|--|---|
| Das Licht lässt sich anschalten, aber der Motor funktioniert nicht | Lüfterschalter deaktiviert | Stellen Sie den Ein/Aus-Schalter auf „0“ und drücken Sie eine der Leistungstasten (NIEDRIG, MITTEL, HOCH), um den Lüfter einzuschalten. |
| | Lüfterschalter defekt | Wenden Sie sich an den Kundendienst |
| | Motor defekt | Wenden Sie sich an den Kundendienst |
| Sowohl Licht als auch Motor funktionieren nicht | Sicherung ist defekt | Die Sicherung zurücksetzen/ austauschen |
| | Stromversorgung locker oder unterbrochen | Den Stecker an einer Wandsteckdose anschließen |
| Öl läuft aus | Rückschlagklappe und Abluftrohr wurden nicht richtig abgedichtet | Die Rückschlagklappe ausbauen und mit Dichtmittel abdichten |
| | Leckage zwischen Teilstück und Abdeckung | Das Teilstück ausbauen und mit Dichtmittel abdichten |
| Das Licht funktioniert nicht | Das Leuchtmittel ist defekt | Tauschen Sie die Lampe aus (siehe <i>Leuchtmittel auswechseln</i>) |
| Zu wenig Saugkraft/ es wird nicht ausreichend Luft angesaugt | Der Abstand zwischen Dunstabzugshaube und Kochgerät ist zu groß | Achten Sie darauf, dass der Abstand zwischen Dunstabzugshaube und Kochgerät 70-80 cm nicht überschreitet |
| Die Dunstabzugshaube ist nicht waagrecht ausgerichtet | Die Schrauben wurden nicht fest genug angezogen | Die Schrauben festziehen und die Dunstabzugshaube waagrecht ausrichten |

7.2 Leuchtmittel auswechseln

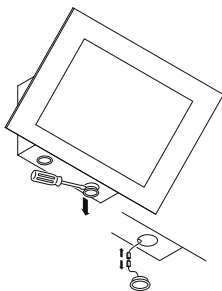
GEFAHR

- Leuchtmittel dürfen nur von einem qualifizierten Elektriker ausgewechselt werden.
- Trennen Sie vor dem Öffnen des Geräts alle Verbindungskabel vom Stromnetz.
- Verbrennungsgefahr! Lassen Sie die Lampe vor dem Auswechseln immer abkühlen.
- Verwenden Sie immer Handschuhe oder ein Tuch, um den direkten Kontakt mit Ihren Händen zu vermeiden. Direkter Kontakt kann die Lebensdauer der Lampe verkürzen.

7.2.1 Austausch des Leuchtmittels

Um die Lampe auszutauschen:

1. Stellen Sie sicher, dass der **Ein/Aus-Schalter** auf „0“ steht.
2. Ziehen Sie den Netzstecker aus der Steckdose.
3. Entfernen Sie die Frontabdeckung mit einem Schraubendreher.
4. Wechseln Sie das LED-Leuchtmittel aus. Verwenden Sie unbedingt das folgende Leuchtmittel: runde Lampe mit eingebautem Vorschaltgerät, AC 220V-240V 2x2W LSD-B1 LED-Leuchtmittel (ILCOS D Code: DBR-2/65-H-64).



5. Montieren Sie den Rahmen mit einem Schraubendreher.
6. Setzen Sie die Metallfilter wieder ein.

8. Demontage und Entsorgung



Die Symbole auf dem Produkt, dem Zubehör oder der Verpackung weisen darauf hin, dass dieses Gerät nicht mit dem Hausmüll entsorgt werden darf, sondern an einer speziellen Sammelstelle abgegeben werden muss! Entsorgen Sie das

Gerät an einer Sammelstelle für das Recycling von Elektro- und Elektronik-Altgeräten, wenn Sie innerhalb der EU oder in einem anderen europäischen Land leben, das über Entsorgungssysteme zur getrennten Sammlung von Elektro- und Elektronik-Altgeräten verfügt. Mit der korrekten Entsorgung des Geräts tragen Sie dazu bei, mögliche Umwelt- und Gesundheitsrisiken zu vermeiden, die durch eine unsachgemäße Behandlung von Altgeräten verursacht werden können. Die Wiederverwertung von Materialien trägt zur Erhaltung der natürlichen Ressourcen bei. Entsorgen Sie daher Ihre Elektro- und Elektronik-Altgeräte nicht im Hausmüll.

Die Umverpackung besteht aus umweltfreundlichen Materialien, die in Ihrem Wertstoffhof vor Ort entsorgt werden können. Durch eine ordnungsgemäße Entsorgung der Verpackungen und Verpackungsabfälle tragen Sie dazu bei, mögliche Gefahren für die Umwelt und die Gesundheit zu vermeiden. Das Symbol auf der Außenverpackung zeigt an, dass die Verpackung aus Pappe (PAP) besteht.

8.1 Demontage der Dunstabzugshaube

Die Dunstabzugshaube demontieren:

1. Stellen Sie sicher, dass der **Ein/Aus-Schalter** auf „0“ steht.
2. Ziehen Sie den Netzstecker aus der Steckdose.
3. Nehmen Sie die Dunstabzugshaube von der Wand oder aus dem Schrank.
4. Entfernen Sie die **Filter**. Entsorgen Sie die Filter an einer Sammelstelle für das Recycling von Elektro- und Elektronik-Altgeräten.
5. Entfernen Sie den Motor. Entsorgen Sie den Motor an einer Sammelstelle für das Recycling von Elektro- und Elektronik-Altgeräten.
6. Die restlichen Bestandteile Ihrer Dunstabzugshaube können Sie bei Ihrem Wertstoffhof vor Ort entsorgen.

9. Garantie

Wenn Sie Fragen zu unserem Service haben, kontaktieren Sie uns bitte telefonisch unter:

+49 89 21129 555

Oder schreiben Sie uns eine E-Mail:

hl-weiss@vestel-germany.de

Die Herstellergarantie gilt 24 Monate ab dem Kaufdatum. Die Garantie erlischt, wenn der Defekt auf eine der folgenden Ursachen zurückzuführen ist:

- Gewalteinwirkung von außen
- Unsachgemäße Wartung
- Nichtbeachtung der Bedienungsanleitung
- Beschädigung durch Blitzschlag

Vertrieben von:

VESTEL Germany GmbH

Parkring 6

85748 Garching b. München

Deutschland

www.vestel-germany.de

Mit diesem QR-Code erhalten Sie die Bedienungsanleitung online als PDF.



Table of contents

| | |
|---|-----------|
| 1. Introduction | 42 |
| 1.1 Intended use | 43 |
| 1.2 Safety symbols used in this manual | 43 |
| 2. Description of the cooker hood | 44 |
| 2.1 Technical data | 44 |
| 2.2 Energy label | 46 |
| 2.3 How to save energy | 50 |
| 3. Safety instructions | 51 |
| 4. Installation | 55 |
| 4.1 Unpacking and checking the contents | 55 |
| 4.1.1 Contents of the VHD60BS, VHD60BW, VHD90BS and VHD90BW | 55 |
| 4.1.2 Contents of the VHD60ASX, VHD60AWX, VHD90ASX and VHD90AWX | 57 |
| 4.2 How to install the product | 59 |
| 4.2.1 Mounting the product on a wall | 59 |
| 5. Using the cooker hood | 67 |
| 5.1 How to use the VHD60BS, VHD60BW, VHD90B and VHD90BW | 67 |
| 5.2 How to use the HD60ASX, VHD60AWX, VHD90ASX and VHD90AWX | 67 |
| 6. Maintenance and cleaning | 69 |
| 6.1 Cleaning the mesh filters | 70 |
| 6.2 Replacing the active carbon filter | 71 |
| 6.2.1 How to replace the carbon filter | 71 |
| 7. Troubleshooting | 72 |
| 7.1 Problem finding | 72 |
| 7.2 Replacing the lamp | 73 |
| 7.2.1 How to replace the lamp | 73 |
| 8. Dismantling and disposal | 74 |
| 8.1 Dismantling the cooker hood | 74 |
| 9. Warranty | 75 |

1. Introduction

Congratulations on the purchase of your new product. You have bought a high quality product. These instructions are part of this product. They contain important information regarding safety, use and disposal for the installer and user of the product. Please familiarise yourself with all information prior to using your product. Use the product only as described and for the specified applications. When transferring the product to a third party make sure to also supply all instructions and other relevant documents. If you have any questions, require further information or wish to order more copies of these installation and operating instructions, please contact:

VESTEL Germany

Parking 6 (Business Campus)
85748 Garching b. München
Germany

T +49 89 21129 555

F +49 89 55295-2000

E hl-weiss@vestel-germany.de

W www.vestel-germany.de

1.1 Intended use

This product is intended to be used as a domestic appliance to extract vapours and remove odours from cooking environments. This product is intended for private, non-commercial use. The product may only be used in domestic or similar working and residential environments. This product is not intended for outdoor use. The product must be used in accordance with the instructions provided in this manual. All uses other than those described in this manual shall be considered inappropriate uses.

In these user instructions the cooker hood is also called the 'appliance'.

1.2 Safety symbols used in this manual

DANGER

This symbol is used to indicate an imminently hazardous situation which, if not avoided, will result in death or serious injury.

WARNING

This symbol is used to indicate a potentially hazardous situation which, if not avoided, could result in death or serious injury.

CAUTION

This symbol is used to indicate a potentially hazardous situation which, if not avoided, could result in minor or moderate injury.

NOTICE

This symbol is used to indicate a situation which, if not avoided, could result in damage to the appliance.

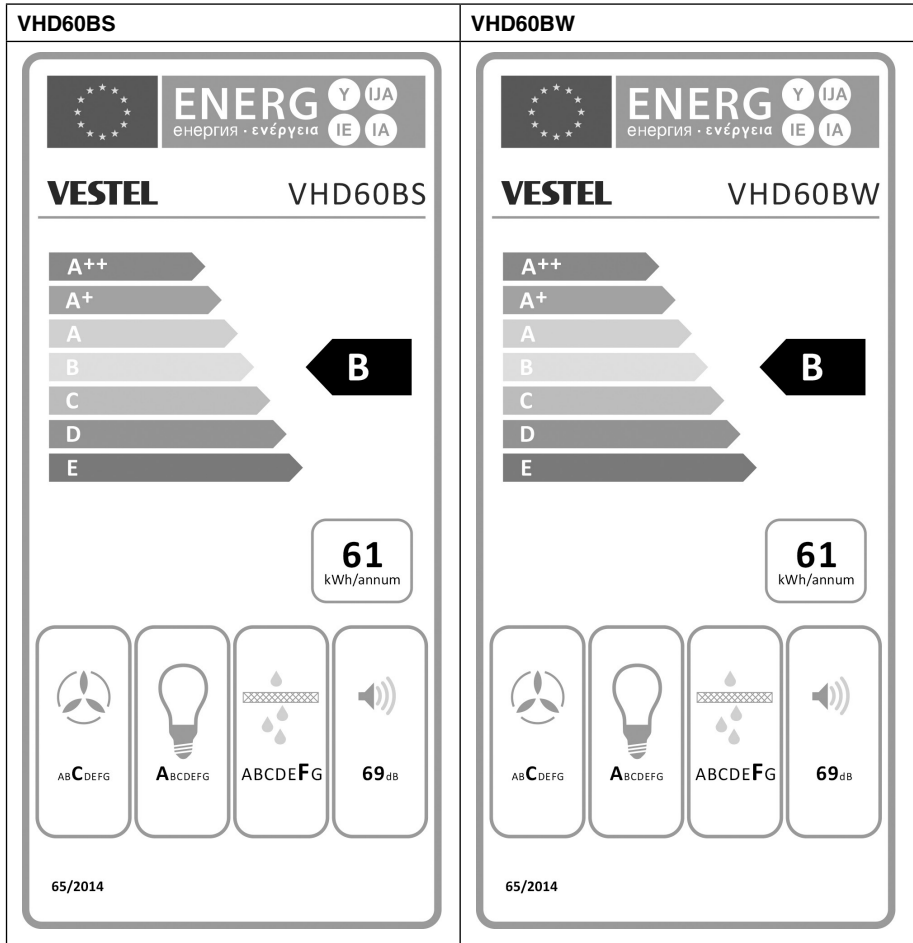
2. Description of the cooker hood

2.1 Technical data

| Model identification code | VHD60BS | VHD60BW | VHD90BS | VHD90BW |
|---|--|--|--|--|
| Appliance name | VESTEL Cooker Hood | | | |
| Operating power | 194W | 194W | 194W | 194W |
| Power consumption in standby mode | - | - | - | - |
| Power consumption in off mode | 0 | 0 | 0 | 0 |
| Voltage/Frequency | 220-240V-50Hz | | | |
| Plug type | Schuko | | | |
| Noise level at maximum speed in normal use (db) | 69 | 69 | 69 | 69 |
| Energy Efficiency Class | B | B | B | B |
| Size | 60 cm | 60 cm | 90 cm | 90 cm |
| Speed | 3 | 3 | 3 | 3 |
| Operating temperature cooker | -10 °C to + 40 °C | | | |
| Relative humidity | 10 %~95 % RH | | | |
| Power lamp | 2 x 2W LED | 2 x 2W LED | 2 x 2W LED | 2 x 2W LED |
| ILCOS D code lamp | DBR-2/65-H-64 | DBR-2/65-H-64 | DBR-2/65-H-64 | DBR-2/65-H-64 |
| LED modules | Self-ballasted; round lamp | Self-ballasted; round lamp | Self-ballasted; round lamp | Self-ballasted; round lamp |
| Filter type | 1 x aluminium filter 2 x charcoal filters | 1 x aluminium filter 2 x charcoal filters | 1 x aluminium filter 2 x charcoal filters | 1 x aluminium filter 2 x charcoal filters |

| Model identification code | VHD60ASX | VHD60AWX | VHD90ASX | VHD90AWX |
|---|--|--|--|--|
| Appliance name | VESTEL Cooker Hood | | | |
| Operating power | 234W | 234W | 234W | 234W |
| Power consumption in standby mode | - | - | - | - |
| Power consumption in off mode | 0.4 | 0.4 | 0.4 | 0.4 |
| Voltage/Frequency | 220-240V-50Hz | | | |
| Plug type | Schuko | | | |
| Noise level at maximum speed in normal use (db) | 72 | 72 | 72 | 72 |
| Energy Efficiency Class | A | A | A | A |
| Size | 60 cm | 60 cm | 90 cm | 90 cm |
| Speed | 3 | 3 | 3 | 3 |
| Operating temperature cooker | -10 °C to + 40 °C | | | |
| Relative humidity | 10 %~95 % RH | | | |
| Power lamp | 2 x 2W LED | 2 x 2W LED | 2 x 2W LED | 2 x 2W LED |
| ILCOS D code lamp | DBR-2/65-H-64 | DBR-2/65-H-64 | DBR-2/65-H-64 | DBR-2/65-H-64 |
| LED modules | Self-ballasted; round lamp | Self-ballasted; round lamp | Self-ballasted; round lamp | Self-ballasted; round lamp |
| Filter type | 1 x aluminium filter 2 x charcoal filters | 1 x aluminium filter 2 x charcoal filters | 1 x aluminium filter 2 x charcoal filters | 1 x aluminium filter 2 x charcoal filters |

2.2 Energy label

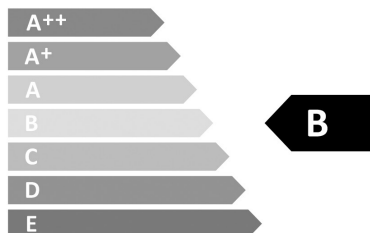


VHD90BS



VESTEL

VHD90BS



61
kWh/annum

| | | | |
|----------------------|---------------------|---------------------|------------------|
| AB C DEFG | A BCDEFG | ABCDEF G | 69 dB |
|----------------------|---------------------|---------------------|------------------|

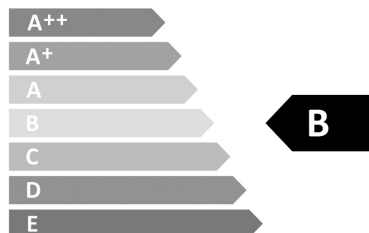
65/2014

VHD90BW



VESTEL

VHD90BW



61
kWh/annum

| | | | |
|----------------------|---------------------|---------------------|------------------|
| AB C DEFG | A BCDEFG | ABCDEF G | 69 dB |
|----------------------|---------------------|---------------------|------------------|

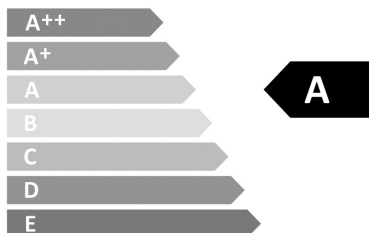
65/2014

VHD60ASX



VESTEL

VHD60ASX



46
kWh/annum

| | | | |
|-------------------------|-------------------------|-------------------------|----------------------|
| A _{BCDEFG} | A _{BCDEFG} | A _{BCDEFG} | 72 _{dB} |
|-------------------------|-------------------------|-------------------------|----------------------|

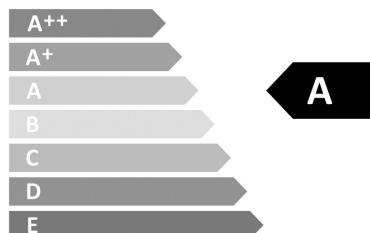
65/2014

VHD60AWX



VESTEL

VHD60AWX



46
kWh/annum

| | | | |
|-------------------------|-------------------------|-------------------------|----------------------|
| A _{BCDEFG} | A _{BCDEFG} | A _{BCDEFG} | 72 _{dB} |
|-------------------------|-------------------------|-------------------------|----------------------|

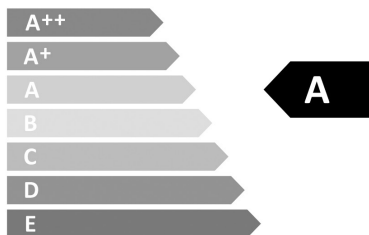
65/2014

VHD90ASX



VESTEL

VHD90ASX



46
kWh/annum

| | | | |
|-------------------------|-------------------------|-------------------------|----------------------|
| A _{BCDEFG} | A _{BCDEFG} | A _{BCDEFG} | 72 _{dB} |
|-------------------------|-------------------------|-------------------------|----------------------|

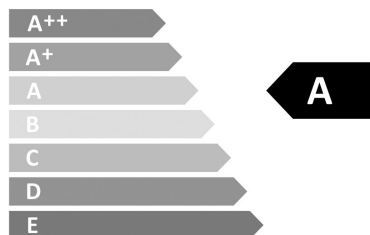
65/2014

VHD90AWX



VESTEL

VHD90AWX



46
kWh/annum

| | | | |
|-------------------------|-------------------------|-------------------------|----------------------|
| A _{BCDEFG} | A _{BCDEFG} | A _{BCDEFG} | 72 _{dB} |
|-------------------------|-------------------------|-------------------------|----------------------|

65/2014

2.3 How to save energy

Although the cooker hood operates efficiently, the following will help you to save even more energy during use:

- Ensure that there is sufficient ventilation in the kitchen when cooking. If there is insufficient air flow, the appliance cannot operate efficiently and this may increase noise levels.
- Use your cooking appliance at the lowest energy setting possible. This will generate less cooking vapours, so you can use a lower cooker hood power level and therefore benefit from reduced energy consumption.
- Always check the power level selected on the cooker hood before turning on the appliance. If possible, always use the cooker hood with the switch in the "I" position. This setting is generally sufficient in the majority of cooking situations.
- Make sure you switch off the cooker hood after use.
- Clean the mesh filters frequently and according to the instructions. Replace the active carbon filters frequently and according to the instructions. Heavily soiled filters have a negative impact on performance and efficiency.
- Make sure the ducting has no bends sharper than 90 degrees as this will reduce the efficiency of the cooker hood.
- Switch on the cooker before you start the cooking, so the air flow has time to establish itself.
- When the cooker hood is used in recirculation mode (with active carbon filter), keep the hood switched on until the filter is dry.

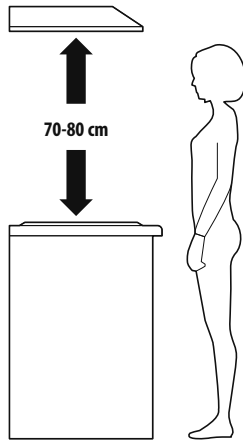
3. Safety instructions

Please take the time and read these general safety instructions carefully. Follow all the instructions. This will help you avoid the risk of fire, explosions, electric shocks or other hazards that may result in damage to property and/or severe or fatal injuries. Please ensure that everyone who uses the appliance has read and followed these warnings and instructions.

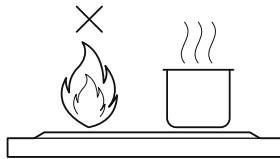
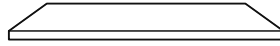
- Please read all the safety information and the instructions. The manufacturer accepts no liability for any material damage or personal injury caused by incorrect handling or non-compliance with the safety instructions. In such cases, the warranty will be voided.
- Keep all safety information and instructions for future reference and pass them on to subsequent users of the appliance.
- The appliance is intended for domestic and indoor use only. Never use outdoors.
- Keep the appliance away from moisture.
- Use the appliance within the specified performance limits.
- Be vigilant at all times, and always be aware of what you are doing. Do not use electrical equipment whenever your concentration or awareness is poor or you are under the influence of drugs, alcohol or medication. Even a moment of inattentiveness can lead to serious accidents and injuries when using electrical equipment.
- This appliance is not intended for use by persons (including children) with restricted physical, sensory or intellectual capabilities or a lack of experience and/or knowledge, unless they are supervised by a person who is responsible for their safety or provides them with instructions on how to use the appliance. Children should be supervised in order to ensure that they do not play with the appliance.
- Never leave children unattended with the packaging material. The packaging material represents a danger of suffocation. Children frequently underestimate the dangers. Always keep children away from the packaging material.
- Protect the mains adapter from use by third parties (particularly children). Keep the mains adapter in a dry, elevated or locked location away from children.
- The appliance may only be installed by a qualified and trained electrician.
- Check the appliance and cable for any damage before installation. If there is any visible damage, a strong odour or excessive overheating of components, unplug all the

connections immediately and stop using the appliance.

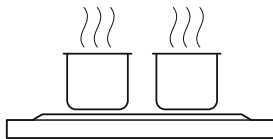
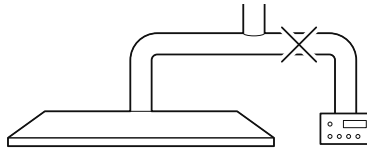
- Connect the appliance to a suitable, properly installed and easily accessible mains power socket. Make sure the appliance can be disconnected from the mains at all times.
- Prior to connecting to the mains, make sure your local mains voltage matches the rating indicated on the appliance.
- The appliance must be connected to a permanent and earthed AC wall socket.
- Protect the mains cord from being damaged, pinched or buckled and position it in a way that people cannot trip over the cord. It is particularly important to ensure that damage is avoided to the plug and at the point where the cord exits from the appliance.
- Unplug all connections before installing the appliance.
- The appliance has sharp edges. Pay attention to these, especially during installation and cleaning.
- Do not install the appliance above a cooker with a high level grill.
- When the appliance is installed above a cooking appliance, the minimum distance between the supporting surface of the cooking appliance and the lowest part of the cooker hood should be:
 - Gas cookers: 70 cm
 - Electric cookers: 70 cm
 - Coal or oil cookers: 80 cm



- Use only original screws. Failure to do so may be associated with a risk of electrocution.
- Never leave naked flames under the cooker hood to avoid overheating.
- Always put lids on pots and pans when cooking on a gas cooker.



- Do not use the cooker hood without the filters or when the filters are excessively greasy.
- Make sure there is sufficient ventilation in the room for the cooker hood, but also for other appliances that need ventilation, such as appliances burning gas or other fuels.
- The air may not be discharged into a flue that is used for exhaust fumes from appliances burning gas or other fuels. Ensure compliance with local regulations on the discharge of air.



- Do not leave frying pans unattended during use because overheated fats or oils could catch fire.
- The appliance and its accessible parts can become hot during operation. Be careful and avoid touching hot surfaces.
- Do not flambé under the cooker hood.
- Make sure the ducting has no bends sharper than 90 degrees as this will reduce the efficiency of the cooker hood.

- When the cooker hood and other appliances supplied with energy other than electricity are simultaneously in operation, the negative pressure in the room may not exceed 4 Pa (4×10^{-5} bar).
- After each use the appliance should be disconnected from the mains to ensure that it does not represent a risk to humans and domestic animals.
- Always grasp the plug, not the cord itself. Never touch a mains plug with wet hands.
- Unplug all power connections before cleaning the appliance or before replacing a lamp.
- Do not use wipes or chemicals as these could damage the surface. Wipe the housing with a damp cloth. Electrical/electronic parts should not be cleaned.
- Maintenance and inspection should be undertaken on a frequent basis. If there is any visible damage, a strong odour or excessive overheating of components, stop using the appliance.
- Clean the appliance in accordance with instructions. Failure to do so may result in a risk of fire.
- Do not attempt to open, modify or repair the appliance. Do not drop, puncture, break or expose to high pressure.
- Before obtaining access to terminals, all power circuits must be disconnected.
- Alterations to the appliance and technical modifications are not permitted.
- If the power cord is damaged, the repair must be undertaken by a qualified electrician. All local regulations must be followed.

4. Installation

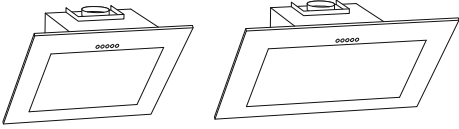
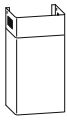



DANGER



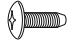


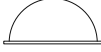

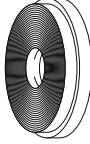
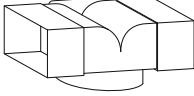

- The appliance may only be installed by a qualified and trained electrician.
- Before you install the appliance, you should check it for damage. If damage has occurred during transport, please inform the manufacturer immediately. The appliance has been tested to ensure proper functioning before delivery.
- Use only original screws. Failure to do so may be associated with a risk of electrocution.

4.1 Unpacking and checking the contents

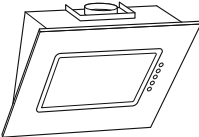
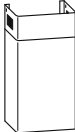
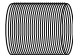




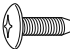
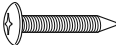

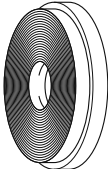
4.1.1 Contents of the VHD60BS, VHD60BW, VHD90BS and VHD90BW


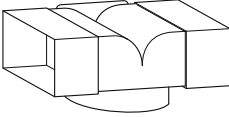

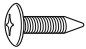
Check to ensure the package contains the following items:

| Description | Illustration | Qty. |
|-------------------------|---|------|
| Cooker hood |  | 1 |
| Inner and outer chimney |  | 2 |
| Exhaust pipe |  | 1 |
| Plate I |  | 1 |
| Plate II |  | 1 |

| | | |
|-----------------------|---|---|
| Screw (4mm x 40mm) |  | 4 |
| Wall plug |  | 8 |
| Screw (4mm x 8mm) |  | 8 |
| Screw (4mm x 30mm) |  | 4 |
| Screw (3mm x 12mm) |  | 4 |
| Air flaps |  | 2 |
| Cable tie |  | 1 |
| Carbon filter |  | 2 |
| Diverter |  | 1 |
| Diverter bracket |  | 1 |

4.1.2 Contents of the VHD60ASX, VHD60AWX, VHD90ASX and VHD90AWX

| Description | Illustration | Qty. |
|-------------------------|---|------|
| Cooker hood |  | 1 |
| Inner and outer chimney |  | 2 |
| Exhaust pipe |  | 1 |
| Plate I |  | 1 |
| Plate II |  | 1 |
| Screw (4mm x 40mm) |  | 4 |
| Wall plug |  | 8 |
| Screw (4mm x 8mm) |  | 8 |
| Screw (4mm x 30mm) |  | 4 |
| Air flaps |  | 2 |
| Carbon filter |  | 2 |

| | | |
|-----------------------|---|---|
| Cable tie |  | 1 |
| Diverter |  | 1 |
| Diverter bracket |  | 1 |
| Screw (3mm x 12mm) |  | 4 |

4.2 How to install the product

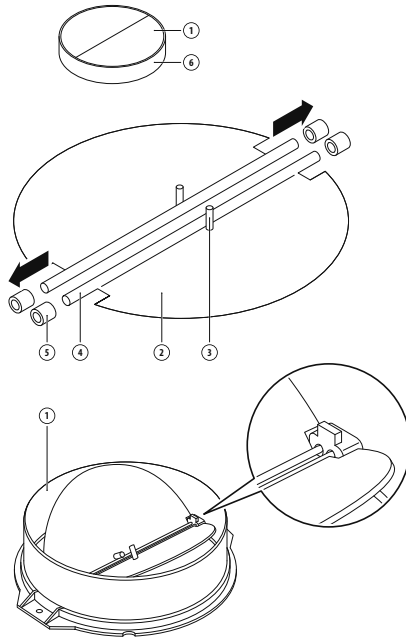
4.2.1 Mounting the product on a wall

Tools required:

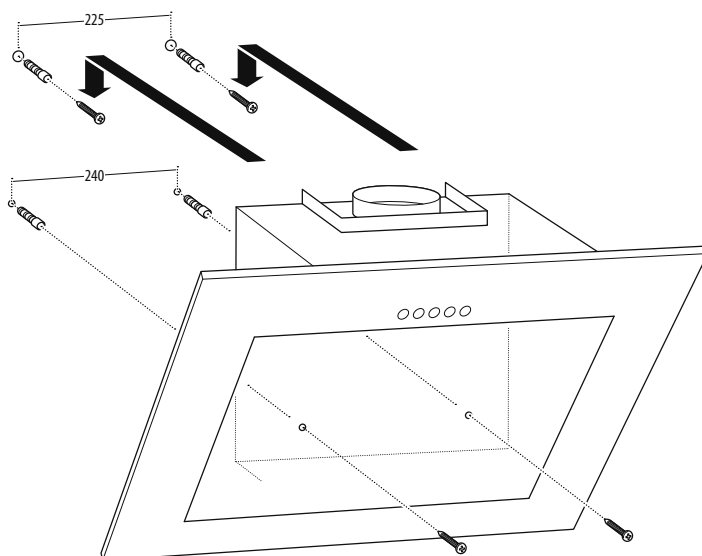
- Pencil
- Drill (8mm)
- Self-retracting metal tape measure
- Leveller

To mount the product on a wall:

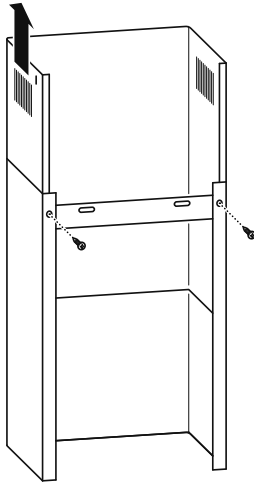
1. Make sure that the power supply is disconnected from the wall socket.
2. Assemble the **air flaps**.



3. Attach the **air flaps** to the outlet of the **cooker hood**.
4. Determine the position of two holes on the wall for attaching the **cooker hood**. The distance between the two holes is 350mm for the VHD60ASX and VHD60AWX, 500mm for the VHD90ASX and VHD90AWX and 225mm for the VHD60BS, VHD60BW, VHD90BS and VHD90BW. **NOTICE!** The minimum distance between the supporting surface of the cooking appliance and the lowest part of the cooker hood must be:
 - Gas cookers: 70 cm
 - Electric cookers: 70 cm
 - Coal or oil cookers: 80 cm
5. For the VHD60BS, VHD60BW, VHD90BS and VHD90BW, also determine the position of the two other holes with a distance of 240mm.
6. Drill the holes in the wall with the 8mm drill.
7. Insert the **8mm wall plugs**.
8. Put **4mm x 30mm screws** in the plugs. Tighten the screws.
9. Put the **cooker hood** on the two **screws**.

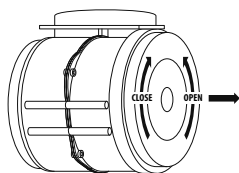


10. For the VHD60BS, VHD60BW, VHD90BS and VHD90BW, attach the back of the **cooker hood** to the wall.
11. Mount the chimney:
 - Put the **inner chimney** in the **outer chimney**.
 - Attach **plate I** on the **outer chimney** with two **4mm x 8mm screws**.
NOTICE! Do not tighten the screws. Leave 1mm distance so that the height can be adjusted later.

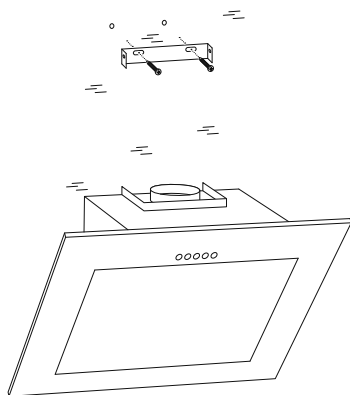


12. Put the chimney on the **cooker hood**.
13. Determine the location of **plate I** and **plate II**.
14. Remove the **chimney** from the **cooker hood**.
15. Drill the four holes in the wall to attach **plate I** and **plate II** with the 8mm drill.
16. Insert the four **wall plugs**.
17. Do one of the following:
 - When the **cooker hood** is used with an active carbon filter, install the active carbon filter:
NOTICE! An active carbon filter is used to remove odours when the connection of the cooker hood to an exhaust pipe is not possible. Carbon filters should not be washed or cleaned. Replace the carbon filters every 3 to 6 months.

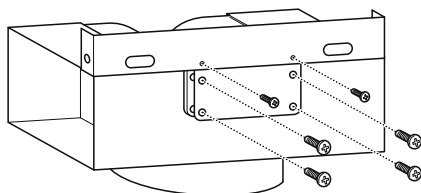
- i. Press the **filter lock** and remove the **mesh filter**.
- ii. Turn the stainless steel covers on both sides and remove them.



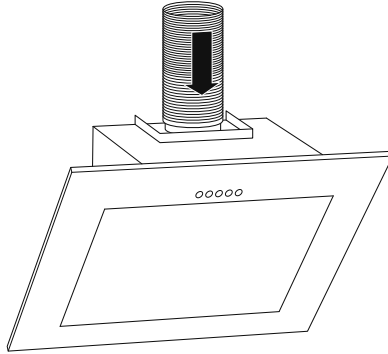
- iii. Place the active carbon filters.
- iv. Place the **mesh filters**.
- v. Attach **plate II** to the wall with two **4mm x 40mm screws**.



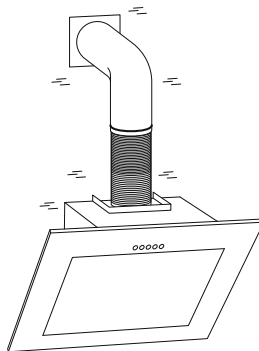
- If you use the **cooker hood** with a **diverter**:
 - i. Attach the **diverter bracket** to the **diverter** with four **3mm x 12mm screws**.
 - ii. Attach the **diverter** to the **plate II** with two **4mm x 8mm screws**.



- iii. Attach the **plate II** to the wall with two **4mm x 30mm screws**.
- iv. Put the **expansion pipe** on the **one-way valve**. Attach the **expansion pipe** with the **cable tie**. Attach the other side of the **expansion pipe** to the **diverter**.

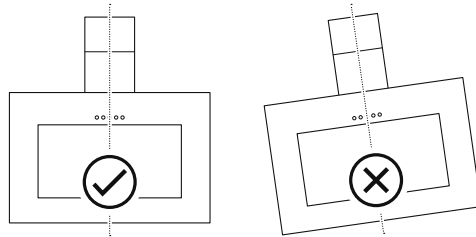


- If you have an outlet to the outside, your cooker hood can be connected by means of an extraction duct (enamel, aluminium, flexible pipe or non-flammable material with an inner diameter of 150-120mm).
 - i. Attach **plate II** to the wall with two **4mm x 40mm screws**.
 - ii. Put the **expansion pipe** on the **one-way valve**. Attach the **expansion pipe** with the **cable tie**. The cooker hood can be connected by means of an extraction duct (enamel, aluminium, flexible pipe or non-flammable material with an inner diameter of 150-120mm).



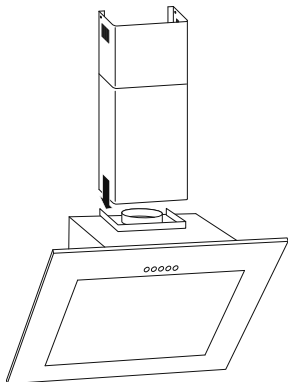
NOTICE

- Keep expansion pipes short and straight.
- Do not reduce the size of the expansion pipe.
- When using an expansion pipe, always install the pipe pulled out to minimize pressure loss.
- Failure to observe these instructions will reduce the performance and increases noise levels of the cooker hood.
- Do not connect the ducting system of the cooker hood to any existing ventilation system that is being used for any other appliance.
- The angle of the bend of the expansion pipe should not be less than 120°.
- Level the cooker hood after installation to avoid grease collection at one end.



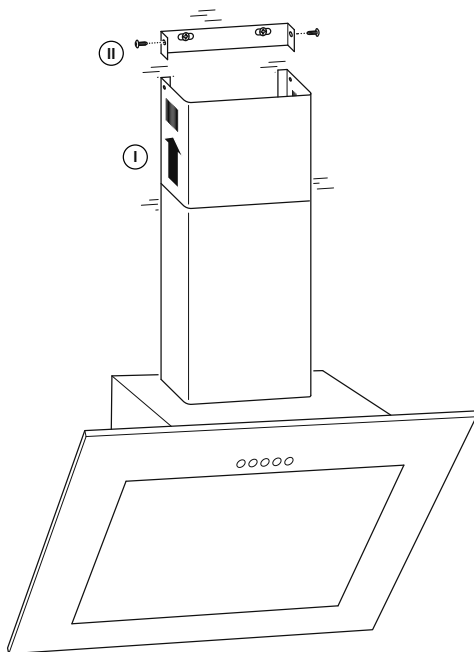
- Make sure that the expansion pipe complies with relevant standards and is fire retardant.

18. Put the **chimney** on the cooker hood.

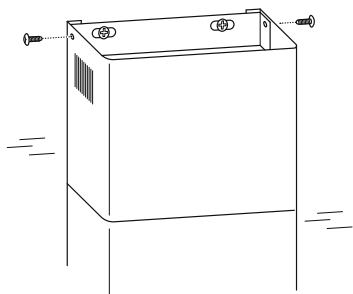


19. Attach the chimney with **plate I** to the wall with two **4mm x 40mm screws**.

20. Move the **chimney** upward. Attach the **inner chimney** to **plate II** with two **4mm x 8mm screws**.



21. Attach the **outer chimney** to the **cooker hood** with two **4mm x 8mm screws**.



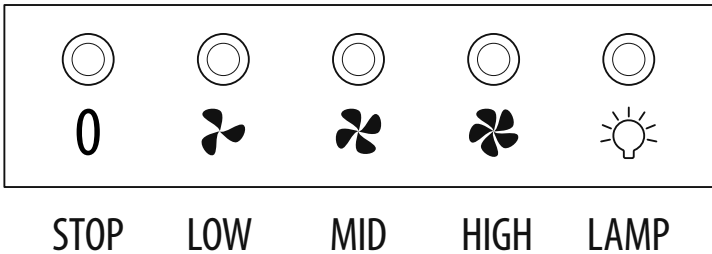
22. Connect the power supply to an earthed wall socket.

5. Using the cooker hood

5.1 How to use the VHD60BS, VHD60BW, VHD90B and VHD90BW

To use the VHD60BS, VHD60BW, VHD90B and VHD90BW:

1. Make sure that the power plug is connected to an earthed wall socket.
2. Push the **light** button. The light will turn on.
3. To start the cooker hood:
 - Push the **HIGH** button for high speed.
 - Push the **MID** button for medium speed.
 - Push the **LOW** button for low speed.
 - Push the **0** button to turn off the motor.

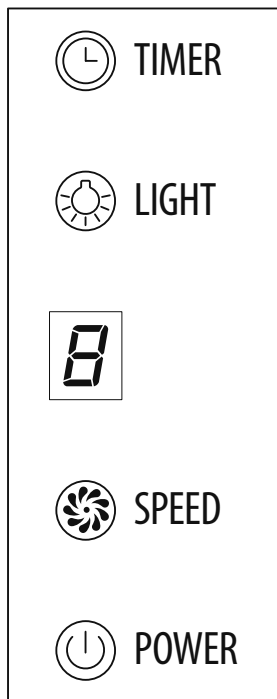


5.2 How to use the HD60ASX, VHD60AWX, VHD90ASX and VHD90AWX

To use the HD60ASX, VHD60AWX, VHD90ASX and VHD90AWX:

1. Make sure that the power plug is connected to an earthed wall socket.
2. Push the **light** button. The light will turn on.
3. To start the cooker hood:
 - Push the **Power** button to turn on the cooker hood.
 - Push the **Speed** button one, two or three times for low (1), medium (2) or high (3) speed. The LED will display the selected speed as 1-2-3-1-2...
 - Push the **Light** button to turn on the light.

- Push the **Timer** button when the cooker hood is turned on to set the timer to nine minutes. After nine minutes the cooker hood will turn off automatically. The **LED display** shows the remaining minutes. When the **LED display** shows "0", the cooker hood will stop automatically. Push the **Timer** button again to disable the timer function.



6. Maintenance and cleaning

WARNING

- Make sure that the **on/off switch** is in the “0” position.
- Unplug the power supply before cleaning the appliance.
- Always let the appliance and its components cool down before cleaning them.
- Do not use wipes or chemicals as these could damage the surface. Electrical/electronic parts may not be cleaned.
- Maintenance and inspection should be undertaken on a frequent basis. If there is any visible damage, a strong odour or excessive overheating of components, stop using the appliance.
- Clean the appliance in accordance with instructions. Failure to do so may result in a risk of fire.

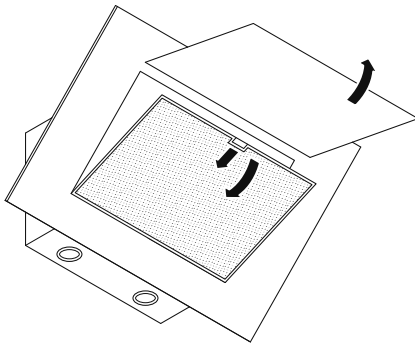
To clean the appliance:

| Task | Frequency |
|---|--|
| Clean the stainless steel surface with a soft cloth and lukewarm water. A cleaning fluid suitable for stainless steel may be used. NOTICE! Ensure that you wipe along the grain of the stainless steel to prevent any unsightly criss-cross scratch damage. | Weekly |
| Clean the inlaid control panel with a soft cloth and warm water with a mild neutral detergent. Make sure that the cloth is clean and not too wet before cleaning. Use a dry soft cloth to remove any excess moisture. | Weekly |
| Clean the mesh filters | Monthly (see <i>Cleaning the mesh filters</i>) |
| Clean the active carbon filter | Every 3 to 6 months (see <i>Replacing the active carbon filter</i>) |

6.1 Cleaning the mesh filters

To clean the mesh filters:

1. Push the **filter lock** and remove a mesh filter.
2. To clean the filter, do one of the following:
 - Cleaning manually:
 - i. Soak the filter for about 3 minutes in water with a grease-removing detergent. **NOTICE!** It is advisable not to use rinse aids. Wash the filter separately from crockery and kitchen utensils.
 - ii. Brush the filter gently with a soft brush. **NOTICE!** Do not apply too much pressure to avoid damaging the filter. The filter might fade grey. This is normal and is not included in the warranty.
 - Cleaning in the dishwasher:
 - i. Place the filter in the dishwasher and run a program with a grease-removing detergent. **NOTICE!** It is advisable not to use rinse aids. Wash the filter separately from crockery and kitchen utensils. The filter might fade grey. This is normal and is not included in the warranty.
3. Leave the filter to dry naturally out of direct sunlight.
4. Place one side of the filter into the slots at the back of the hood.
5. Push the **filter lock**.
6. Put the filter in its correct position.



7. Release the filter lock.

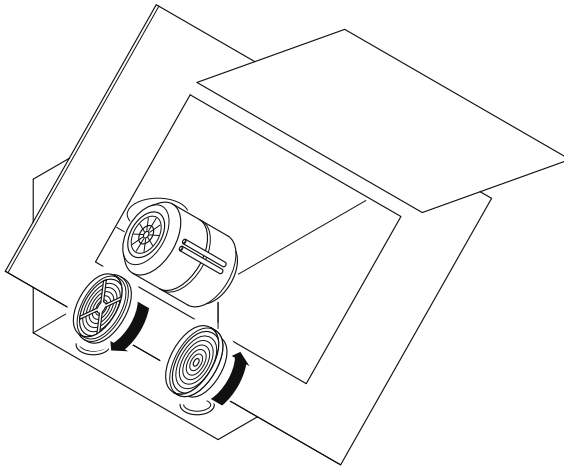
6.2 Replacing the active carbon filter

An active carbon filter is used to remove odours when the connection of the cooker hood to an exhaust pipe is not possible. **NOTICE!** Carbon filters should not be washed or cleaned. Replace the carbon filters every 3 to 6 months.

6.2.1 How to replace the carbon filter

To replace the active carbon filter:

1. Disconnect the power supply from the wall socket.
2. Press the **filter lock** and remove the **mesh filters**.



3. Replace the **active carbon filters**.
4. Place the **mesh filter**.
5. Connect the **power supply** to the wall socket.

7. Troubleshooting

7.1 Problem finding

DANGER

- Only a qualified electrician may carry out any electrical repairs. All local regulations must be followed. Contact the manufacturer in case of any doubts.
- Unplug all power connections before opening the appliance.

| Error | Cause | Solution |
|--|---|---|
| The light can be switched on but the motor does not work | Fan switch turned off | Put the on/off switch in the "0" position and push the LOW, MID or HIGH button to switch on the fan |
| | Fan switch broken | Contact service centre |
| | Motor broken | Contact service centre |
| Both the light and motor do not work | Fuse is broken | Reset/Replace fuse |
| | Power supply loose or disconnected | Connect power supply to wall socket |
| Oil is leaking | The one-way valve and the exhaust pipe are not tightly sealed | Disassemble the one-way valve and seal with sealant |
| | There is leakage between section and cover | Disassemble the section and seal with sealant |
| The light is not working | The lamp is broken | Replace the lamp (see <i>Replacing the lamp</i>) |
| There is insufficient suction power/air is not taken up adequately | The distance between the cooker hood and the cooking appliance is too large | Make sure the distance between the cooker hood and the cooking appliance does not exceed 70 - 80cm |
| The cooker hood is no longer in a horizontal position | The screws are not tight enough | Tighten the screws and level the cooker in a horizontal position |

7.2 Replacing the lamp

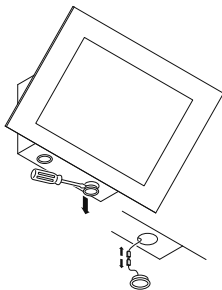
DANGER

- Only a qualified electrician may replace the lamp.
- Unplug all power connections before opening the appliance.
- Risk of burning! Always let the lamp cool down before replacing it.
- Always use gloves or a cloth to avoid direct contact with your hands. Direct contact may reduce the lifespan of the lamp.

7.2.1 How to replace the lamp

To replace the lamp:

1. Make sure that the **on/off switch** is in the "0" position.
2. Disconnect the power supply from the wall socket.
3. Remove the front part with a screw driver.
4. Replace the LED light. Make sure to use the following lamp: self-ballasted round lamp, AC 220V-240V 2x2W LSD-B1 LED light (ILCOS D code: DBR-2/65-H-64).



5. Use a screwdriver to place the frame.
6. Place the mesh filters.

8. Dismantling and disposal



The symbols on the product, the accessories and packaging indicate that this appliance must not be treated as normal municipal waste but must be collected separately! Dispose of the appliance at a collection point for the recycling of waste electrical and electronic equipment if you live within the EU or in another European country that operates separate collection systems for waste electrical and electronic equipment. By disposing of the appliance in the proper manner, you will help to avoid possible hazards to the environment and public health that could otherwise be caused by improper treatment of waste equipment. The recycling of materials contributes to the conservation of natural resources. Therefore do not dispose of your old electrical and electronic equipment with normal municipal waste.

The outer packaging is made of environmentally friendly materials, which may be disposed of at your local recycling facility. By disposing of the packaging and packaging waste in the proper manner, you will help to avoid possible hazards to the environment and public health. The symbol on the outer packaging indicates that the packaging is made of PAP.

8.1 Dismantling the cooker hood

To dismantle the cooker hood:

1. Make sure that the **on/off switch** is in the "0" position.
2. Disconnect the power supply from the wall socket.
3. Remove the cooker hood from the wall or cabinet.
4. Remove the **filters**. Dispose of the filters at a collection point for the recycling of waste electrical and electronic equipment.
5. Remove the motor. Dispose of the motor at a collection point for the recycling of waste electrical and electronic equipment.
6. Dispose of the rest of the cooker hood at your local recycling facility.

9. Warranty

If you have any questions about our service, please call us at:

+49 89 21129 555

Or email us at:

hl-weiss@vestel-germany.de

The duration of the manufacturer's warranty is 24 months from the date of purchase. The warranty will be void in cases in which the malfunction is attributable to:

- Use of external force
- Improper maintenance
- Failure to comply with operating instructions
- Damage caused by lightning

Distributed by:

VESTEL Germany GmbH

Parkring 6

85748 Garching b. München

Germany

www.vestel-germany.de

With this QR code you can access the user instructions online in PDF-format.



Table des matières

| | |
|--|------------|
| 1. Introduction | 77 |
| 1.1 Utilisation prévue | 78 |
| 1.2 Symboles de sécurité utilisés dans ce manuel | 78 |
| 2. Description de la hotte aspirante | 79 |
| 2.1 Données techniques | 79 |
| 2.2 Étiquette énergétique | 81 |
| 2.3 Comment économiser de l'énergie | 85 |
| 3. Informations relatives à la sécurité | 86 |
| 4. Installation | 90 |
| 4.1 Déballage et vérification du contenu | 90 |
| 4.1.1 Contenu des VHD60BS, VHD60BW, VHD90BS et VHD90BW | 90 |
| 4.1.2 Contenu des VHD60ASX, VHD60AWX, VHD90ASX et VHD90AWX | 92 |
| 4.2 Comment installer le produit | 94 |
| 4.2.1 Montage du produit sur un mur | 94 |
| 5. Utilisation de la hotte aspirante | 101 |
| 5.1 Comment utiliser les VHD60BS, VHD60BW, VHD90B et VHD90BW | 101 |
| 5.2 Comment utiliser les HD60ASX, VHD60AWX, VHD90ASX et VHD90AWX | 101 |
| 6. Maintenance et nettoyage | 103 |
| 6.1 Nettoyage des filtres à mailles | 104 |
| 6.2 Remplacement du filtre à charbon actif | 105 |
| 6.2.1 Comment remplacer le filtre à charbon | 105 |
| 7. Dépannage | 106 |
| 7.1 Recherche de problèmes | 106 |
| 7.2 Remplacement de la lampe | 107 |
| 7.2.1 Comment remplacer la lampe | 107 |
| 8. Démantèlement et élimination | 108 |
| 8.1 Démantèlement de la hotte aspirante | 108 |
| 9. Garantie | 109 |

1. Introduction

Félicitations pour l'achat de votre nouveau produit. Vous avez acheté un produit de haute qualité. Ces instructions font partie intégrante du produit. Elles contiennent des informations importantes sur la sécurité, l'utilisation et l'élimination pour l'installateur et l'utilisateur du produit. Veuillez vous familiariser avec toutes les informations avant d'utiliser votre appareil. Utilisez le produit uniquement suivant la description et les applications spécifiées. Lorsque vous transférez le produit à un tiers, assurez-vous de fournir également toutes les instructions et autres documents pertinents. Si vous avez des questions, que vous avez besoin d'informations complémentaires ou que vous souhaitez commander d'autres exemplaires des présentes instructions d'installation et d'utilisation, veuillez contacter :

VESTEL Germany

Parking 6 (Business Campus)
85748 Garching b. Munich
Allemagne

T +49 89 21129 555

F +49 89 55295-2000

E hl-weiss@vestel-germany.de

W www.vestel-germany.de

1.1 Utilisation prévue

Ce produit est destiné à être utilisé comme un appareil ménager pour extraire les vapeurs et éliminer les odeurs des environnements de cuisson. Ce produit est destiné à un usage privé et non commercial. Le produit ne doit être utilisé que dans des environnements domestiques ou des environnements de travail et résidentiels similaires. Ce produit n'est pas destiné à une utilisation en extérieur. Le produit doit être utilisé conformément aux instructions fournies dans le présent manuel. Toutes les utilisations autres que celles décrites dans le présent manuel doivent être considérées comme des utilisations inappropriées.

Dans ces instructions d'utilisation, la hotte aspirante est également appelée « appareil ».

1.2 Symboles de sécurité utilisés dans ce manuel

DANGER

Ce symbole est utilisé pour indiquer une situation dangereuse imminente qui, si elle n'est pas évitée, entraînera un décès ou des blessures graves.

AVERTISSEMENT

Ce symbole indique une situation potentiellement dangereuse qui, si elle n'est pas évitée, peut entraîner un décès ou des blessures graves.

ATTENTION

Ce symbole indique une situation potentiellement dangereuse qui, si elle n'est pas évitée, peut entraîner des blessures mineures ou modérées.

REMARQUE

Ce symbole est utilisé pour indiquer une situation qui, si elle n'est pas évitée, pourrait endommager l'appareil.

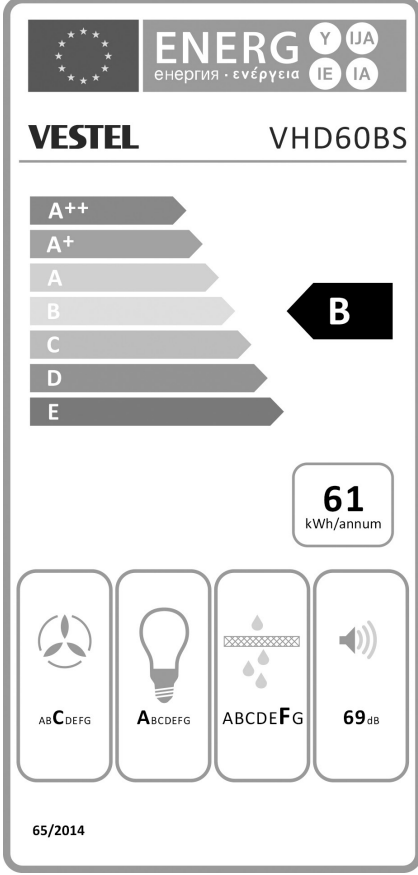
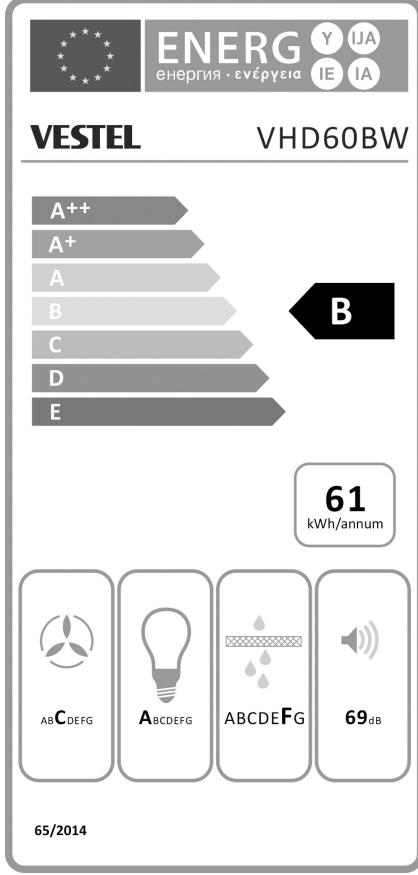
2. Description de la hotte aspirante

2.1 Données techniques

| Code d'identification du modèle | VHD60BS | VHD60BW | VHD90BS | VHD90BW |
|--|---|---|---|---|
| Nom de l'appareil | Hotte aspirante VESTEL | | | |
| Puissance de fonctionnement | 194W | 194W | 194W | 194W |
| Consommation d'énergie en mode veille | - | - | - | - |
| Consommation d'énergie en mode arrêt | 0 | 0 | 0 | 0 |
| Tension/Fréquence | 220-240V-50Hz | | | |
| Type de fiche | Schuko | | | |
| Niveau sonore à vitesse maximale en utilisation normale (db) | 69 | 69 | 69 | 69 |
| Classe d'efficacité énergétique | B | B | B | B |
| Taille | 60 cm | 60 cm | 90 cm | 90 cm |
| Vitesse | 3 | 3 | 3 | 3 |
| Température de fonctionnement de la cuisinière | de -10 °C à + 40 °C | | | |
| Humidité relative | 10 %~95 % HR | | | |
| Voyant d'alimentation | 2 LED de 2W | 2 LED de 2W | 2 LED de 2W | 2 LED de 2W |
| Lampe ILCOS code D | DBR-2/65-H-64 | DBR-2/65-H-64 | DBR-2/65-H-64 | DBR-2/65-H-64 |
| Modules LED | Ballast intégré, lampe ronde | Ballast intégré, lampe ronde | Ballast intégré, lampe ronde | Ballast intégré, lampe ronde |
| Type de filtre | 1 filtre en aluminium 2 filtres au charbon | 1 filtre en aluminium 2 filtres au charbon | 1 filtre en aluminium 2 filtres au charbon | 1 filtre en aluminium 2 filtres au charbon |

| Code d'identification du modèle | VHD60ASX | VHD60AWX | VHD90ASX | VHD90AWX |
|--|---|---|---|---|
| Nom de l'appareil | Hotte aspirante VESTEL | | | |
| Puissance de fonctionnement | 234W | 234W | 234W | 234W |
| Consommation d'énergie en mode veille | - | - | - | - |
| Consommation d'énergie en mode arrêt | 0,4 | 0,4 | 0,4 | 0,4 |
| Tension/Fréquence | 220-240V-50Hz | | | |
| Type de fiche | Schuko | | | |
| Niveau sonore à vitesse maximale en utilisation normale (db) | 72 | 72 | 72 | 72 |
| Classe d'efficacité énergétique | A | A | A | A |
| Taille | 60 cm | 60 cm | 90 cm | 90 cm |
| Vitesse | 3 | 3 | 3 | 3 |
| Température de fonctionnement de la cuisinière | de -10 °C à + 40 °C | | | |
| Humidité relative | 10 %~95 % HR | | | |
| Voyant d'alimentation | 2 LED de 2W | 2 LED de 2W | 2 LED de 2W | 2 LED de 2W |
| Lampe ILCOS code D | DBR-2/65-H-64 | DBR-2/65-H-64 | DBR-2/65-H-64 | DBR-2/65-H-64 |
| Modules LED | Ballast intégré, lampe ronde | Ballast intégré, lampe ronde | Ballast intégré, lampe ronde | Ballast intégré, lampe ronde |
| Type de filtre | 1 filtre en aluminium 2 filtres au charbon | 1 filtre en aluminium 2 filtres au charbon | 1 filtre en aluminium 2 filtres au charbon | 1 filtre en aluminium 2 filtres au charbon |

2.2 Étiquette énergétique

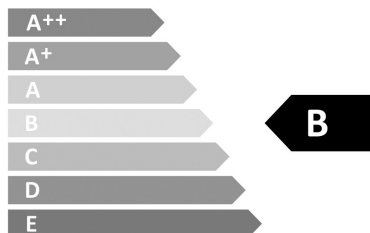
| VHD60BS | VHD60BW |
|---|---|
|  <p>ENERG Y IJA енергия · ενέργεια IE IA</p> <p>VESTEL VHD60BS</p> <p>A++ A+ A B C D E</p> <p>B</p> <p>61 kWh/annum</p> <p>AB CDEFG A B CDEFG ABCDEFG 69 dB</p> <p>65/2014</p> |  <p>ENERG Y IJA енергия · ενέργεια IE IA</p> <p>VESTEL VHD60BW</p> <p>A++ A+ A B C D E</p> <p>B</p> <p>61 kWh/annum</p> <p>AB CDEFG A B CDEFG ABCDEFG 69 dB</p> <p>65/2014</p> |

VHD90BS



VESTEL

VHD90BS



61
kWh/annum

| | | | |
|--------------|--------------|--------------|-----------|
| AB CDEFG | A BCDEFG | ABCDEF G | 69 dB |
|--------------|--------------|--------------|-----------|

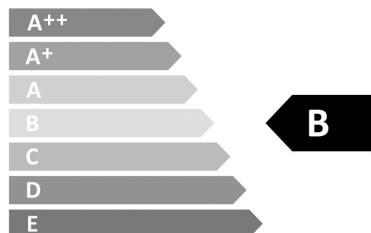
65/2014

VHD90BW



VESTEL

VHD90BW



61
kWh/annum

| | | | |
|--------------|--------------|--------------|-----------|
| AB CDEFG | A BCDEFG | ABCDEF G | 69 dB |
|--------------|--------------|--------------|-----------|

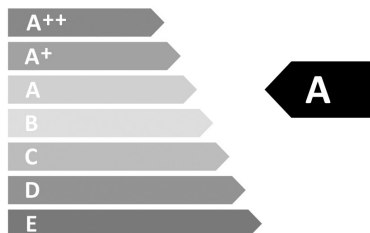
65/2014

VHD60ASX



VESTEL

VHD60ASX



46
kWh/annum

| | | | |
|-------------------------|-------------------------|-------------------------|----------------------|
| A _{BCDEFG} | A _{BCDEFG} | A _{BCDEFG} | 72 _{dB} |
|-------------------------|-------------------------|-------------------------|----------------------|

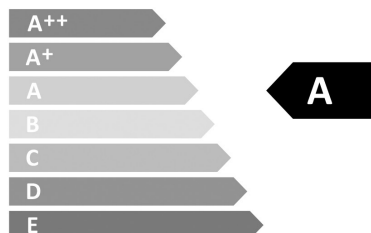
65/2014

VHD60AWX



VESTEL

VHD60AWX



46
kWh/annum

| | | | |
|-------------------------|-------------------------|-------------------------|----------------------|
| A _{BCDEFG} | A _{BCDEFG} | A _{BCDEFG} | 72 _{dB} |
|-------------------------|-------------------------|-------------------------|----------------------|

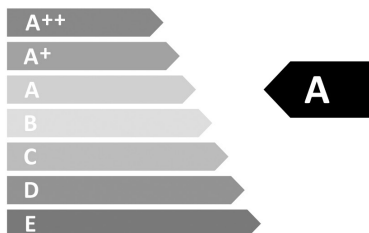
65/2014

VHD90ASX



VESTEL

VHD90ASX



46
kWh/annum

| | | | |
|-------------------------|-------------------------|-------------------------|----------------------|
| A _{BCDEFG} | A _{BCDEFG} | A _{BCDEFG} | 72 _{dB} |
|-------------------------|-------------------------|-------------------------|----------------------|

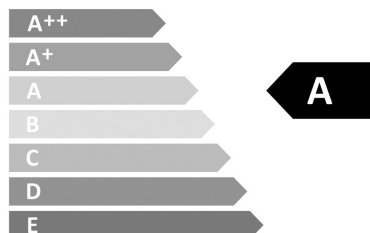
65/2014

VHD90AWX



VESTEL

VHD90AWX



46
kWh/annum

| | | | |
|-------------------------|-------------------------|-------------------------|----------------------|
| A _{BCDEFG} | A _{BCDEFG} | A _{BCDEFG} | 72 _{dB} |
|-------------------------|-------------------------|-------------------------|----------------------|

65/2014

2.3 Comment économiser de l'énergie

Bien que la hotte aspirante fonctionne efficacement, les éléments suivants vous aideront à économiser encore plus d'énergie pendant l'utilisation :

- Assurez-vous qu'il y ait une ventilation suffisante dans la cuisine pendant la cuisson. Si le flux d'air est insuffisant, l'appareil ne peut pas fonctionner efficacement et cela peut augmenter les niveaux sonores.
- Utilisez votre appareil de cuisson au réglage énergétique le plus bas possible. Cela générera moins de vapeurs de cuisson. Vous pourrez donc utiliser un niveau de puissance de hotte aspirante moins élevé et bénéficier ainsi d'une consommation d'énergie réduite.
- Vérifiez toujours le niveau de puissance sélectionné sur la hotte aspirante avant d'allumer l'appareil. Si possible, utilisez toujours la hotte aspirante avec l'interrupteur en position "I". Ce réglage est généralement suffisant dans la plupart des situations de cuisson.
- Assurez-vous de mettre la hotte aspirante hors tension après utilisation.
- Nettoyez les filtres à mailles fréquemment et conformément aux instructions. Remplacez les filtres à charbon actif fréquemment et conformément aux instructions. Des filtres très sales ont un impact négatif sur les performances et l'efficacité.
- Assurez-vous que les conduits ne présentent pas de courbures de plus de 90 degrés, car cela réduirait l'efficacité de la hotte aspirante.
- Mettez la cuisinière en marche avant de commencer la cuisson, de sorte que le flux d'air ait le temps de s'établir.
- Lorsque la hotte aspirante est utilisée en mode recirculation (avec filtre à charbon actif), laissez la hotte aspirante allumée jusqu'à ce que le filtre soit sec.

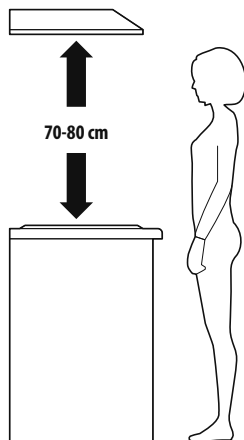
3. Informations relatives à la sécurité

Veillez prendre le temps de lire attentivement ces consignes générales de sécurité. Suivez toutes les instructions. Cela vous aidera à éviter les risques d'incendies, d'explosions, de chocs électriques ou d'autres dangers pouvant entraîner des dommages aux biens et/ou des blessures graves ou mortelles. Veuillez vous assurer que tous ceux qui utilisent l'appareil aient lu et suivi ces avertissements et instructions.

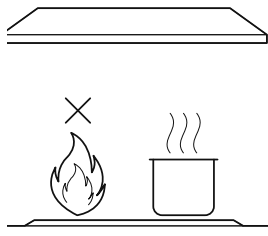
- Veuillez lire toutes les informations de sécurité et instructions. Le fabricant décline toute responsabilité pour tous dommages matériels ou corporels causés par une mauvaise manipulation ou un non-respect des consignes de sécurité. Dans de tels cas, la garantie est annulée.
- Conservez toutes les instructions et les informations relatives à la sécurité pour référence future et transmettez-les aux utilisateurs ultérieurs de l'appareil.
- L'appareil est destiné uniquement à un usage domestique et intérieur. Ne l'utilisez jamais à l'extérieur.
- Conservez l'appareil à l'écart de l'humidité.
- Utilisez l'appareil dans les limites de performances spécifiées.
- Soyez vigilant à tout moment, et soyez toujours conscient de ce que vous êtes en train de faire. N'utilisez pas de matériel électrique lorsque votre concentration ou votre vigilance est faible ou que vous êtes sous l'influence de drogues, d'alcool ou de médicaments. Un seul moment d'inattention peut conduire à des accidents et des blessures graves lors de l'utilisation d'un équipement électrique.
- Cet appareil n'est pas destiné à une utilisation par des personnes (notamment des enfants) aux capacités physiques, sensorielles ou intellectuelles restreintes ou qui manquent d'expérience et/ou de connaissances, à moins qu'elles ne soient supervisées par une personne responsable de leur sécurité ou qui leur fournit des instructions sur la façon d'utiliser le produit. Les enfants doivent être surveillés pour s'assurer qu'ils ne jouent pas avec l'appareil.
- Ne laissez jamais des enfants sans surveillance avec le matériau d'emballage. Le matériau d'emballage représente un danger d'étouffement. Les enfants sous-estiment fréquemment les dangers. Le matériau d'emballage doit toujours être hors de portée des enfants.

- Protégez l'adaptateur secteur de l'utilisation par des tiers (en particulier les enfants). Gardez l'adaptateur secteur dans un endroit sec, en hauteur ou sûr et hors de portée des enfants.
- L'appareil doit uniquement être installé par un électricien qualifié et formé.
- Avant installation, l'absence de dommages à l'appareil et au câble doit être vérifiée. En cas de dommages visibles, de forte odeur ou de surchauffe excessive de composants, débrancher immédiatement tous les raccordements et cesser d'utiliser l'appareil.
- Branchez l'appareil sur une prise secteur appropriée, correctement installée et facilement accessible. Assurez-vous que l'appareil puisse être débranché de la prise secteur à tout moment.
- Avant de brancher l'appareil, s'assurer que votre tension secteur locale corresponde à la valeur indiquée sur l'appareil.
- L'appareil doit être branché à une prise secteur murale permanente et mise à la terre.
- Protégez le cordon d'alimentation afin qu'il ne soit pas endommagé, pincé ou tordu et placez-le de façon à éviter que les gens ne trébuchent sur le cordon. Veillez tout particulièrement à ce que tous dommages soient évités sur la fiche et le point de sortie du cordon de l'appareil.
- Débranchez toutes les connexions avant d'installer l'appareil.
- L'appareil a des arêtes vives. Prenez garde à celles-ci, en particulier pendant l'installation et le nettoyage.
- N'installez pas l'appareil au-dessus d'une cuisinière avec une grille de niveau élevé.
- Lorsque l'appareil est installé au-dessus d'un appareil de cuisson, la distance minimale entre la surface d'appui de l'appareil de cuisson et la partie la plus basse de la hotte aspirante doit être :

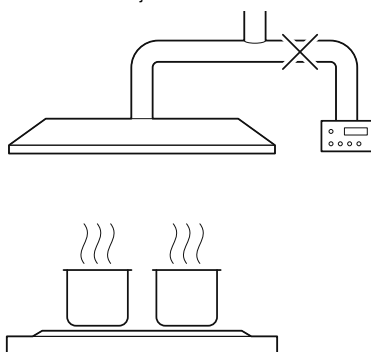
| | |
|--------------------------------------|-------|
| ◦ Cuisinières à gaz : | 70 cm |
| ◦ Cuisinières électriques : | 70 cm |
| ◦ Cuisinières à charbon ou à huile : | 80 cm |



- Ne laissez jamais de flammes nues sous la hotte aspirante afin d'éviter toute surchauffe.
- Mettez toujours les couvercles sur les casseroles et les poêles lorsque vous cuisinez sur une cuisinière à gaz.



- N'utilisez pas la hotte aspirante sans les filtres ou lorsque les filtres sont trop gras.
- Assurez-vous qu'il y ait une ventilation suffisante dans la pièce pour la hotte aspirante, mais aussi pour les autres appareils qui nécessitent une ventilation, tels que des appareils au gaz ou à d'autres combustibles.
- L'air ne doit pas être évacué dans une cheminée qui est utilisée pour des gaz d'échappement d'appareils au gaz ou à d'autres combustibles. Assurez le respect des réglementations locales en matière de rejet d'air.



- Ne laissez pas les poêles sans surveillance pendant leur utilisation, car les graisses ou les huiles surchauffées pourraient s'enflammer.
- L'appareil et ses parties accessibles peuvent devenir chauds pendant l'utilisation. Prenez garde et évitez de toucher les surfaces chaudes.
- Ne faites pas de flambage sous la hotte.

- Assurez-vous que les conduits ne présentent pas de courbures de plus de 90 degrés, car cela réduirait l'efficacité de la hotte aspirante.
- Lorsque la hotte aspirante et d'autres appareils alimentés en énergie autrement que par de l'électricité fonctionnent simultanément, la pression négative dans la pièce ne doit pas dépasser 4 Pa (4×10^{-5} bars).
- Après chaque utilisation, l'appareil doit être déconnecté du secteur afin de s'assurer qu'il ne présente aucun risque pour les humains et les animaux domestiques.
- Toujours saisir la fiche, et non pas le cordon lui-même. Ne touchez jamais une fiche secteur avec des mains mouillées.
- Débranchez toutes les connexions d'alimentation avant de nettoyer l'appareil ou de remplacer une lampe.
- N'utilisez pas de lingettes ni de produits chimiques, car ils pourraient endommager la surface. Essayez le boîtier avec un chiffon humide. Les pièces électriques / électroniques ne doivent pas être nettoyées.
- La maintenance et l'inspection doivent être effectuées sur une base fréquente. En cas de dommages visibles, de forte odeur ou de surchauffe excessive des composants, cessez d'utiliser l'appareil.
- Nettoyez l'appareil conformément aux instructions. Tout manquement à le faire peut provoquer un risque d'incendie.
- N'essayez pas d'ouvrir, de modifier ou de réparer l'appareil. Ne pas le faire tomber, le percer, le casser ou l'exposer à une pression élevée.
- Avant d'accéder aux bornes, tous les circuits d'alimentation doivent être déconnectés.
- Aucun changement apporté au produit ni modifications techniques ne sont autorisés.
- Si le cordon d'alimentation est endommagé, la réparation doit être effectuée par un électricien qualifié. Toutes les réglementations locales doivent être respectées.

4. Installation

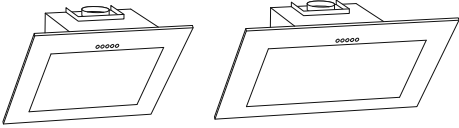





DANGER


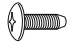

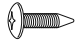


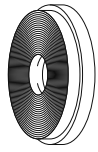
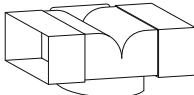

- L'appareil doit uniquement être installé par un électricien qualifié et formé.
- Avant d'installer l'appareil, vous devez vérifier s'il y a des dommages. Si des dommages ont eu lieu pendant le transport, veuillez en informer immédiatement le fabricant. Le bon fonctionnement de l'appareil a été testé avant la livraison.
- Utilisez uniquement les vis d'origine. Tout manquement à le faire peut être associé à un risque d'électrocution.

4.1 Déballage et vérification du contenu

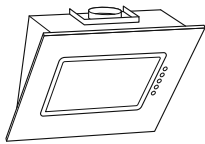
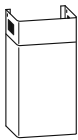
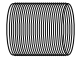




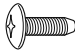
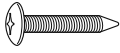

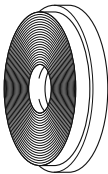
4.1.1 Contenu des VHD60BS, VHD60BW, VHD90BS et VHD90BW


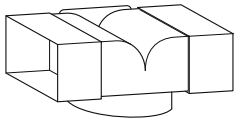

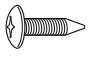
Effectuez un contrôle pour vous assurer que le paquet contienne les articles suivants :

| Description | Illustration | Qté |
|-----------------------------------|---|-----|
| Hotte aspirante |  | 1 |
| Cheminée intérieure et extérieure |  | 2 |
| Tuyau d'évacuation |  | 1 |
| Plaque I |  | 1 |
| Plaque II |  | 1 |
| Vis (4 mm x 40 mm) |  | 4 |

| | | |
|-----------------------|---|---|
| Cheville murale |  | 8 |
| Vis (4 mm x 8 mm) |  | 8 |
| Vis (4 mm x 30 mm) |  | 4 |
| Vis (3 mm x 12 mm) |  | 4 |
| Volets d'air |  | 2 |
| Serre-câble |  | 1 |
| Filtre au charbon |  | 2 |
| Défecteur |  | 1 |
| Support de déflecteur |  | 1 |

4.1.2 Contenu des VHD60ASX, VHD60AWX, VHD90ASX et VHD90AWX

| Description | Illustration | Qté |
|-----------------------------------|---|-----|
| Hotte aspirante |  | 1 |
| Cheminée intérieure et extérieure |  | 2 |
| Tuyau d'évacuation |  | 1 |
| Plaque I |  | 1 |
| Plaque II |  | 1 |
| Vis (4 mm x 40 mm) |  | 4 |
| Cheville murale |  | 8 |
| Vis (4 mm x 8 mm) |  | 8 |
| Vis (4 mm x 30 mm) |  | 4 |
| Volets d'air |  | 2 |
| Filtre au charbon |  | 2 |

| | | |
|-----------------------|---|---|
| Serre-câble |  | 1 |
| Défecteur |  | 1 |
| Support de déflecteur |  | 1 |
| Vis (3 mm x 12 mm) |  | 4 |

4.2 Comment installer le produit

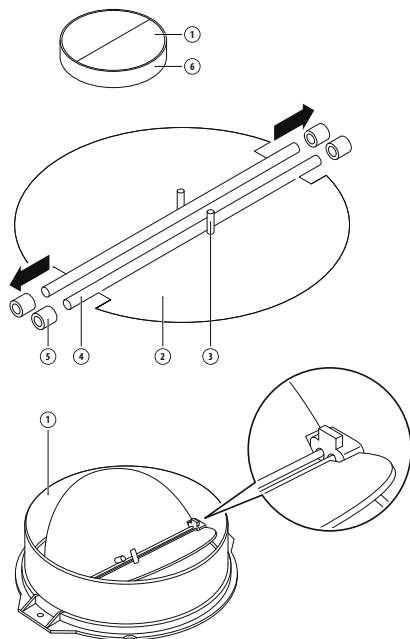
4.2.1 Montage du produit sur un mur

Outils nécessaires :

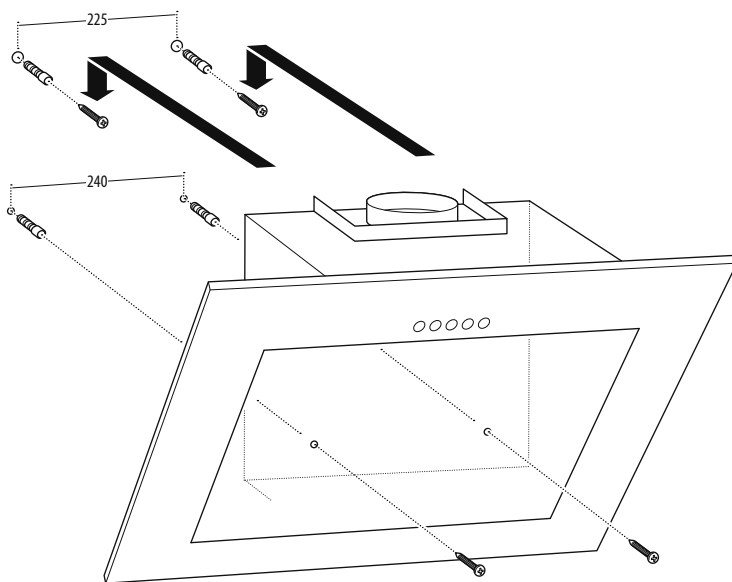
- Crayon
- Perceuse (8 mm)
- Ruban à mesurer auto-rétractable en métal
- Niveau

Pour monter le produit sur un mur :

1. Assurez-vous que l'alimentation électrique soit débranchée de la prise murale.
2. Assemblez les **volets d'air**.

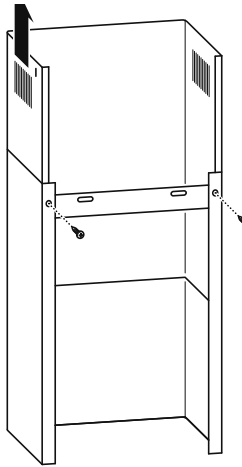


3. Fixez les **volets d'air** à la sortie de la **hotte aspirante**.
4. Déterminez la position des deux trous sur le mur afin de fixer la **hotte aspirante**.
La distance entre les deux trous est de 350 mm pour les modèles VHD60ASX et VHD60AWX, 500 mm pour les modèles VHD90ASX et VHD90AWX et 225 mm pour les modèles VHD60BS, VHD60BW, VHD90BS et VHD90BW. **REMARQUE !** La distance minimale entre la surface d'appui de l'appareil de cuisson et la partie la plus basse de la hotte aspirante doit être :
 - Cuisinières à gaz : 70 cm
 - Cuisinières électriques : 70 cm
 - Cuisinières à charbon ou à huile : 80 cm
5. Pour les modèles VHD60BS, VHD60BW, VHD90BS et VHD90BW, déterminez également la position des deux autres trous avec une distance de 240 mm.
6. Percez les trous dans le mur avec le foret de 8 mm.
7. Insérez les **chevilles murales de 8 mm**.
8. Mettez des **vis de 4 mm x 30 mm** dans les chevilles. Serrez les vis.
9. Posez la **hotte aspirante** sur les deux **vis**.



10. Pour les modèles VHD60BS, VHD60BW, VHD90BS et VHD90BW, fixez l'arrière de la **hotte aspirante** au mur.
11. Montage de la cheminée :
 - Mettez la **cheminée intérieure** sur la **cheminée extérieure**.
 - Fixez la **plaque I** sur la **cheminée extérieure** avec deux **vis de 4 mm x 8 mm**.

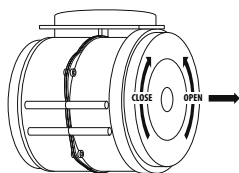
REMARQUE ! Ne pas serrer les vis. Laissez une distance de 1mm afin que la hauteur puisse être ajustée ultérieurement.



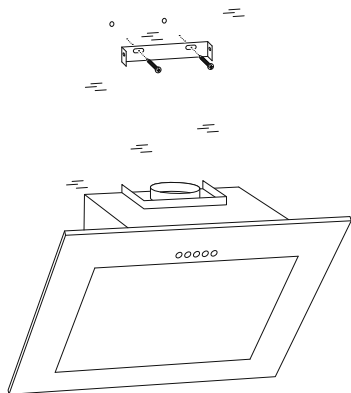
12. Mettez la cheminée sur la **hotte aspirante**.
13. Déterminez l'emplacement de la **plaque I** et de la **plaque II**.
14. Retirez la **cheminée** de la **hotte aspirante**.
15. Percez les quatre trous dans le mur pour fixer la **plaque I** et la **plaque II** avec le foret de 8 mm.
16. Insérez les quatre **chevilles murales**.
17. Effectuez l'une des actions suivantes :
 - Lorsque la **hotte aspirante** est utilisée avec un filtre à charbon actif, installez le filtre à charbon actif :

REMARQUE ! Un filtre à charbon actif est utilisé pour éliminer les odeurs lorsqu'il n'est pas possible de raccorder la hotte aspirante à un conduit d'évacuation. Les filtres à charbon ne doivent pas être lavés ni nettoyés. Remplacez les filtres à charbon tous les 3 à 6 mois.

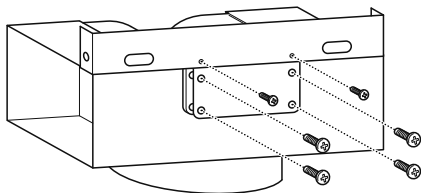
- i. Appuyez sur le **verrou du filtre** et retirez le **filtre à mailles**.
- ii. Tournez les carters en acier inoxydable des deux côtés et retirez-les.



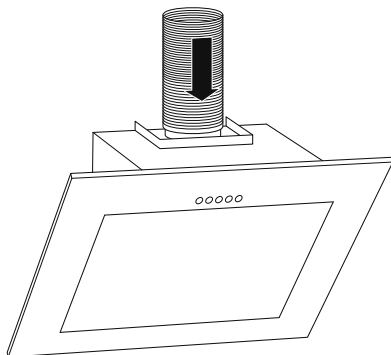
- iii. Posez les filtres à charbon actif.
- iv. Posez les **filtres à mailles**.
- v. Fixez la **plaque II** au mur avec deux **vis de 4 mm x 40 mm**.



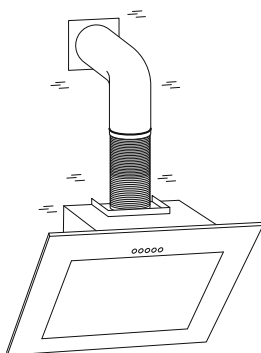
- Si vous utilisez la **hotte aspirante** avec un **défecteur** :
 - i. Fixez le **support du défecteur** au **défecteur** à l'aide de quatre **vis de 3 mm x 12 mm**.
 - ii. Fixez le **défecteur** à la **plaque II** avec deux **vis de 4 mm x 8 mm**.



- iii. Fixez la **plaque II** au mur avec deux **vis de 4 mm x 30 mm**.
- iv. Placez le **tuyau d'expansion** sur la **valve unidirectionnelle**. Fixez le **tuyau d'expansion** avec le **serre-câble**. Fixez l'autre côté du **tuyau d'expansion** au **défecteur**.

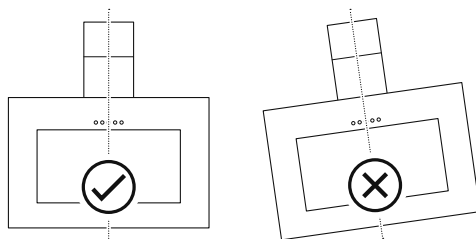


- Si vous avez une sortie vers l'extérieur, votre hotte aspirante peut être raccordée au moyen d'un conduit d'extraction (émail, aluminium, tuyau flexible ou matériau ininflammable d'un diamètre intérieur de 150-120 mm).
 - i. Fixez la **plaque II** au mur avec deux **vis de 4 mm x 40 mm**.
 - ii. Placez le **tuyau d'expansion** sur la **valve unidirectionnelle**. Fixez le **tuyau d'expansion** avec le **serre-câble**. La hotte aspirante peut être raccordée au moyen d'un conduit d'extraction (émail, aluminium, tuyau flexible ou matériau ininflammable d'un diamètre intérieur de 150-120 mm).



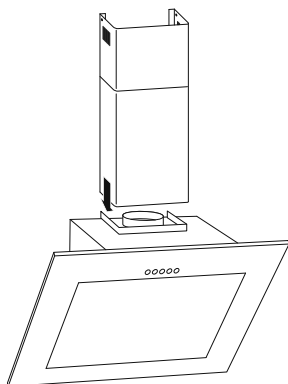
REMARQUE

- Gardez les tuyaux d'expansion courts et droits.
- Ne réduisez pas la taille du tuyau d'expansion.
- Lorsque vous utilisez un tuyau d'expansion, installez toujours le tuyau sorti pour réduire la perte de pression.
- Le non-respect de ces instructions réduira les performances et augmentera les niveaux sonores de la hotte aspirante.
- Ne raccordez pas le système de conduits de la hotte à un système de ventilation existant utilisé pour un autre appareil.
- L'angle de courbure du tuyau d'expansion ne doit pas être inférieur à 120°.
- Mettez la hotte de niveau après l'installation afin d'éviter une collecte de graisse à l'extrémité.

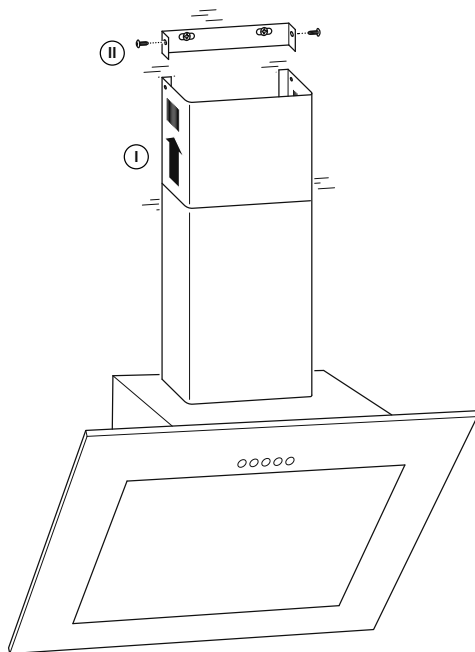


- Assurez-vous que le tuyau d'expansion soit conforme aux normes pertinentes et ignifuge.

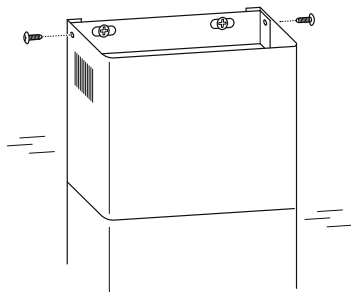
18. Mettez la **cheminée** sur la hotte aspirante.



19. Fixez la cheminée avec la **plaque I** au mur à l'aide de deux **vis de 4 mm x 40 mm**.
20. Déplacez la **cheminée** vers le haut. Fixez la **cheminée intérieure** sur la **plaque II** avec deux **vis de 4 mm x 8 mm**.



21. Fixez la **cheminée extérieure** à la **hotte aspirante** avec deux **vis de 4 mm x 8 mm**.



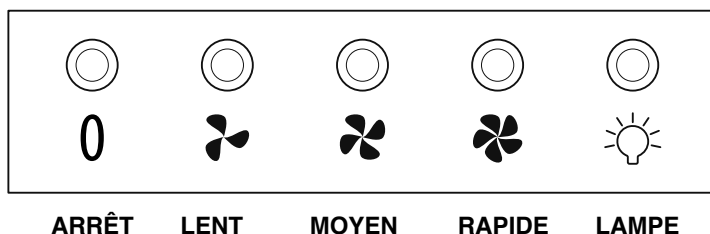
22. Connectez l'alimentation électrique à une prise murale mise à la terre.

5. Utilisation de la hotte aspirante

5.1 Comment utiliser les VHD60BS, VHD60BW, VHD90B et VHD90BW

Pour utiliser les VHD60BS, VHD60BW, VHD90B et VHD90BW :

1. Assurez-vous que la fiche d'alimentation soit connectée à une prise murale mise à la terre.
2. Appuyez sur le bouton de la **lampe**. La lampe s'allume.
3. Pour démarrer la hotte aspirante :
 - Appuyez sur le bouton **RAPIDE** pour une vitesse élevée.
 - Appuyez sur le bouton **MOYEN** pour une vitesse moyenne.
 - Appuyez sur le bouton **LENT** pour une vitesse faible.
 - Appuyez sur le bouton **0** pour arrêter le moteur.

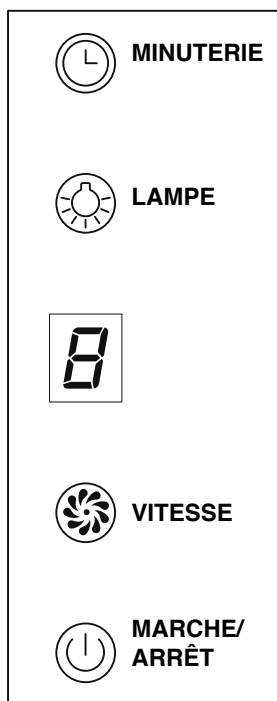


5.2 Comment utiliser les HD60ASX, VHD60AWX, VHD90ASX et VHD90AWX

Pour utiliser les HD60ASX, VHD60AWX, VHD90ASX et VHD90AWX :

1. Assurez-vous que la fiche d'alimentation soit connectée à une prise murale mise à la terre.
2. Appuyez sur le bouton de la **lampe**. La lampe s'allume.
3. Pour démarrer la hotte aspirante :
 - Appuyez sur le bouton d'**alimentation** pour mettre la hotte sous tension.
 - Appuyez sur le bouton de **vitesse** une, deux ou trois fois pour la vitesse basse (1), moyenne (2) ou haute (3). La LED affiche la vitesse sélectionnée sous la forme 1-2-3-1-2...
 - Appuyez sur le bouton de la **lampe** pour allumer la lumière.

- Appuyez sur le bouton de la **minuterie** lorsque la hotte aspirante est en marche pour régler la minuterie à neuf minutes. Au bout de neuf minutes, la hotte s'arrête automatiquement. L'**affichage LED** indique les minutes restantes. Lorsque l'**affichage LED** indique "0", la hotte s'arrête automatiquement. Appuyez à nouveau sur le bouton de la **minuterie** pour désactiver la fonction minuterie.



6. Maintenance et nettoyage

AVERTISSEMENT

- Assurez-vous que l'**interrupteur marche/arrêt** soit sur la position "0".
- Débranchez l'alimentation électrique avant de nettoyer l'appareil.
- Laissez toujours l'appareil et ses composants refroidir avant de les nettoyer.
- N'utilisez pas de lingettes ni de produits chimiques, car ils pourraient endommager la surface. Les pièces électriques / électroniques ne doivent pas être nettoyées.
- La maintenance et l'inspection doivent être effectuées sur une base fréquente. En cas de dommages visibles, de forte odeur ou de surchauffe excessive des composants, cessez d'utiliser l'appareil.
- Nettoyez l'appareil conformément aux instructions. Tout manquement à le faire peut provoquer un risque d'incendie.

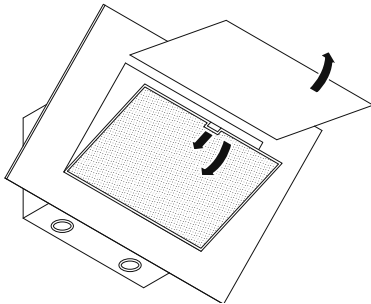
Pour nettoyer l'appareil :

| Tâche | Fréquence |
|--|--|
| Nettoyez la surface en acier inoxydable avec un chiffon doux et de l'eau tiède. Un liquide de nettoyage approprié pour l'acier inoxydable peut être utilisé. REMARQUE ! Assurez-vous d'essuyer le grain de l'acier inoxydable afin d'éviter des dommages disgracieux de rayures croisées. | Chaque semaine |
| Nettoyez le panneau de commande incrusté avec un chiffon doux et de l'eau chaude ainsi qu'un détergent neutre doux. Avant le nettoyage, assurez-vous que le chiffon soit propre et qu'il ne soit pas trop humide. Utilisez un chiffon doux et sec pour éliminer tout excès d'humidité. | Chaque semaine |
| Nettoyez les filtres à mailles | Tous les mois (voir <i>Nettoyage des filtres à mailles</i>) |
| Nettoyez le filtre à charbon actif | Tous les 3 à 6 mois (voir <i>Remplacement du filtre à charbon actif</i>) |

6.1 Nettoyage des filtres à mailles

Pour nettoyer les filtres à mailles :

1. Poussez le **verrou du filtre** et retirez un filtre à mailles.
2. Pour nettoyer le filtre, effectuez l'une des opérations suivantes :
 - Nettoyage manuel :
 - i. Faites tremper le filtre pendant environ 3 minutes dans l'eau avec un détergent dégraissant. **REMARQUE !** Il est conseillé de ne pas utiliser d'aides au rinçage. Lavez le filtre séparément de la vaisselle et des ustensiles de cuisine.
 - ii. Brossez le filtre doucement avec une brosse douce. **REMARQUE !** N'appliquez pas trop de pression afin d'éviter d'endommager le filtre. Le filtre peut s'estomper en gris. Ceci est normal et n'est pas pris en charge dans le cadre de la garantie.
 - Nettoyage au lave-vaisselle :
 - i. Placez le filtre dans le lave-vaisselle et lancez un programme avec un détergent dégraissant. **REMARQUE !** Il est conseillé de ne pas utiliser d'aides au rinçage. Lavez le filtre séparément de la vaisselle et des ustensiles de cuisine. Le filtre peut s'estomper en gris. Ceci est normal et n'est pas pris en charge dans le cadre de la garantie.
3. Laissez le filtre sécher naturellement à l'abri du soleil.
4. Placez un côté du filtre dans les fentes à l'arrière de la hotte.
5. Poussez le **verrou du filtre**.
6. Mettez le filtre dans sa bonne position.



7. Libérez le verrou du filtre.

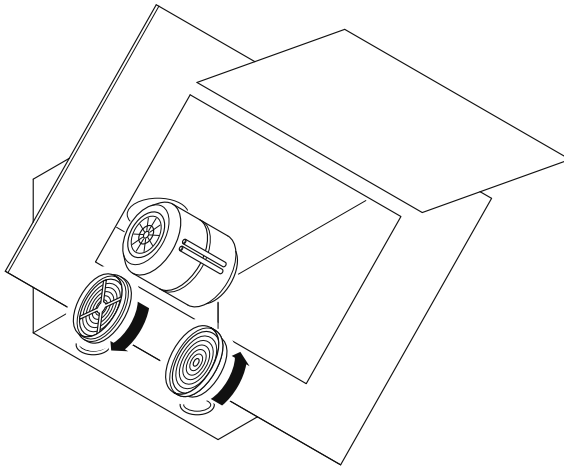
6.2 Remplacement du filtre à charbon actif

Un filtre à charbon actif est utilisé pour éliminer les odeurs lorsqu'il n'est pas possible de raccorder la hotte aspirante à un conduit d'évacuation. **REMARQUE !** Les filtres à charbon ne doivent pas être lavés ni nettoyés. Remplacez les filtres à charbon tous les 3 à 6 mois.

6.2.1 Comment remplacer le filtre à charbon

Pour remplacer le filtre à charbon actif :

1. Débranchez l'alimentation électrique de la prise murale.
2. Appuyez sur le **verrou du filtre** et retirez les **filtres à mailles**.



3. Remplacez les **filtres à charbon actif**.
4. Posez le **filtre à mailles**.
5. Connectez l'**alimentation électrique** à la prise murale.

7. Dépannage

7.1 Recherche de problèmes

DANGER

- Seul un électricien qualifié peut se charger des réparations électriques. Toutes les réglementations locales doivent être respectées. En cas de doute, contactez le fabricant.
- Avant d'ouvrir l'appareil, débranchez toutes les connexions électriques.

| Erreur | Cause | Solution |
|---|--|---|
| La lampe peut être allumée mais le moteur ne fonctionne pas | Interrupteur du ventilateur coupé | Mettez l' interrupteur marche/arrêt en position ' 0 ' et appuyez sur le bouton LENT, MOYEN ou RAPIDE pour mettre le ventilateur en marche |
| | Interrupteur du ventilateur défaillant | Contactez le service après-vente |
| | Moteur cassé | Contactez le service après-vente |
| La lampe et le moteur ne fonctionnent pas | Le fusible est grillé | Réinitialisez / Remplacez le fusible |
| | Alimentation électrique débranchée ou déconnectée | Connectez l'alimentation électrique à une prise murale |
| Fuite d'huile | La valve unidirectionnelle et le tuyau d'échappement ne sont pas hermétiquement fermés | Démontez la valve unidirectionnelle et étanchéifiez-la avec un produit d'étanchéité |
| | Fuite entre la section et le capot | Démontez la section et étanchéifiez-la avec un produit d'étanchéité |
| La lampe ne fonctionne pas | La lampe est grillée | Remplacez la lampe (voir <i>Remplacement de la lampe</i>) |
| La puissance d'aspiration est insuffisante / l'air n'est pas suffisamment absorbé | La distance entre la hotte aspirante et l'appareil de cuisson est trop grande | Assurez-vous que la distance entre la hotte aspirante et l'appareil de cuisson ne dépasse pas 70 - 80 cm |
| La hotte aspirante n'est plus en position horizontale | Les vis ne sont pas assez serrées | Serrez les vis et mettez la cuisinière de niveau en position horizontale |

7.2 Remplacement de la lampe

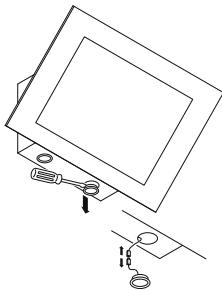
DANGER

- Seul un électricien qualifié peut remplacer la lampe.
- Avant d'ouvrir l'appareil, débranchez toutes les connexions électriques.
- Risque de brûlure ! Laissez toujours la lampe refroidir avant de la remplacer.
- Utilisez toujours des gants ou un chiffon afin d'éviter tout contact direct avec vos mains. Un contact direct peut réduire la durée de vie de la lampe.

7.2.1 Comment remplacer la lampe

Pour remplacer la lampe :

1. Assurez-vous que l'**interrupteur marche/arrêt** soit sur la position "**0**".
2. Débranchez l'alimentation électrique de la prise murale.
3. Retirez la partie avant avec un tournevis.
4. Remplacez la lampe LED. Assurez-vous d'utiliser la lampe suivante : lampe ronde à ballast intégré, lampe CA 220V-240V 2x2W LSD-B1 (code ILCOS D : DBR-2/65-H-64).



5. Utilisez un tournevis pour poser le cadre.
6. Posez les filtres à mailles.

8. Démantèlement et élimination



Les symboles sur le produit, les accessoires ou l'emballage indiquent que cet appareil ne doit pas être traité comme un déchet municipal normal, mais doit être collecté séparément ! Éliminez l'appareil dans un point de recyclage d'équipements électriques et électroniques usagés si vous vivez dans l'UE ou dans un autre pays européen qui exploite des systèmes de collecte séparés pour les équipements électriques et électroniques usagés. En éliminant l'appareil de manière appropriée, vous contribuerez à éviter des risques éventuels pour l'environnement et la santé publique qui pourraient être causés par un traitement inadéquat des équipements usagés. Le recyclage des matériaux contribue à la préservation des ressources naturelles. Par conséquent, ne jetez pas vos équipements électriques et électroniques avec les déchets municipaux normaux.

L'emballage extérieur est fait de matériaux respectueux de l'environnement qui peuvent être éliminés dans vos installations de recyclage locales. En éliminant l'emballage et les déchets d'emballage de manière appropriée, vous contribuerez à éviter des risques éventuels pour l'environnement et la santé publique. Le symbole sur l'emballage extérieur indique que l'emballage est fabriqué en PAP.

8.1 Démantèlement de la hotte aspirante

Pour démanteler la hotte aspirante :

1. Assurez-vous que l'**interrupteur marche/arrêt** soit sur la position "0".
2. Débranchez l'alimentation électrique de la prise murale.
3. Retirez la hotte aspirante du mur ou de l'armoire.
4. Retirez les **filtres**. Éliminez les filtres dans un point de collecte pour le recyclage des déchets d'équipements électriques et électroniques.
5. Retirez le moteur. Éliminez le moteur dans un point de collecte pour le recyclage des déchets d'équipements électriques et électroniques.
6. Jetez le reste de la hotte aspirante dans votre centre de recyclage local.

9. Garantie

Si vous avez des questions sur notre service, veuillez nous appeler au :

+49 89 21129 555

Ou bien nous écrire à :

hl-weiss@vestel-germany.de

La durée de la garantie du fabricant est de 24 mois à compter de la date d'achat. La garantie sera annulée au cas où le dysfonctionnement soit attribuable à :

- L'utilisation d'une force externe
- Une maintenance inadéquate
- Le non-respect des instructions
- Des dommages causés par la foudre

Distribué par :

VESTEL Germany GmbH

Parking 6

85748 Garching b. Munich

Allemagne

www.vestel-germany.de

Ce QR Code vous permet de recevoir le mode d'emploi en ligne, en PDF.



Inhoudsopgave

| | |
|---|------------|
| 1. Inleiding | 111 |
| 1.1 Beoogd gebruik | 112 |
| 1.2 Veiligheidssymbolen die in deze handleiding worden gebruikt | 112 |
| 2. Beschrijving van de afzuigkap | 113 |
| 2.1 Technische gegevens | 113 |
| 2.2 Energielabel | 115 |
| 2.3 Hoe u energie bespaart | 119 |
| 3. Veiligheidsinstructies | 120 |
| 4. Installatie | 124 |
| 4.1 Uitpakken en controleren van de inhoud | 124 |
| 4.1.1 Inhoud van de VHD60BS, VHD60BW, VHD90BS en VHD90BW | 124 |
| 4.1.2 Inhoud van de VHD60ASX, VHD60AWX, VHD90ASX en VHD90AWX | 126 |
| 4.2 Hoe het product geïnstalleerd moet worden | 128 |
| 4.2.1 Het product aan een wand monteren | 128 |
| 5. Gebruik van de afzuigkap | 135 |
| 5.1 Gebruik van de VHD60BS, VHD60BW, VHD90B en VHD90BW | 135 |
| 5.2 Gebruik van de HD60ASX, VHD60AWX, VHD90ASX en VHD90AWX | 135 |
| 6. Onderhoud en reiniging | 137 |
| 6.1 De gaasfilters reinigen | 138 |
| 6.2 Het actieve koolstoffilter vervangen | 139 |
| 6.2.1 Het vervangen van het koolstoffilter | 139 |
| 7. Problemen oplossen | 140 |
| 7.1 Problemen zoeken | 140 |
| 7.2 De lamp vervangen | 141 |
| 7.2.1 Het vervangen van de lamp | 141 |
| 8. Ontmanteling en afvoer | 142 |
| 8.1 Uit elkaar halen van de afzuigkap | 142 |
| 9. Garantie | 143 |

1. Inleiding

Gefeliciteerd met de aankoop van uw nieuwe product. U hebt een hoogwaardig product gekocht. Deze instructies zijn onderdeel van dit product. Ze bevatten belangrijke informatie met betrekking tot de veiligheid, het gebruik en de afvoer, voor de installateur en de gebruiker van het product. Maak uzelf voorafgaand aan het gebruik van uw product vertrouwd met alle informatie. Gebruik het product uitsluitend zoals is beschreven en voor de opgegeven toepassingen. Wanneer het product aan een derde wordt doorgegeven moet u ook alle instructies en andere relevante documenten meegeven. Bij vragen, als u aanvullende informatie nodig hebt of als u meer exemplaren van deze installatie- en gebruiksaanwijzing wilt hebben, kunt u contact met ons opnemen:

VESTEL Duitsland

Parkring 6 (Business Campus)
85748 Garching b. München
Duitsland

T +49 89 21129 555

F +49 89 55295-2000

E hl-weiss@vestel-germany.de

W www.vestel-germany.de

1.1 Beoogd gebruik

Dit product is bedoeld om als huishoudelijk apparaat te worden gebruikt voor het afvoeren van dampen en verwijderen van geuren uit een kookomgeving. Dit product is bedoeld voor privaat, niet-commercieel gebruik. Het product mag alleen worden gebruikt in huishoudelijke of soortgelijke werk- en woonomgevingen. Dit product is niet bedoeld voor buitengebruik. Het product moet worden gebruikt volgens de instructies uit deze handleiding. Elk ander gebruik dan wat in deze handleiding is beschreven wordt gezien als ongepast gebruik.

In deze gebruiksaanwijzing wordt de afzuigkap ook wel het 'apparaat' genoemd.

1.2 Veiligheidssymbolen die in deze handleiding worden gebruikt

GEVAAR

Dit symbool wordt gebruikt om een direct gevaarlijke situatie aan te geven die, indien niet vermeden, zal leiden tot de dood of ernstig letsel.

WAARSCHUWING

Dit symbool wordt gebruikt om een mogelijk gevaarlijke situatie aan te geven die, indien niet vermeden, kan leiden tot de dood of ernstig letsel.

VOORZICHTIG

Dit symbool wordt gebruikt om een mogelijk gevaarlijke situatie aan te geven die, indien niet vermeden, kan leiden tot licht of matig letsel.

OPMERKING

Dit symbool wordt gebruikt om een situatie aan te geven die, indien niet vermeden, kan leiden tot schade aan het apparaat.

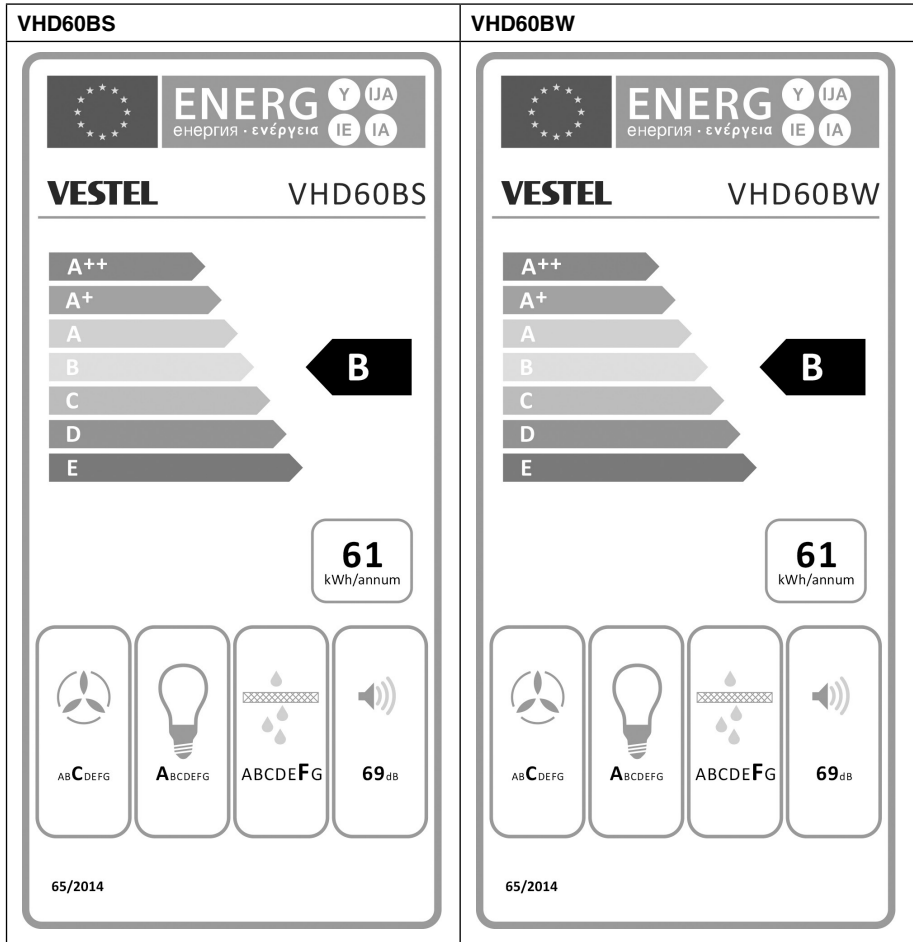
2. Beschrijving van de afzuigkap

2.1 Technische gegevens

| Modelidentificatiecode | VHD60BS | VHD60BW | VHD90BS | VHD90BW |
|---|---|---|---|---|
| Apparaatnaam | VESTEL afzuigkap | | | |
| Vermogen | 194W | 194W | 194W | 194W |
| Stroomverbruik in de standby-modus | - | - | - | - |
| Stroomverbruik in de uit-modus | 0 | 0 | 0 | 0 |
| Spanning/frequentie | 220-240 V,-50Hz | | | |
| Stekkertype | Schuko | | | |
| Geluidsniveau bij maximale snelheid in normaal gebruik (db) | 69 | 69 | 69 | 69 |
| Energie-efficiëntieklasse | B | B | B | B |
| Afmetingen | 60 cm | 60 cm | 90 cm | 90 cm |
| Snelheid | 3 | 3 | 3 | 3 |
| Bedrijfstemperatuur afzuigkap | -10 °C tot + 40 °C | | | |
| Relatieve luchtvochtigheid | 10 %~95 % RV | | | |
| Lamp | 2 x 2W LED | 2 x 2W LED | 2 x 2W LED | 2 x 2W LED |
| ILCOS D codelamp | DBR-2/65-H-64 | DBR-2/65-H-64 | DBR-2/65-H-64 | DBR-2/65-H-64 |
| LED-modules | Geïntegreerde voorschakeling; ronde lamp | Geïntegreerde voorschakeling; ronde lamp | Geïntegreerde voorschakeling; ronde lamp | Geïntegreerde voorschakeling; ronde lamp |
| Filtertype | 1 x aluminium filter 2 x koolstoffilters | 1 x aluminium filter 2 x koolstoffilters | 1 x aluminium filter 2 x koolstoffilters | 1 x aluminium filter 2 x koolstoffilters |

| Modelidentificatiecode | VHD60ASX | VHD60AWX | VHD90ASX | VHD90AWX |
|---|---|---|---|---|
| Apparaatnaam | VESTEL afzuigkap | | | |
| Vermogen | 234W | 234W | 234W | 234W |
| Stroomverbruik in de standby-modus | - | - | - | - |
| Stroomverbruik in de uit-modus | 0,4 | 0,4 | 0,4 | 0,4 |
| Spanning/frequentie | 220-240 V,-50Hz | | | |
| Stekkertype | Schuko | | | |
| Geluidsniveau bij maximale snelheid in normaal gebruik (db) | 72 | 72 | 72 | 72 |
| Energie-efficiëntieklasse | A | A | A | A |
| Afmetingen | 60 cm | 60 cm | 90 cm | 90 cm |
| Snelheid | 3 | 3 | 3 | 3 |
| Bedrijfstemperatuur afzuigkap | -10 °C tot + 40 °C | | | |
| Relatieve luchtvochtigheid | 10 %~95 % RV | | | |
| Lamp | 2 x 2W LED | 2 x 2W LED | 2 x 2W LED | 2 x 2W LED |
| ILCOS D codelamp | DBR-2/65-H-64 | DBR-2/65-H-64 | DBR-2/65-H-64 | DBR-2/65-H-64 |
| LED-modules | Geïntegreerde voorschakeling; ronde lamp | Geïntegreerde voorschakeling; ronde lamp | Geïntegreerde voorschakeling; ronde lamp | Geïntegreerde voorschakeling; ronde lamp |
| Filtertype | 1 x aluminium filter 2 x koolstoffilters | 1 x aluminium filter 2 x koolstoffilters | 1 x aluminium filter 2 x koolstoffilters | 1 x aluminium filter 2 x koolstoffilters |

2.2 Energielabel

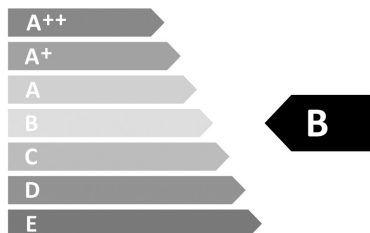


VHD90BS

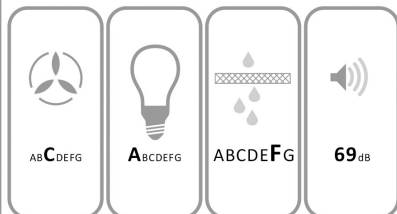


VESTEL

VHD90BS



61
kWh/annum



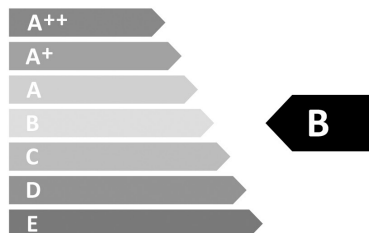
65/2014

VHD90BW

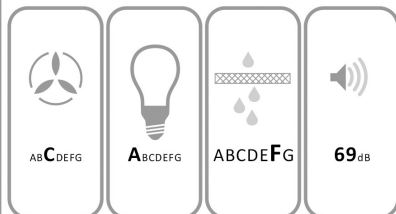


VESTEL

VHD90BW



61
kWh/annum



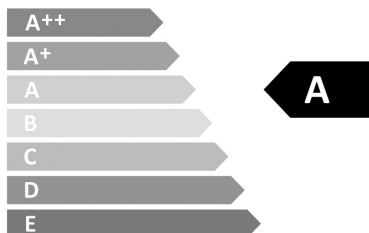
65/2014

VHD60ASX



VESTEL

VHD60ASX



46
kWh/annum

| | | | |
|-------------------------|-------------------------|-------------------------|----------------------|
| A _{BCDEFG} | A _{BCDEFG} | A _{BCDEFG} | 72 _{dB} |
|-------------------------|-------------------------|-------------------------|----------------------|

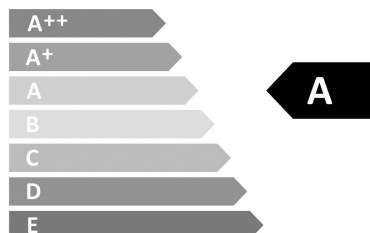
65/2014

VHD60AWX



VESTEL

VHD60AWX



46
kWh/annum

| | | | |
|-------------------------|-------------------------|-------------------------|----------------------|
| A _{BCDEFG} | A _{BCDEFG} | A _{BCDEFG} | 72 _{dB} |
|-------------------------|-------------------------|-------------------------|----------------------|

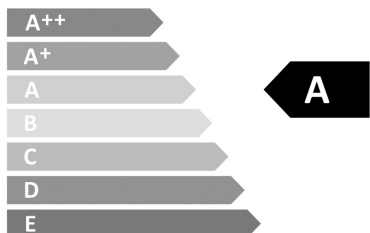
65/2014

VHD90ASX



VESTEL

VHD90ASX



46
kWh/annum

| | | | |
|-------------------------|-------------------------|-------------------------|----------------------|
| A _{BCDEFG} | A _{BCDEFG} | A _{BCDEFG} | 72 _{dB} |
|-------------------------|-------------------------|-------------------------|----------------------|

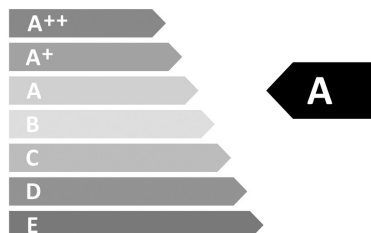
65/2014

VHD90AWX



VESTEL

VHD90AWX



46
kWh/annum

| | | | |
|-------------------------|-------------------------|-------------------------|----------------------|
| A _{BCDEFG} | A _{BCDEFG} | A _{BCDEFG} | 72 _{dB} |
|-------------------------|-------------------------|-------------------------|----------------------|

65/2014

2.3 Hoe u energie bespaart

Hoewel de afzuigkap efficiënt werkt, zullen de volgende aanwijzingen u helpen om tijdens het gebruik nog meer energie besparen:

- Zorg ervoor dat er tijdens het koken voldoende ventilatie in de keuken is. Als er onvoldoende luchtstroom is kan het apparaat niet efficiënt werken en kan het geluidsniveau stijgen.
- Gebruik uw kooktoestel bij de laagst mogelijke energie-instelling. Dit zorgt voor minder kookdampen, waardoor u een lager vermogensniveau van de afzuigkap kunt gebruiken en minder energie verbruikt.
- Controleer altijd het geselecteerde vermogensniveau op de afzuigkap voordat u het apparaat aanzet. Gebruik de afzuigkap, indien mogelijk, altijd met de schakelaar in de stand "I". Deze instelling is meestal voldoende voor de meeste kooksituaties.
- Zorg ervoor dat u de afzuigkap na gebruik uitschakelt.
- Reinig de gasfilters frequent en volgens de instructies. Vervang de actieve koolstoffilters frequent en volgens de instructies. Zwaar vervuilde filters hebben een negatieve invloed op prestaties en efficiëntie.
- Zorg ervoor dat de afvoerbuizen geen bochten scherper dan 90 graden hebben, aangezien dit de efficiëntie van de afzuigkap aantast.
- Schakel de afzuigkap in voordat u begint met koken, zodat de luchtstroom de tijd heeft om op gang te komen.
- Wanneer de afzuigkap in de recirculatiemodus wordt gebruikt (met actieve koolstoffilter), moet u de afzuigkap ingeschakeld houden totdat het filter droog is.

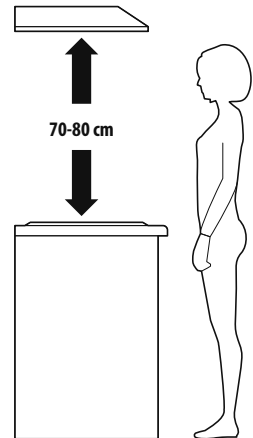
3. Veiligheidsinstructies

Neem de tijd om deze algemene veiligheidsvoorschriften goed door te lezen. Volg alle instructies. Dit helpt u met het voorkomen van brand, explosies, elektrische schokken of andere gevaren die kunnen leiden tot schade aan eigendommen en/of ernstige of dodelijke verwondingen. Zorg ervoor dat iedereen die het apparaat gebruikt deze waarschuwingen en instructies heeft gelezen en opgevolgd.

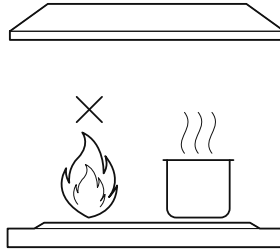
- Lees alle veiligheidsinformatie en de instructies. De fabrikant aanvaardt geen aansprakelijkheid voor enige gevallen van materiaalschade of persoonlijk letsel die worden veroorzaakt door onjuiste behandeling of het niet naleven van de veiligheidsinstructies. In zulke gevallen komt de garantie te vervallen.
- Bewaar alle veiligheidsvoorschriften en instructies voor toekomstig gebruik en geef ze door aan volgende gebruikers van het apparaat.
- Het apparaat is uitsluitend bestemd voor huishoudelijk gebruik binnenshuis. Nooit buitenshuis gebruiken.
- Houd het apparaat bij vocht uit de buurt.
- Gebruik het apparaat binnen de opgegeven prestatiegrenzen.
- Wees te allen tijde waakzaam en let altijd goed op wat u doet. Gebruik geen elektrische apparatuur als u een verminderde concentratie of bewustzijn hebt of als u onder invloed bent van drugs, alcohol of medicijnen. Slechts één moment van onoplettendheid kan al leiden tot ernstige ongelukken of verwondingen bij het gebruik van elektrische apparatuur.
- Dit apparaat is niet bedoeld voor gebruik door personen (waaronder kinderen) met beperkte lichamelijke, zintuiglijke of verstandelijke vermogens of gebrek aan ervaring en/of kennis, tenzij ze onder toezicht staan van een persoon die verantwoordelijk is voor hun veiligheid of hen instructies geeft over het gebruik van het apparaat. Kinderen moeten onder toezicht staan om ervoor te zorgen dat ze niet met het apparaat spelen.
- Laat kinderen nooit zonder toezicht bij het verpakkingsmateriaal. Het verpakkingsmateriaal vormt een verstikkingsgevaar. Kinderen onderschatten gevaren meestal. Houd kinderen altijd uit de buurt van het verpakkingsmateriaal.
- Bescherm de voedingsadapter tegen gebruik door derden (met name kinderen). Bewaar de voedingsadapter op een droge, hoge of afgesloten plaats, buiten bereik van kinderen.

- Het apparaat mag alleen door een bevoegde en opgeleide electricien geïnstalleerd worden.
- Controleer het apparaat en de kabel vóór de installatie op schade. Als er zichtbare schade is, een sterke geur of oververhitting van de onderdelen plaatsvindt moeten alle stekkers onmiddellijk worden losgekoppeld en het gebruik van het apparaat worden gestaakt.
- Sluit het apparaat aan op een geschikte, correct geïnstalleerde en eenvoudig toegankelijke stopcontactaansluiting. Zorg ervoor dat het apparaat te allen tijde van het spanningsnet kan worden losgekoppeld.
- Voordat u het apparaat aansluit op het spanningsnet, moet u controleren dat uw plaatselijke voedingsspanning overeenkomt met de spanning die is aangegeven op het apparaat.
- Het apparaat moet zijn verbonden aan een permanent en geaard wisselstroom-stopcontact.
- Bescherm het elektriciteits snoer tegen beschadiging, knippen of knikken en plaats het op een plek waar mensen niet over het snoer kunnen struikelen. Het is met name belangrijk dat er geen schade kan optreden bij de stekker en het punt waar het snoer uit het apparaat komt.
- Maak, voordat u het apparaat installeert, alle aansluitingen los.
- Het apparaat heeft scherpe randen. Let hierop, met name tijdens de installatie en het schoonmaken.
- Installeer het apparaat niet boven een kooktoestel met een hoge grill.
- Wanneer het apparaat boven een kooktoestel geïnstalleerd is, moet de minimale afstand tussen het steunoppervlak van het kooktoestel en het onderste deel van de afzuigkap zijn:

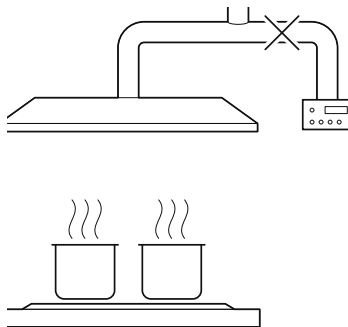
| | |
|---------------------------|-------|
| ◦ Gasfornuis: | 70 cm |
| ◦ Elektrisch fornuis: | 70 cm |
| ◦ Kool- of oliefornuizen: | 80 cm |
- Gebruik alleen originele schroeven. Als u dat niet doet kan dat leiden tot elektrocutierisico.



- Laat nooit open vuur onder de afzuigkap aanstaan, om oververhitting te voorkomen.
- Plaats bij het koken op een gasfornuis altijd deksels op potten en pannen.



- Gebruik de afzuigkap niet zonder de filters of wanneer de filters te vet zijn.
- Zorg ervoor dat er voldoende ventilatie in de ruimte is voor de afzuigkap, maar ook voor andere apparaten die ventilatie nodig hebben, zoals apparaten die gas of andere brandstoffen verbranden.
- De lucht mag niet afgevoerd worden in een kanaal dat wordt gebruikt voor afvoergassen van apparaten die gas of andere brandstoffen verbranden. Zorg voor naleving van lokale regelgeving aangaande de afvoer van lucht.



- Laat koekenpannen tijdens het gebruik niet onbeheerd achter omdat oververhitte vetten of oliën vlam kunnen vatten.
- Het apparaat en de toegankelijke onderdelen kunnen heet worden tijdens het gebruik. Wees voorzichtig en vermijd het aanraken van hete oppervlakken.
- Niet flamberen onder de afzuigkap.
- Zorg ervoor dat de afvoerbuizen geen bochten scherper dan 90 graden hebben, aangezien dit de efficiëntie van de afzuigkap aantast.

- Wanneer de afzuigkap en andere apparaten die met iets anders dan stroom van energie worden voorzien tegelijkertijd in gebruik zijn, mag de negatieve druk in de kamer niet hoger worden dan 4 Pa (4 x 10⁻⁵ bar).
- Na elk gebruik moet het apparaat uit het stopcontact gehaald worden, om ervoor te zorgen dat het geen gevaar vormt voor mensen en huisdieren.
- Pak altijd de stekker en nooit het snoer zelf. Raak een elektriciteitsstekker nooit met natte handen aan.
- Koppel alle stroomaansluitingen los alvorens u het apparaat schoonmaakt of voordat u een lamp vervangt.
- Gebruik geen doekjes of chemische stoffen, aangezien deze het oppervlak kunnen beschadigen. Veeg de behuizing af met een vochtige doek. Elektrische/elektronische onderdelen mogen niet worden gereinigd.
- Onderhoud en inspectie moeten regelmatig plaatsvinden. Als er zichtbare schade is, een sterke geur of oververhitting van de onderdelen plaatsvindt moet het gebruik van het apparaat worden gestaakt.
- Reinig het apparaat volgens de instructies. Als u dat niet doet kan dat leiden tot brand.
- Probeer het apparaat niet te openen, aan te passen of te repareren. Niet laten vallen, doorboren, breken of blootstellen aan hoge druk.
- Alvorens u zich toegang verschaft tot de aansluitklemmen, moeten alle stroomkringen ontkoppeld worden.
- Wijzigingen aan het apparaat en technische aanpassingen zijn niet toegestaan.
- Als het netsnoer is beschadigd, moet de reparatie door een erkend elektricien uitgevoerd worden. Alle lokale voorschriften moeten gevolgd worden.

4. Installatie

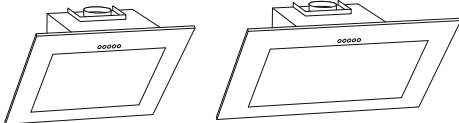
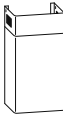




⚠ GEVAAR







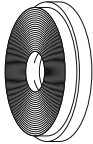
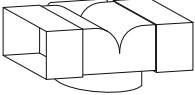

- Het apparaat mag alleen door een bevoegde en opgeleide electricien geïnstalleerd worden.
- Alvorens u het apparaat installeert, moet u het controleren op beschadigingen. Als er gedurende het transport schade is opgetreden, moet u direct de fabrikant op de hoogte stellen. Om een juiste werking te waarborgen is het apparaat vóór de levering getest.
- Gebruik alleen originele schroeven. Als u dat niet doet kan dat leiden tot elektrocutierisico.

4.1 Uitpakken en controleren van de inhoud

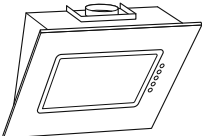
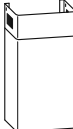





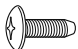


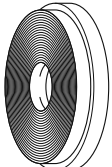
4.1.1 Inhoud van de VHD60BS, VHD60BW, VHD90BS en VHD90BW


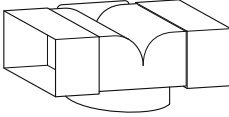

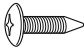
Controleer of de verpakking de volgende onderdelen bevat:

| Beschrijving | Illustratie | Aantal |
|------------------------------|---|--------|
| Afzuigkap |  | 1 |
| Binnen- en buitenschoorsteen |  | 2 |
| Afvoerpijp |  | 1 |
| Plaat I |  | 1 |
| Plaat II |  | 1 |
| Schroef (4 mm x 40 mm) |  | 4 |

| | | |
|---------------------------|---|---|
| Wandplug |  | 8 |
| Schroef (4 mm x 8 mm) |  | 8 |
| Schroef (4 mm x 30 mm) |  | 4 |
| Schroef (3 mm x 12 mm) |  | 4 |
| Luchtkleppen |  | 2 |
| Kabelbinder |  | 1 |
| Koolstofffilter |  | 2 |
| Omleidingsklep |  | 1 |
| Omleidingsklepbeugel |  | 1 |

4.1.2 Inhoud van de VHD60ASX, VHD60AWX, VHD90ASX en VHD90AWX

| Beschrijving | Illustratie | Aantal |
|------------------------------|---|--------|
| Afzuigkap |  | 1 |
| Binnen- en buitenschoorsteen |  | 2 |
| Afvoerpijp |  | 1 |
| Plaat I |  | 1 |
| Plaat II |  | 1 |
| Schroef (4 mm x 40 mm) |  | 4 |
| Wandplug |  | 8 |
| Schroef (4 mm x 8 mm) |  | 8 |
| Schroef (4 mm x 30 mm) |  | 4 |
| Luchtkleppen |  | 2 |
| Koolstoffilter |  | 2 |

| | | |
|---------------------------|---|---|
| Kabelbinder |  | 1 |
| Omleidingsklep |  | 1 |
| Omleidingsklepbeugel |  | 1 |
| Schroef (3 mm x 12 mm) |  | 4 |

4.2 Hoe het product geïnstalleerd moet worden

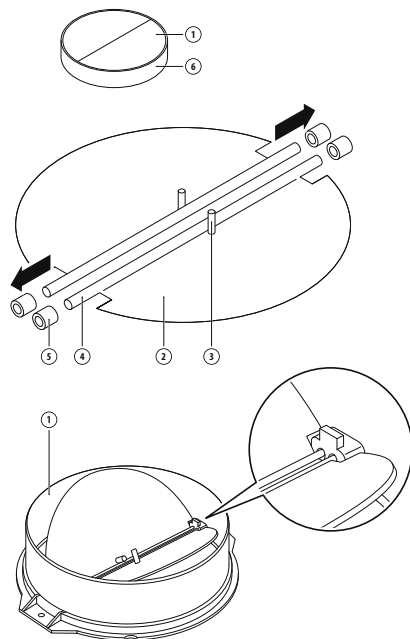
4.2.1 Het product aan een wand monteren

Benodigde gereedschappen:

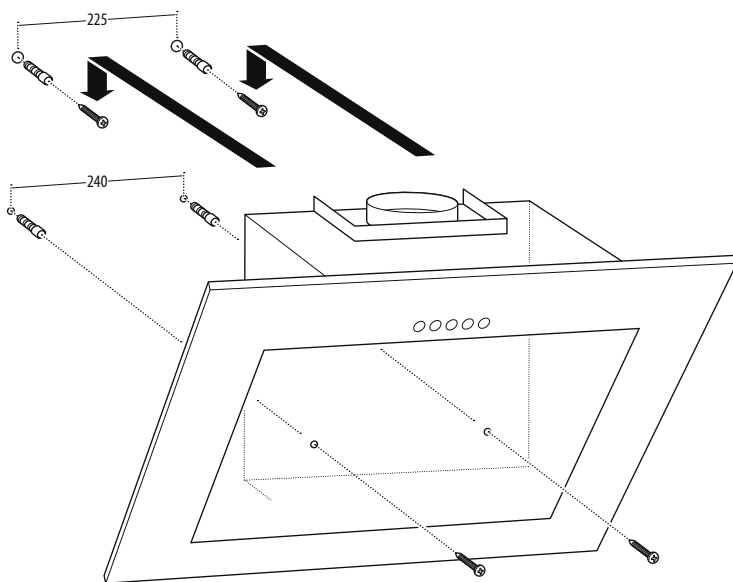
- Potlood
- Boor (8 mm)
- Rolmaat
- Waterpas

Het product aan een wand monteren:

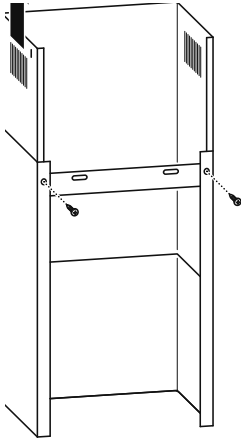
1. Zorg ervoor dat de stekker uit het stopcontact is gehaald.
2. Monteer de **luchtkleppen**.



3. Bevestig de **luchtkleppen** aan de afvoer van de **afzuigkap**.
4. Bepaal de positie van de twee gaten op de wand voor het bevestigen van de **afzuigkap**. De afstand tussen de twee gaten is 350 mm voor de VHD60ASX en VHD60AWX, 500 mm voor de VHD90ASX en VHD90AWX en 225 mm voor de VHD60BS, VHD60BW, VHD90BS en VHD90BW. **OPMERKING!** De minimale afstand tussen het steunoppervlak van het kooktoestel en het onderste deel van de afzuigkap moet zijn:
 - Gasfornuis: 70 cm
 - Elektrisch fornuis: 70 cm
 - Kool- of oliefornuizen: 80 cm
5. Voor de VHD60BS, VHD60BW, VHD90BS en VHD90BW, moet ook de positie van de twee andere gaten met een afstand van 240 mm bepaald worden.
6. Boor de gaten in de wand met het boortje van 8 mm.
7. Plaats de **8 mm wandpluggen**.
8. Plaats **4 mm x 30 mm schroeven** in de pluggen. Draai de schroeven aan.
9. Plaats de **afzuigkap** op de twee **schroeven**.

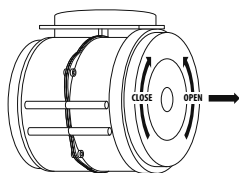


10. Voor de VHD60BS, VHD60BW, VHD90BS en VHD90BW, moet ook de achterkant van de **afzuigkap** aan de wand bevestigd worden.
11. Monteer de schoorsteen:
- Plaats de **binnenschoorsteen** in de **buitenschoorsteen**.
 - Bevestig **plaat I** met twee **4 mm x 8 mm schroeven** op de **buitenschoorsteen**. **OPMERKING!** Draai de schroeven niet aan. Laat 1 mm afstand over zodat de hoogte later kan worden afgesteld.

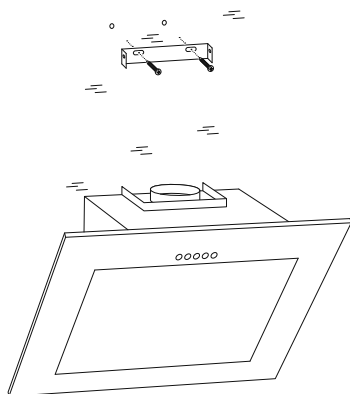


12. Plaats de schoorsteen op de **afzuigkap**.
13. Bepaal de locatie van **plaat I** en **plaat II**.
14. Verwijder de **schoorsteen** van de **afzuigkap**.
15. Boor de vier gaten in de wand met het boortje van 8 mm om **plaat I** en **plaat II** te bevestigen.
16. Plaats de vier **wandpluggen**.
17. Doe één van de volgende dingen:
- Wanneer de **afzuigkap** met een actief koolstoffilter wordt gebruikt, installeert u het actieve koolstoffilter:
OPMERKING! Er wordt een actief koolstoffilter gebruikt om geuren te verwijderen wanneer de aansluiting van de afzuigkap op een afvoerpijp niet mogelijk is. Koolstoffilters mogen niet worden gewassen of gereinigd. Vervang de koolstoffilters elke 3 tot 6 maanden.

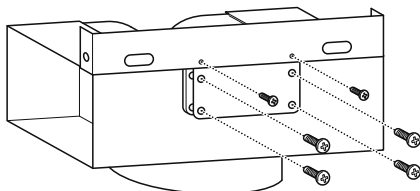
- i. Druk de **filtervergrendeling** in en verwijder het **gaasfilter**.
- ii. Draai de roestvrijstalen kappen op beide zijden en verwijder ze.



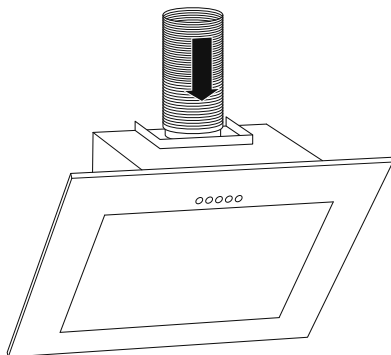
- iii. Plaats de actieve koolstoffilters.
- iv. Plaats de **gasfilters**.
- v. Bevestig **plaat II** met twee **4 mm x 40 mm schroeven** aan de wand.



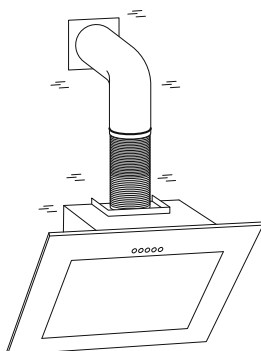
- Indien u de **afzuigkap** gebruikt met een **omleidingsklep**:
 - i. Bevestig de **omleidingsklepbeugel** met vier **3 mm x 12 mm schroeven** aan de **omleidingsklep**.
 - ii. Bevestig de **omleidingsklep** met twee **4 mm x 8 mm schroeven** aan **plaat II**.



- iii. Bevestig **plaat II** met twee **4 mm x 30 mm schroeven** aan de wand.
- iv. Trek de **expansiepijp** op de **eenrichtingsklep**. Bevestig de **expansiepijp** met de **kabelbinder**. Bevestig de andere zijde van de **expansiepijp** aan de **omleidingsklep**.

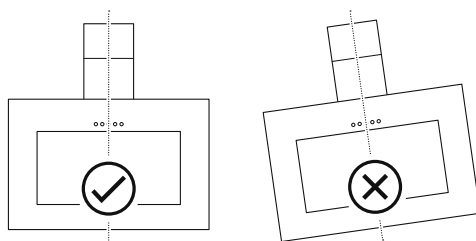


- Als u een afvoer naar buiten heeft, kan uw afzuigkap worden aangesloten door middel van een afzuigkanaal (glazuur, aluminium, flexibele pijp of niet-brandbaar materiaal met een binnendiameter van 150-120 mm).
 - i. Bevestig **plaat II** met twee **4 mm x 40 mm schroeven** aan de wand.
 - ii. Trek de **expansiepijp** op de **eenrichtingsklep**. Bevestig de **expansiepijp** met de **kabelbinder**. De afzuigkap worden aangesloten door middel van een afzuigkanaal (glazuur, aluminium, flexibele pijp of niet-brandbaar materiaal met een binnendiameter van 150-120 mm).



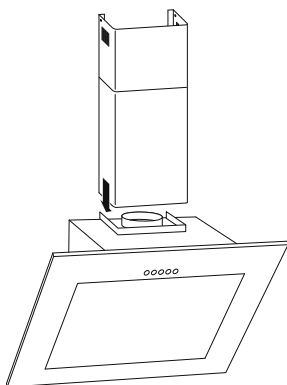
OPMERKING

- Houd de expansiepijpen kort en recht.
- Neem geen kleinere maat voor de expansiepijp.
- Bij gebruik van een expansiepijp, moet u de pijp altijd uitgetrokken installeren om drukverlies tot een minimum te beperken.
- Als u dit niet doet zal dit de prestaties verslechteren en zal het geluidsniveau van de afzuigkap toenemen.
- Sluit het buizensysteem van de afzuigkap niet aan op een bestaand ventilatiesysteem dat voor een ander apparaat wordt gebruikt.
- De buigingshoek van de expansiepijp mag niet minder zijn dan 120°.
- Nivelleer de afzuigkap na installatie om te voorkomen dat er vet ophoopt bij een einde.

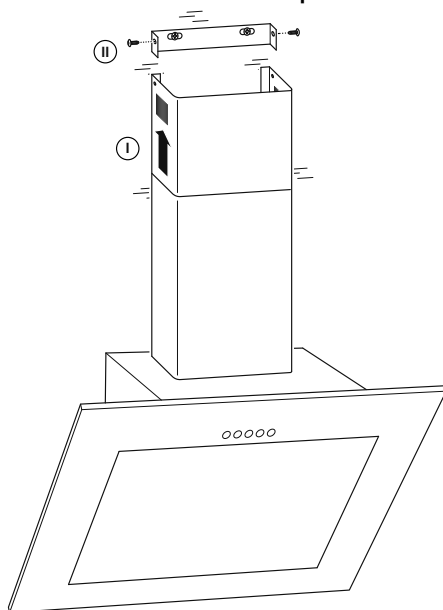


- Zorg ervoor dat de expansiepijp voldoet aan de relevante normen en brandwerend is.

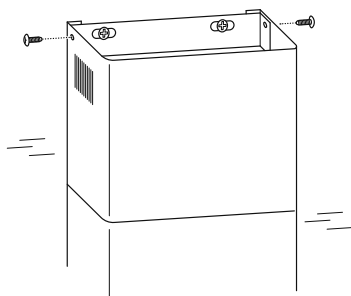
18. Plaats de **schoorsteen** op de afzuigkap.



19. Bevestig de schoorsteen met **plaat I** met twee **4 mm x 40 mm schroeven** aan de wand.
20. Verplaats de **schoorsteen** omhoog. Bevestig de **binnenschoorsteen** met twee **4 mm x 8 mm schroeven** aan **plaat II**.



21. Bevestig de **buitenschoorsteen** met twee **4 mm x 8 mm schroeven** aan de **afzuigkap**.



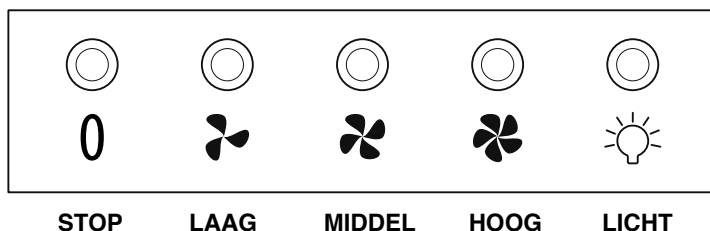
22. Sluit de voeding aan op een geaard stopcontact.

5. Gebruik van de afzuigkap

5.1 Gebruik van de VHD60BS, VHD60BW, VHD90B en VHD90BW

Het gebruik van de VHD60BS, VHD60BW, VHD90B en VHD90BW:

1. Zorg ervoor dat de stekker is aangesloten op een geaard stopcontact.
2. Druk op de **Licht**-knop. Het licht gaat aan.
3. Het starten van de afzuigkap:
 - Druk op de knop **HOOG** voor hoge snelheid.
 - Druk op de knop **MIDDEL** voor middelhoge snelheid.
 - Druk op de knop **LAAG** voor lage snelheid.
 - Druk op de knop **0** om de motor aan te zetten.

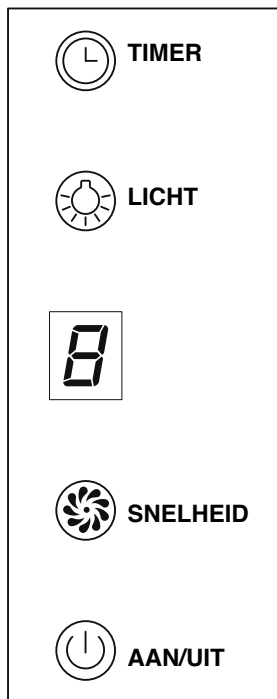


5.2 Gebruik van de HD60ASX, VHD60AWX, VHD90ASX en VHD90AWX

Het gebruik van de HD60ASX, VHD60AWX, VHD90ASX en VHD90AWX:

1. Zorg ervoor dat de stekker is aangesloten op een geaard stopcontact.
2. Druk op de **Licht**-knop. Het licht gaat aan.
3. Het starten van de afzuigkap:
 - Druk op de **aan/uit**-knop om de afzuigkap aan te zetten.
 - Druk één, twee of drie keer op de knop **Snelheid**, voor lage (1), middelhoge (2) of hoge (3) snelheid. Het led-lampje toont de geselecteerde snelheid als 1-2-3-1-2...
 - Druk op de **Licht**-knop om het lampje aan te zetten.

- Druk op de knop **Timer** wanneer de afzuigkap wordt aangezet om de timer in te stellen op negen minuten. Na negen minuten schakelt de afzuigkap automatisch uit. Het **led-scherm** toont de resterende minuten. Als het **led-scherm** "0" aangeeft, zal de afzuigkap automatisch stoppen. Druk nogmaals op de knop **Timer** om de timerfunctie uit te schakelen.



6. Onderhoud en reiniging

WAARSCHUWING

- Zorg ervoor dat de **aan/uit-schakelaar** in de stand "0" staat.
- Haal de stekker uit het stopcontact alvorens u het apparaat schoonmaakt.
- Laat het apparaat en de onderdelen altijd eerst afkoelen voordat u ze schoonmaakt.
- Gebruik geen doekjes of chemische stoffen, aangezien deze het oppervlak kunnen beschadigen. Elektrische/elektronische onderdelen mogen niet worden gereinigd.
- Onderhoud en inspectie moeten regelmatig plaatsvinden. Als er zichtbare schade is, een sterke geur of oververhitting van de onderdelen plaatsvindt moet het gebruik van het apparaat worden gestaakt.
- Reinig het apparaat volgens de instructies. Als u dat niet doet kan dat leiden tot brand.

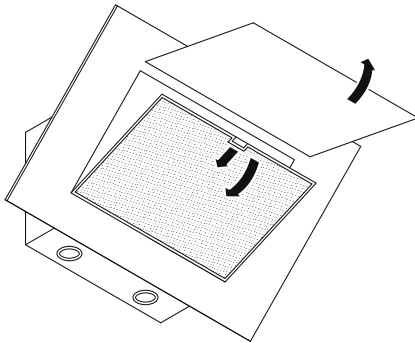
Om het apparaat te reinigen:

| Taak | Frequentie |
|--|---|
| Reinig het roestrijstalen oppervlak met een zachte doek en lauw water. Er mag een schoonmaakvloeistof worden gebruikt die geschikt is voor roestvrij staal. OPMERKING! Zorg dat u langs de nerf van het roestvast staal veegt om lelijke krasschade te voorkomen. | Wekelijks |
| Reinig het ingebouwde bedieningspaneel met een zachte doek en warm water met een mild neutraal reinigingsmiddel. Zorg ervoor dat de doek schoon en niet te nat is voor de reiniging. Gebruik een droge zachte doek om overmatig vocht te verwijderen. | Wekelijks |
| Reinig de gasfilters | Maandelijks (zie <i>De gasfilters reinigen</i>) |
| Reinig het actieve koolstoffilter | Elke 3 tot 6 maanden (zie <i>Het actieve koolstoffilter vervangen</i>) |

6.1 De gaasfilters reinigen

Het reinigen van de gaasfilters:

1. Druk de **filtervergrendeling** in en verwijder een gaasfilter.
2. Voor het reinigen van het filter doet u het volgende:
 - Handmatig reinigen:
 - i. Week het filter ongeveer 3 minuten in water met een vetverwijderend reinigingsmiddel. **OPMERKING!** Het is raadzaam om geen spoelmiddelen te gebruiken. Was het filter apart van serviesgoed en keukengerei.
 - ii. Borstel het filter voorzichtig met een zachte borstel. **OPMERKING!** Niet teveel druk gebruiken om het filter niet te beschadigen. Het filter kan grijs vervagen. Dit is normaal en valt niet onder de garantie.
 - Reinigen in de afwasmachine:
 - i. Plaats het filter in de afwasmachine en laat een wasprogramma lopen met een vetverwijderend middel. **OPMERKING!** Het is raadzaam om geen spoelmiddelen te gebruiken. Was het filter apart van serviesgoed en keukengerei. Het filter kan grijs vervagen. Dit is normaal en valt niet onder de garantie.
3. Laat het filter natuurlijk drogen buiten direct zonlicht.
4. Plaats de ene zijde van het filter in de sleuven achterop de kap.
5. Druk de **filtervergrendeling** in.
6. Zet het filter in de juiste stand.



7. Maak de filtervergrendeling los.

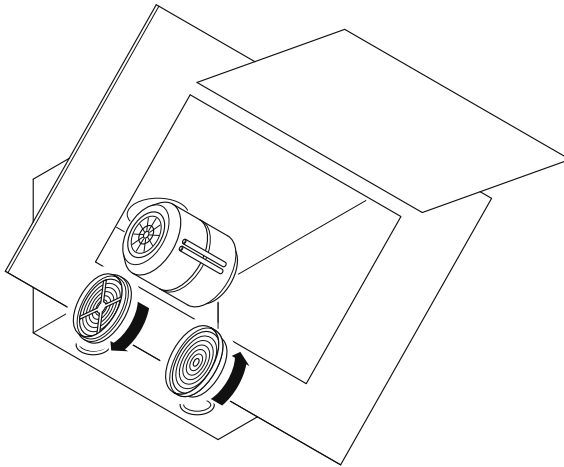
6.2 Het actieve koolstoffilter vervangen

Er wordt een actief koolstoffilter gebruikt om geuren te verwijderen wanneer de aansluiting van de afzuigkap op een afvoerpijp niet mogelijk is. **OPMERKING!** Koolstoffilters mogen niet worden gewassen of gereinigd. Vervang de koolstoffilters elke 3 tot 6 maanden.

6.2.1 Het vervangen van het koolstoffilter

Het actieve koolstoffilter vervangen:

1. Koppel de voeding los van het stopcontact.
2. Druk de **filtervergrendeling** in en verwijder de **gaasfilters**.



3. Vervang de **actieve koolstoffilters**.
4. Plaats het **gaasfilter**.
5. Sluit de **voeding** aan op het stopcontact.

7. Problemen oplossen

7.1 Problemen zoeken

GEVAAR

- Alleen een erkend elektricien mag elektrische reparaties uitvoeren. Alle lokale voorschriften moeten gevolgd worden. Neem bij twijfel contact op met de fabrikant.
- Maak, voordat u het apparaat opent, alle stroomaansluitingen los.

| Fout | Oorzaak | Oplossing |
|--|--|---|
| De lamp kan worden aangezet, maar de motor werkt niet | Ventilatorschakelaar uitgeschakeld | Zet de aan/uit-schakelaar in de stand "0" en druk op de knop LAAG, MIDDEL of HOOG om de blazer aan te zetten |
| | Ventilatorschakelaar kapot | Neem contact op met het servicecentrum |
| | Motor kapot | Neem contact op met het servicecentrum |
| Zowel de lamp als de motor werken niet | Zekering is doorgebrand | Herstel/vervang de zekering |
| | Stroomtoevoer los of losgekoppeld | Sluit de voeding aan op het stopcontact |
| Er lekt olie | De eenrichtingsklep en de afvoerpijp zijn niet goed afgesloten | Demonteer de eenrichtingsklep en dicht hem af met afdichtmiddel |
| | Er is lekkage tussen een onderdeel en de kap | Demonteer het onderdeel en dicht het af met afdichtmiddel |
| Het licht werkt niet | De lamp is kapot | Vervang de lamp (zie <i>De lamp vervangen</i>) |
| Er is onvoldoende zuigkracht/lucht wordt niet voldoende aangezogen | De afstand tussen de afzuigkap en het kooktoestel is te groot | Zorg ervoor dat de afstand tussen de afzuigkap en het kooktoestel niet groter is dan 70-80 cm |
| De afzuigkap is niet meer in een horizontale positie | De schroeven zitten niet strak genoeg | Draai de schroeven aan en nivelleer de afzuigkap in horizontale stand |

7.2 De lamp vervangen

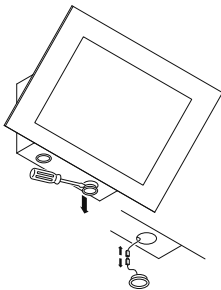
GEVAAR

- Alleen een erkend elektricien mag de lamp vervangen.
- Maak, voordat u het apparaat opent, alle stroomaansluitingen los.
- Gevaar voor brandwonden! Laat de lamp altijd eerst afkoelen alvorens u het vervangt.
- Gebruik altijd handschoenen of een doek om direct contact met uw handen te vermijden. Direct contact kan de levensduur van de lamp verkorten.

7.2.1 Het vervangen van de lamp

De lamp vervangen:

1. Zorg ervoor dat de **aan/uit-schakelaar** in de stand "0" staat.
2. Koppel de voeding los van het stopcontact.
3. Verwijder het voorste deel met een schroevendraaier.
4. Vervang het led-lampje. Zorg de volgende lamp gebruikt: ronde lamp met geïntegreerde voorschakeling, AC 220 V-240 V 2x2 W LSD-B1 LED-lamp (ILCOS D code: DBR-2/65-H-64).



5. Gebruik een schroevendraaier om het frame te plaatsen.
6. Plaats de gasfilters.

8. Ontmanteling en afvoer



De symbolen op het product, de accessoires en de verpakking geven aan dat dit apparaat niet mag worden behandeld als normaal huishoudelijk afval, maar apart moet worden ingezameld! Lever het apparaat in bij een inzamelpunt voor de recycling van elektrisch afval en elektronische apparatuur als u binnen de EU of in een ander Europees land woont dat aparte inzamelingsystemen heeft voor elektrisch afval en elektronische apparatuur. Door dit apparaat op de juiste wijze af te voeren, helpt u mogelijk gevaar voor het milieu en de openbare gezondheid te voorkomen die anders zouden worden veroorzaakt door onjuiste behandeling van afvalapparatuur. De recycling van materialen draagt bij aan het behoud van onze natuurlijke hulpbronnen. Daarom mag u uw oude elektrische en elektronische apparatuur niet weggooien met het normale huishoudelijk afval.

De buitenverpakking is gemaakt van milieuvriendelijke materialen en kan worden ingeleverd bij uw plaatselijke recyclingfaciliteiten. Door de verpakking en het verpakkingsafval op de juiste wijze af te voeren, helpt u mogelijk gevaar voor het milieu en de openbare gezondheid te voorkomen. Het symbool op de buitenverpakking geeft aan dat de verpakking gemaakt is van PAP.

8.1 Uit elkaar halen van de afzuigkap

Het uit elkaar halen van de afzuigkap:

1. Zorg ervoor dat de **aan/uit-schakelaar** in de stand "0" staat.
2. Koppel de voeding los van het stopcontact.
3. Verwijder de afzuigkap van de wand of de kast.
4. Verwijder de **filters**. Voer de filters af bij een inzamelpunt voor de recycling van elektrische en elektronische apparatuur.
5. Verwijder de motor. Voer de motor af bij een inzamelpunt voor de recycling van elektrische en elektronische apparatuur.
6. Voer de rest van de afzuigkap af bij uw lokale recyclingfaciliteit.

9. Garantie

Bij vragen over onze service kunt u ons bellen op:

+49 89 21129 555

Of u kunt ons een e-mail sturen op:

hl-weiss@vestel-germany.de

De duur van de fabrieksgarantie is 24 maanden vanaf de aankoopdatum. De garantie vervalt in gevallen waar de storing kan worden toegeschreven aan:

- Het gebruik van een externe kracht
- Onjuist onderhoud
- Het niet naleven van de gebruiksaanwijzing
- Schade veroorzaakt door blikseminslag

Gedistribueerd door:

VESTEL Germany GmbH

Parkring 6

85748 Garching b. München

Duitsland

www.vestel-germany.de

Met deze QR-code ontvangt u de gebruikershandleiding online als PDF-bestand.



