

VEM820GS



DE	Bedienungsanleitung	2
GB	Operating instructions	34
FR	Mode d'emploi	64
NL	Bedieningsinstructies	95

Inhalt

1	Einleitung	3
1.1	Bestimmungsgemäße Verwendung	4
1.2	In dieser Anleitung verwendete Sicherheitssymbole	5
2	Beschreibung der Mikrowelle	6
2.1	Produktbestandteile	6
2.2	Bedienfeld	7
2.3	Technische Daten	8
3	Sicherheitshinweise	9
4	Installation	15
4.1	Gerät auspacken und Packungsinhalt prüfen	15
4.2	Montage des Geräts	16
5	Verwendung des Geräts	21
5.1	Wichtige Zubereitungstechniken	21
5.2	Verwendung von Kochgeschirr	22
5.3	Zeiteinstellung	23
5.4	Verwendung der Schnellkoch-Funktion (Express Cooking)	23
5.5	Verwendung der Mikrowelle	24
5.6	Verwendung des Grills	24
5.7	Verwendung der Mikrowellen - und Grillkombination	25
5.8	Einstellen des Timers, um den Kochvorgang zu einem späteren Zeitpunkt zu starten	25
5.9	Kochen in mehreren Etappen	26
5.10	Lebensmittel auftauen	26
5.11	Verwendung der Kindersicherung	27
5.12	Automatische Garfunktion	28
6	Wartung und Reinigung	29
7	Fehlersuche	31
8	Demontage und Entsorgung	32
9	Garantie	33

1 Einleitung

Herzlichen Glückwunsch zum Kauf Ihres neuen Produkts. Sie haben ein hochwertiges Qualitätsprodukt erworben. Diese Bedienungsanleitung ist ein wichtiger Bestandteil dieses Produkts. Sie enthält wichtige Informationen über Sicherheit, Gebrauch und Entsorgung für den Installateur und den Benutzer des Produkts. Bitte machen Sie sich vor Verwendung des Produkts mit allen Informationen vertraut. Verwenden Sie das Produkt nur wie beschrieben und für die angegebenen Anwendungen. Falls Sie das Produkt an Dritte weitergeben, denken Sie daran, auch alle Anleitungen und anderen relevanten Dokumente mitzugeben. Wenn Sie Fragen haben, weitere Informationen benötigen oder weitere Exemplare dieser Einbau- und Bedienungsanleitung bestellen möchten, kontaktieren Sie uns bitte unter:

VESTEL Germany

Parkring 6 (Business Campus)
85748 Garching b. München
Deutschland

T +49 89 21129 555

F +49 89 55295-2000

E hl-weiss@vestel-germany.de

W www.vestel-germany.de

1.1 Bestimmungsgemäße Verwendung

Dieses Produkt dient zum Erwärmen von Lebensmitteln und Getränken. In diesem Gerät darf nur speziell für den Einsatz in Mikrowellenöfen geeignetes Geschirr verwendet werden.

Dieses Produkt ist nur für den privaten, nicht-gewerblichen Gebrauch bestimmt. Dieses Produkt darf nur in Haushalten oder in vergleichbaren Arbeits- und Wohnbereichen verwendet werden.

Dieses Produkt ist nicht für die Verwendung in den folgenden Umgebungen vorgesehen:

- in Teeküchen in Geschäften, Büros, Laboratorien oder anderen Arbeitsumgebungen;
- in Bauernhäusern;
- in Hotels, Motels und anderen Beherbergungsbetrieben;
- in Bed and Breakfast und privat vermieteten Unterkünften.

Das Produkt ist nicht geeignet für:

- das Kochen und Erwärmen von Lebensmitteln und Getränken in Metallbehältern;
- das Erhitzen von korrosiven Chemikalien oder Dämpfen;
- den Einsatz im Freien;
- das Trocknen von Lebensmitteln oder Kleidung sowie das Erwärmen von Wärmekissen, Pantoffeln, Schwämmen, feuchten Tüchern und ähnlichen Gegenständen.

Alle anderen als in dieser Gebrauchsanweisung beschriebenen Verwendungszwecke gelten als nicht bestimmungsgemäße Verwendung.

1.2 In dieser Anleitung verwendete Sicherheitssymbole

GEFAHR

Dieses Symbol weist auf eine unmittelbare Gefahrensituation hin, die, falls sie nicht vermieden wird, zu schweren Verletzungen oder sogar zum Tod führt.

WARNUNG

Dieses Symbol weist auf eine potenziell gefährliche Situation hin, die, falls sie nicht vermieden wird, zu schweren oder tödlichen Verletzungen führen kann.

VORSICHT

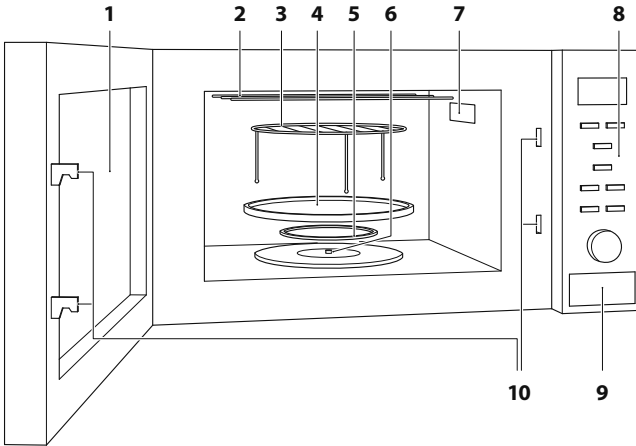
Dieses Symbol weist auf eine potenziell gefährliche Situation hin, die, falls sie nicht vermieden wird, zu leichten bis mittelschweren Verletzungen führen kann.

HINWEIS

Dieses Symbol weist auf eine Situation hin, die, falls sie nicht vermieden wird, zu Schäden am Gerät führen kann.

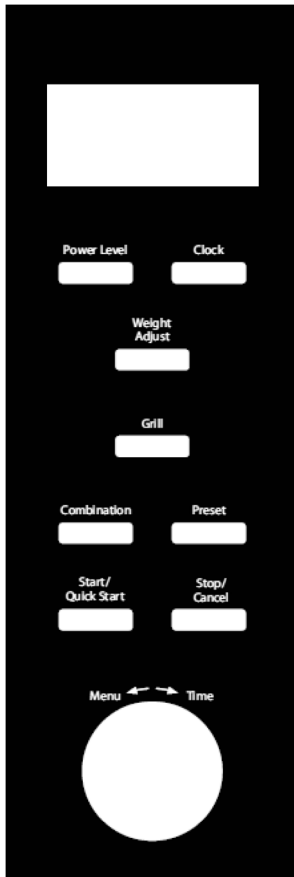
2 Beschreibung der Mikrowelle

2.1 Produktbestandteile



1. Sichtfenster des Mikrowellenofens
2. Grillelement
3. Grillrost aus Metall
4. Drehteller aus Glas
5. Rollenring
6. Antriebswelle
7. Wellenleiter
8. Bedienfeld
9. Türöffnungstaste
10. Sicherheitsverriegelungssystem der Tür

2.2 Bedienfeld



DISPLAY

Zeigt die Kochdauer, Leistung, Anzeigen und Zeit an.

POWER LEVEL (LEISTUNG/STUFE)

Mit dieser Taste wird die gewünschte Leistungsstufe der Mikrowelle ausgewählt.

CLOCK (UHR)

Mit dieser Taste wird die Uhr eingestellt.

WEIGHT ADJUST (GEWICHT)

Geben Sie hier das Gewicht oder die Menge der Lebensmittel ein.

GRILL (GRILL)

Wird verwendet, um die Grillfunktion einzustellen.

COMBINATION (KOMBI)

Wird verwendet, um das Kombiprogramm einzustellen.

PRESET (ZEITVORWAHL)

Zur Einstellung der Preset-Funktion.

START/QUICK START (START/SCHNELLSTART)

Diese Taste wird verwendet, um den Kochvorgang zu starten oder das Schnellkochprogramm einzustellen.

STOP (STOPP)

Um den Kochvorgang zu unterbrechen, alle Einstellungen zu löschen oder die Kindersicherung einzustellen.

TIME/MENU (ZEIT/MENÜ)

Um die Zeit einzustellen oder ein automatisches Garmenü auszuwählen.

2.3 Technische Daten

Modellbezeichnung	VEM820GS
Gerätebezeichnung	VESTEL Mikrowellenofen
Stromverbrauch (Mikrowelle)	1400 W
Stromverbrauch (Grill)	1000 W
Stromverbrauch im Standby-Modus	0 W
Mikrowellen-Nennleistung	900 W
Spannung	230 - 240 V; 50Hz
Betriebsfrequenz	2450MHz
Steckertyp	Schuko
Außenmaße des Geräts	390×595×396 mm
Innenmaße des Garraums	220×340×344 mm
Fassungsvermögen	25 Liter
Gewicht	Etwa 15,3 kg
Betriebstemperatur	-10 °C bis + 40 °C
Relative Luftfeuchtigkeit	10 %~95 % RLF

3 Sicherheitshinweise

WARNUNG

Bitte nehmen Sie sich etwas Zeit und lesen Sie sich diese allgemeinen Sicherheitshinweise sorgfältig durch. Befolgen Sie alle Anweisungen. Auf diese Weise vermeiden Sie das Risiko von Bränden, Explosionen, Stromschlägen oder anderen Gefahren, die Sachschäden verursachen und/oder zu schweren oder sogar tödlichen Verletzungen führen können. Bitte stellen Sie sicher, dass jede Person, die das Produkt verwendet, diese Warnungen und Anweisungen gelesen hat und sie auch befolgt.

- Bitte lesen Sie alle Sicherheitshinweise und Anweisungen. Der Hersteller übernimmt keine Haftung für Sach- und Personenschäden, die durch unsachgemäße Handhabung oder Missachtung der Sicherheitshinweise verursacht werden. In solchen Fällen erlischt die Garantie.
- Bewahren Sie alle Sicherheitshinweise und Anweisungen zum Nachschlagen auf und geben Sie diese an nachfolgende Benutzer des Geräts weiter.
- Dieses Gerät ist für den häuslichen Gebrauch in Innenräumen bestimmt. Verwenden Sie es niemals im Freien.
- Verwenden Sie dieses Gerät nur für seinen bestimmungsgemäßen Verwendungszweck und innerhalb der angegebenen Leistungsgrenzen.
- Dieses Gerät ist nicht für den Betrieb über eine externe Zeitschaltuhr oder eine separate Fernbedienung vorgesehen.
- Halten Sie das Gerät von Feuchtigkeit fern.
- Seien Sie stets achtsam und vorsichtig, bei allem was Sie tun. Verwenden Sie keine elektrischen Geräte, wenn es Ihnen an Konzentration oder Aufmerksamkeit mangelt oder Sie unter dem Einfluss von Drogen, Alkohol oder Medikamenten stehen. Auch ein kurzer Moment der Unachtsamkeit kann bei der Verwendung elektrischer Geräte zu schweren Unfällen und Verletzungen führen.
- Lassen Sie Kinder niemals unbeaufsichtigt mit dem Verpackungsmaterial alleine. Verpackungsmaterial ist für Kinder gefährlich, es besteht Erstickungsgefahr! Kinder unterschätzen solche Gefahren häufig. Halten Sie Kinder daher immer vom Verpackungsmaterial fern.

- Dieses Gerät ist nicht für den Gebrauch durch Personen (einschließlich Kinder) mit eingeschränkten körperlichen, sensorischen oder geistigen Fähigkeiten oder mangelnder Erfahrung und/oder Kenntnis bestimmt, es sei denn, diese werden von einer Person beaufsichtigt, die für deren Sicherheit verantwortlich ist oder ihnen entsprechende Anweisungen zur korrekten Verwendung des Produkts gibt. Kinder sollten beaufsichtigt werden, um sicherzustellen, dass sie nicht mit dem Gerät spielen.
- **Verbrennungsgefahr!** Bei Betrieb des Geräts im Kombi-Modus dürfen Kinder den Ofen aufgrund der entstehenden hohen Temperaturen nur unter Aufsicht eines Erwachsenen benutzen.
- **Verbrennungsgefahr!** Zugängliche Teile können während des Betriebs sehr heiß werden. Kleine Kinder sollten daher vom Gerät ferngehalten werden.
- Nehmen Sie bitte alle Zubehörteile wie Rollenring, Glasteller und Grillrost aus Metall aus dem Ofen, bevor Sie das Gerät bewegen oder transportieren, um Beschädigungen zu vermeiden.
- Das Gerät darf nur von einem qualifizierten Elektriker installiert werden.
- Überprüfen Sie das Gerät und das Kabel vor der Installation auf mögliche Beschädigungen.
- Achten Sie darauf, dass das Gerät nicht mit anderen Gegenständen in Berührung kommt.
- Stellen Sie das Gerät immer auf einer stabilen, horizontalen Grundfläche auf.
- Stellen Sie das Gerät nicht in einen Schrank.
- Stellen Sie das Gerät nicht in der Nähe von Wärmequellen auf. Halten Sie das Gerät fern von Feuchtigkeit, hoher Luftfeuchtigkeit oder brennbaren Materialien.
- Achten Sie darauf, dass das Gerät nicht mit anderen Gegenständen in Berührung kommt.
- Entfernen Sie niemals die Abstandshalter von der Rückseite oder den Seiten des Geräts, da diese die Einhaltung eines Mindestabstands zur Wand gewährleisten, in dem die Luft zirkulieren kann.
- Entfernen Sie auf keinen Fall die Glimmerscheibe, welche den Wellenleiter verdeckt.
- Vergewissern Sie sich vor dem Anschließen an das Stromnetz, dass die örtliche Netzspannung mit der am Gerät angegebenen Leistung übereinstimmt.

- Schließen Sie das Gerät an eine geeignete, ordnungsgemäß installierte, geerdete und leicht zugängliche Netzsteckdose an. Achten Sie darauf, dass das Gerät jederzeit vom Stromnetz getrennt werden kann.
- Schützen Sie das Netzkabel vor Beschädigungen, Einklemmen oder Knicken und verlegen Sie es so, dass niemand darüber stolpern kann. Achten Sie insbesondere darauf, dass keine Schäden am Stecker und an der Stelle, an der das Kabel aus dem Gerät austritt, auftreten können.
- Der Betrieb des Mikrowellenofens kann Störungen Ihres Radios, Fernsehers oder ähnlicher Geräte verursachen. Falls Störungen auftreten sollten, können Sie diese verringern oder beseitigen, indem Sie die Tür und die Dichtflächen des Geräts reinigen, die Empfangsantenne des Radios oder Fernsehers neu ausrichten, den Mikrowellenofen verschieben, das Gerät weiter weg vom Empfänger aufstellen oder das Gerät an einer anderen Steckdose anschließen, so dass das Gerät und der Empfänger an verschiedenen Stromkreisen angeschlossen sind.
- Versuchen Sie niemals, das Gerät mit geöffneter Tür zu betreiben, da ein Betrieb bei offener Tür zu einer schädlichen Belastung durch Mikrowellenenergie führen kann. Es ist darauf zu achten, dass die Sicherheitsverriegelung nicht beschädigt oder manipuliert wird.
- Stellen Sie keine Gegenstände zwischen Gerätevorderseite und Tür.
- Achten Sie darauf, dass sich keine Schmutz- oder Reinigungsmittelrückstände auf den Dichtflächen ansammeln.
- Verwenden Sie das Gerät nicht, wenn die Tür oder die Türdichtung beschädigt ist.
- Betreiben Sie das Gerät nicht, wenn es beschädigt ist. Überprüfen Sie immer, ob die Tür korrekt schließt und die Tür (einschließlich etwaiger Knicke oder Verformungen), die Scharniere und Verriegelungen (Bruchstellen oder gelöste Elemente) sowie Türdichtungen und Dichtflächen keine Beschädigungen aufweisen.
- Betreiben Sie das Gerät nicht, wenn es leer ist.
- Legen Sie den Glasteller nicht verkehrt herum in das Gerät. Verwenden Sie beim Kochen immer den Glasteller in Kombination mit dem Rollenring.

- Legen Sie die Lebensmittel bzw. stellen Sie die Behälter mit den Lebensmitteln immer auf den Glasteller, um sie zu garen.
- Falls der Glasteller oder der Rollenring Risse aufweist oder zerbrochen ist, wenden Sie sich bitte an die nächstgelegene autorisierte Kundendienststelle.
- Verwenden Sie den Grillrost nicht im Mikrowellenbetrieb.
- Wenn Sie den Grillrost im Grillmodus verwenden, stellen Sie den Rost immer auf den Glasteller.
- **Brandgefahr!** Wenn Sie Lebensmittel in Kunststoff- oder Papierbehältern erwärmen, überprüfen Sie das Gerät regelmäßig auf mögliche Entzündung.
- Brandgefahr! Entfernen Sie Drahtverschlüsse von Papier- oder Kunststoffbeutel, bevor Sie diese in das Gerät geben.
- **Brandgefahr!** Wenn Sie Rauchgeruch bemerken, schalten Sie das Gerät aus oder ziehen Sie den Netzstecker und halten Sie die Tür geschlossen, um etwaige Flammen zu ersticken.
- **Brandgefahr!** Verwenden Sie den Garraum nicht zu Lagerzwecken. Lassen Sie keine Gegenstände aus Papier, Kochgeschirr oder Nahrungsmittel im Garraum, wenn das Gerät nicht verwendet wird.
- **Explosionsgefahr!** Erhitzen Sie keine Flüssigkeiten oder andere Nahrungsmittel in dicht verschlossenen Behältern.
- Beim Erwärmen von Getränken in der Mikrowelle ist zu beachten, dass es zu einem sogenannten Siedeverzug kommen kann. Handhaben Sie den Behälter daher sorgsam und mit Bedacht.
- Braten Sie keine Lebensmittel im Gerät. Heißes Öl kann die Geräteteile und das Kochgeschirr beschädigen und im schlimmsten Fall Hautverbrennungen verursachen.
- Erwärmen Sie keine Eier in der Schale oder hart gekochte Eier. Sie können explodieren, auch nachdem sie erwärmt und aus der Mikrowelle genommen wurden.
- Stechen Sie Lebensmittel mit dicker Schale (wie Kartoffeln, ganze Kürbisse, Äpfel und Kastanien) vor dem Kochen immer ein.
- **Verbrennungsgefahr!** Überprüfen Sie vor dem Füttern immer die Temperatur von Babyfläschchen, Babygläsern und deren Inhalt. Rühren oder schütteln Sie den Inhalt immer.

- **Verbrennungsgefahr!** Kochgeschirr kann sehr heiß werden. Verwenden Sie Topflappen oder geeignete Topfhandschuhe, um Verbrennungen zu vermeiden.
- **Verbrennungsgefahr!** Die Tür bzw. die Außenfläche der Tür kann während des Betriebs des Geräts heiß werden.
- **Verbrennungsgefahr!** Das Gerät wird während des Betriebs heiß. Berühren Sie keine erwärmten Geräteteile.
- **Verbrennungsgefahr!** Beim Öffnen der Tür oder beim Entfernen von Verpackungsfolie kann Dampf entweichen.
- Verwenden Sie nur für den Gebrauch in Mikrowellen geeignete(s) Geschirr/ Kochutensilien.
- Entfernen Sie keine Abdeckungen, die Sie vor dem Kontakt mit Mikrowellenstrahlung schützen.
- Dieses Gerät erfüllt die Anforderungen der EN 55011/CISPR 11 und ist als Produkt der Klasse B Gruppe 2 klassifiziert. Gruppe 2 umfasst alle ISM RF-Geräte, in denen gezielt Hochfrequenzwellen im Frequenzbereich von 9 kHz bis 400 GHz erzeugt und genutzt werden bzw. nur lokal in Form von elektromagnetischer Strahlung, induktiver und/oder kapazitiver Kopplung, zur Materialbearbeitung, zu Inspektions-/Analysezwecken oder zur Übertragung von elektromagnetischer Energie genutzt werden. Geräte der Klasse B eignen sich für den Einsatz in Innenräumen in Wohnumgebungen und Wohnheimen, die direkt an ein Niederspannungsnetz angeschlossen sind, welches das für Haushaltszwecke genutzte Wohngebäude mit Strom versorgt.
- Das Gerät sollte nach jedem Gebrauch vom Stromnetz getrennt werden, um eine Gefährdung von Mensch und Haustieren auszuschließen.
- Ziehen Sie stets am Stecker, nicht am Kabel. Berühren Sie einen Netzstecker niemals mit nassen Händen.
- Trennen Sie vor dem Reinigen des Geräts alle Stromkabel vom Stromnetz.
- Verwenden Sie keinen Dampfreiniger und keine Reinigungstücher oder Chemikalien, da diese die Oberfläche des Gerätes beschädigen könnten. Wischen Sie das Gehäuse mit einem feuchten Tuch ab. Elektrische/ Elektronische Bauteile sollten nicht gereinigt werden.

- Wartung und Inspektion sollten regelmäßig durchgeführt werden. Stellen Sie die Verwendung des Geräts bei sichtbaren Beschädigungen, starkem Geruch oder übermäßiger Überhitzung von Geräteteilen unverzüglich ein.
- Reinigen Sie das Gerät entsprechend den Anweisungen.
- Versuchen Sie keinesfalls das Gerät zu öffnen, zu modifizieren oder zu reparieren. Lassen Sie das Gerät nicht fallen, durchstoßen oder zerbrechen Sie es nicht und setzen Sie es keinem hohen Druck aus.
- Umbauten des Geräts und technische Modifikationen sind nicht gestattet.
- Ist das Stromkabel beschädigt, muss es von einem qualifizierten Elektriker repariert werden. Alle örtlichen Vorschriften sind einzuhalten.

4 Installation

GEFAHR

- Das Gerät darf nur von einem qualifizierten Elektriker installiert werden.
- Sie sollten das Gerät vor der Installation auf Beschädigungen prüfen. Bei Transportschäden wenden Sie sich bitte umgehend an das Transportunternehmen. Das Gerät wurde vor der Auslieferung auf Funktionstüchtigkeit überprüft.

4.1 Gerät auspacken und Packungsinhalt prüfen

Prüfen Sie, ob die Verpackung die folgenden Bestandteile enthält:

Karton 1

- Mikrowellenofen
- Drehteller aus Glas
- Gerätestecker
- Rollenring
- Bedienungsanleitung

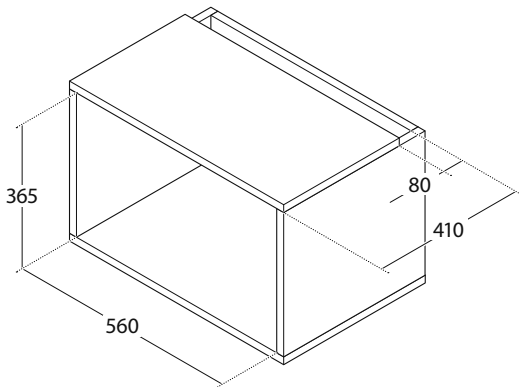
Karton 2

- Oberer Abluftkanal
- 4 x Schrauben 4X8 mm
- 4 x Schrauben 3X25 mm
- 1 x Blende
- 4 x Schrauben 4X10 mm
- 4 x Füßchen

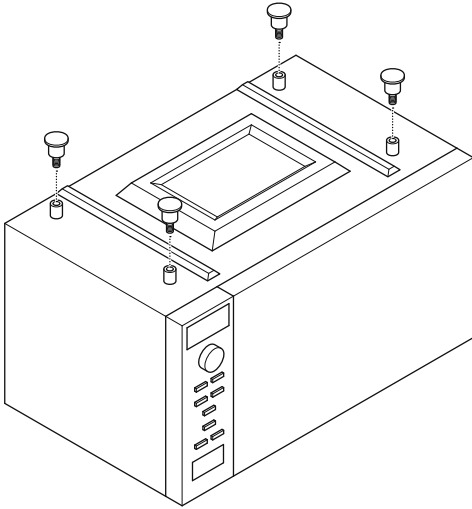
4.2 Montage des Geräts

So montieren Sie Ihr Gerät:

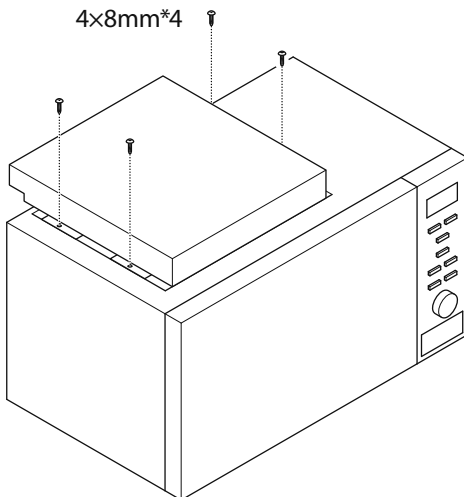
1. Achten Sie darauf, dass alle Verpackungsmaterialien von der Innenseite der Tür entfernt werden.
2. Überprüfen Sie das Gerät und das Kabel vor der Installation auf mögliche Beschädigungen. Verwenden Sie das Gerät nicht, wenn die Tür, Türdichtungen, Dichtflächen, Türscharniere, Verriegelungen und Vertiefungen im Garraum oder an der Tür beschädigt oder lose sind. **WARNUNG!** Sollten Sie eine Beschädigung feststellen, verwenden Sie das Gerät nicht und wenden Sie sich umgehend an qualifiziertes Servicepersonal.
3. Bauen Sie einen Schrank mit den in der untenstehenden Abbildung angegebenen Maßen. **HINWEIS** Achten Sie darauf, dass eine Lüftungsöffnung wie abgebildet vorhanden ist.



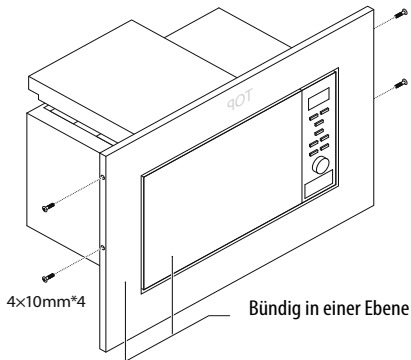
4. Befestigen Sie die vier **Füßchen** an der Unterseite des **Geräts**.



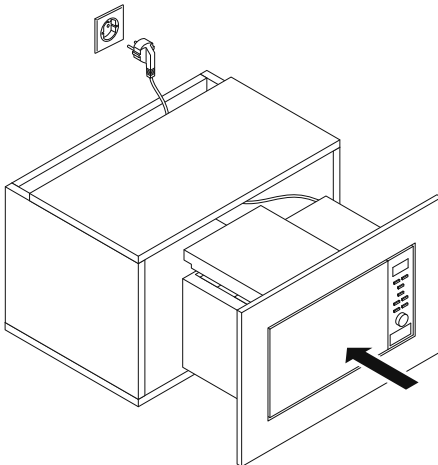
5. Montieren Sie nun den **oberen Abluftkanal** mit den vier **4x8 mm Schrauben**.



6. Befestigen Sie die **Blende** mit den vier **4x10 mm Schrauben** am **Gerät**. **HINWEIS** Achten Sie darauf, dass die Gerätevorderseite und die Blendenfläche bündig abschließen, d. h. auf einer Ebene liegen. An der Rückseite der Blende ist die Aufschrift „TOP“ (Oberseite) zu finden, welche die Oberseite der Blende markiert.

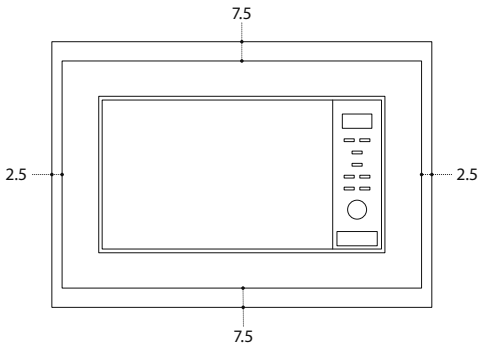


7. Stellen Sie das **Einbaugerät** in den dafür vorgesehenen **Schrank**. Vergewissern Sie sich, dass die Standfläche das Gewicht des Geräts, einschließlich des schwersten darin zubereiteten Essens, tragen kann. **HINWEIS** Platzieren Sie das Gerät nicht in der Nähe eines Radio oder Fernsehers, da das Gerät Interferenzen verursachen kann.

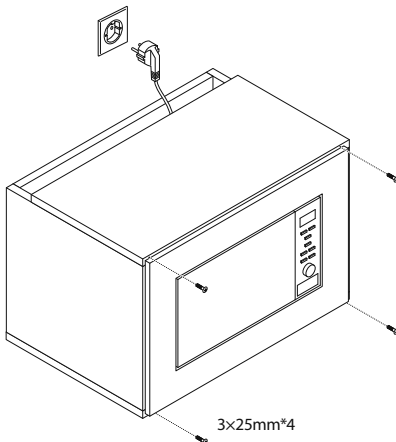


8. Achten Sie darauf, dass:

- die Rückwand des **Geräts** wandnah platziert wird. **HINWEIS**
Verdecken oder blockieren Sie keine Öffnungen.
- das **Gerät** mittig im **Schrank** steht.
- mindestens 20 cm freier Luftraum oberhalb des **Geräts** und 5 cm Freiraum an beiden Seiten vorhanden ist, um eine ausreichende Luftzirkulation zu gewährleisten.
- ausreichend Luftraum an allen Seiten der **Blende** vorhanden ist, entsprechend den in der Abbildung angegebenen Maßen.



9. Fixieren Sie das **Gerät** mit den vier **3x25 mm Schrauben** am **Schrank**.



10. Schließen Sie das Gerät an eine geeignete, ordnungsgemäß installierte, geerdete und leicht zugängliche Netzsteckdose an. Achten Sie darauf, dass das Gerät jederzeit vom Stromnetz getrennt werden kann. **WARNUNG** Es wird empfohlen, das Gerät an einem separaten Stromkreis anzuschließen, der nur das Gerät versorgt. Der Anschluss mehrerer Hochspannungsgeräte an einem einzigen Stromkreis kann zu einer Überlastung des Stromnetzes führen und einen Brand oder anderweitig Unfälle oder Schäden verursachen.
11. Achten Sie darauf, dass das Netzkabel nicht unter dem Ofen oder über eine heiße oder scharfkantige Oberfläche verläuft.

5 Verwendung des Geräts

HINWEIS

- Falls sich Dampf an der Innenseite der Tür oder an der Außenseite rund um die Tür absetzt, wischen Sie die Tür mit einem weichen Tuch ab. Dies kann vorkommen, wenn das Gerät bei hoher Luftfeuchtigkeit verwendet wird und ist ganz normal.
- Bei der ersten Inbetriebnahme des Geräts kann es zu Rauch- und Geruchsentwicklung kommen. Dies ist ein ganz normales Phänomen, da das Gerät aus einer mit Schmieröl beschichteten Stahlplatte hergestellt wurde. Das Neugerät erzeugt Dämpfe und Gerüche, die durch Verbrennung des Schmieröls entstehen. Dieses Phänomen verschwindet nach einer gewissen Zeit.

5.1 Wichtige Zubereitungstechniken

Bei der Zubereitung von Speisen sollten Sie Folgendes beachten:

- Arrangieren Sie die Speisen sorgfältig im Kochgeschirr. Platzieren Sie die dicksten Teile Ihres Essens immer am äußeren Rand des Kochgeschirrs.
- Garen Sie die Lebensmittel immer nur mit der kürzesten angegebenen Zeit und verlängern Sie die Kochdauer bei Bedarf. Übergarte Speisen können rauchen oder sich entzünden.
- Decken Sie die Speisen während des Kochvorgangs immer ab. Dies verhindert Spritzer im Garraum und hilft dabei, die Speisen gleichmäßig zu garen.
- Wenden Sie die Speisen während des Kochvorgangs immer einmal. Dadurch lässt sich die Kochzeit von Lebensmitteln, wie Hühnchen, Hamburgern und von großen Produkten, wie Braten, verkürzen.
- Schichten Sie Speisen wie Fleischbällchen nach der Hälfte der Kochzeit von oben nach unten und von der Mitte an den Rand um.

5.2 Verwendung von Kochgeschirr

Bei der Zubereitung von Speisen sollten Sie Folgendes beachten:

- Mikrowellen dringen nicht durch Metall. Verwenden Sie nur für den Gebrauch in Mikrowellen geeignete(s) Geschirr/ Kochutensilien. Metallbehälter für Speisen und Getränke sind nicht für die Zubereitung von Speisen in der Mikrowelle geeignet. Dieser Hinweis entfällt, wenn der Hersteller der zuzubereitenden Speisen ausdrücklich angibt, dass die betreffenden Metallbehälter für die Zubereitung in der Mikrowelle geeignet sind.
- Verwenden Sie kein Geschirr mit Metallverzierungen.
- Verwenden Sie keine Produkte aus Recyclingpapier im Gerät. Recyclingpapier kann kleine Metallfragmente enthalten, die Funken und/oder Feuer verursachen können.
- Es wird empfohlen, nach Möglichkeit rundes/ovales Geschirr anstelle von rechteckigem/länglichem Geschirr zu verwenden, da die in den Ecken befindlichen Nahrungsmittel dazu neigen, zu übergaren.
- Es können schmale Streifen aus Alufolie verwendet werden, um ein Übergaren an exponierten Stellen zu vermeiden. Verwenden Sie jedoch in keinem Fall zu viel Alufolie und halten Sie einen Abstand von 25 mm zwischen Folie und Garraumwand ein.
- Verwenden Sie das Gerät nicht ohne eingesetztem Glasteller, Rollenring und Antriebswelle.
- Die nachfolgende Liste enthält eine allgemeine Übersicht, die Ihnen bei der Auswahl des richtigen Geschirrs hilft.

KOCHGESCHIRR	MIKROWELLE	GRILL	KOMBIBETRIEB
Hitzebeständiges Glas	Ja	Ja	Ja
Nicht hitzebeständiges Glas	Nein	Nein	Nein
Hitzebeständiges Keramik	Ja	Ja	Ja
Mikrowellenfestes Geschirr aus Kunststoff	Ja	Nein	Nein
Küchenpapier	Ja	Nein	Nein

Metallschale	Nein	Ja	Nein
Grillrost aus Metall	Nein	Ja	Nein
Alufolie & Behälter aus Alufolie	Nein	Ja	Nein

5.3 Zeiteinstellung

Einstellen der Uhrzeit:

1. Drücken Sie die **CLOCK-Taste** (UHR) einmal oder zweimal, um die Uhr im 24-Stunden oder 12-Stunden-Format einzustellen.
2. Drehen Sie den **TIME/MENU-Regler** (ZEIT/MENÜ), um die Stunden einzustellen.
3. Bestätigen Sie Ihre Auswahl mit der **CLOCK-Taste** (UHR).
4. Drehen Sie nun den **TIME/MENU-Regler** (ZEIT/MENÜ), um die Minuten einzustellen.
5. Bestätigen Sie Ihre Auswahl mit der **CLOCK-Taste** (UHR).

Um die Uhrzeit während des Kochvorgangs abzurufen:

- Drücken Sie die **CLOCK-Taste** (UHR).

5.4 Verwendung der Schnellkoch-Funktion (Express Cooking)

Sie können die *Schnellkoch-Funktion* (Express-Cooking-Funktion) verwenden, um die Mikrowelle so einzustellen, dass sie Speisen mit 100 % Leistung gart. Die Zeit kann hier auf maximal 10 Minuten eingestellt werden.

Schnellkochen (Express Cooking):

- Drücken Sie im Standby-Modus die **START/QUICK START-Taste** (START/SCHNELLSTART) mehrmals hintereinander, um die gewünschte Kochzeit einzustellen. Der Mikrowellenofen startet automatisch mit voller Leistung.

5.5 Verwendung der Mikrowelle

So verwenden Sie die Mikrowellenfunktion:

1. Drücken Sie im Standby-Modus die **POWER/LEVEL-Taste** (LEISTUNG/STUFE) mehrmals, um die Kochleistung einzustellen.

POWER LEVEL (LEISTUNG/STUFE) drücken	Kochleistung
1 Mal	100 %
2 Mal	90 %
3 Mal	80 %
4 Mal	70 %
5 Mal	60 %
6 Mal	50 %

POWER LEVEL (LEISTUNG/STUFE) drücken	Kochleistung
7 Mal	40 %
8 Mal	30 %
9 Mal	20 %
10 Mal	10 %
11 Mal	0 %

2. Drehen Sie den **TIME/MENU-Regler** (ZEIT/MENÜ) im Uhrzeigersinn, um die Kochzeit einzustellen. **HINWEIS** Es können maximal 95 Minuten eingestellt werden.
3. Bestätigen Sie Ihre Auswahl mit der **START/QUICK START-Taste** (START/SCHNELLSTART).

Um die Leistungsstufe während des Kochvorgangs zu überprüfen:

- Drücken Sie die **POWER/LEVEL-Taste** (LEISTUNG/STUFE).

5.6 Verwendung des Grills

So verwenden Sie die Grillfunktion:

1. Drücken Sie die **GRILL-Taste**.
2. Drehen Sie den **TIME/MENU-Regler** (ZEIT/MENÜ), um die Kochzeit einzustellen. **HINWEIS** Es können maximal 95 Minuten eingestellt werden.
3. Bestätigen Sie Ihre Auswahl mit der **START/QUICK START-Taste** (START/SCHNELLSTART).

5.7 Verwendung der Mikrowellen - und Grillkombination

Das Gerät besitzt zwei Kombi-Betriebsmodi.

Kombination 1 kann für die Zubereitung von Fisch, Kartoffeln oder auch Gratin genutzt werden. Voreingestellte Stufen:

- 30 % Mikrowelle
- 55 % Grill
- 15 % Aus-Zustand

Kombination 2 eignet sich für Pudding, Omeletten, Ofenkartoffeln und Geflügel.

Voreingestellte Stufen:

- 40 % Mikrowelle
- 15 % Aus-Zustand
- 45 % Grill

So verwenden Sie die Mikrowellen- und Grillkombination:

1. Drücken Sie im Standby-Modus die **COMBINATION-Taste** (KOMBI) einmal, um Kombination „1“ auszuwählen, oder zweimal, um Kombination „2“ auszuwählen.
2. Drehen Sie den **TIME/MENU-Regler** (ZEIT/MENÜ), um die Kochzeit einzustellen. **HINWEIS** Es können maximal 95 Minuten eingestellt werden.
3. Bestätigen Sie Ihre Auswahl mit der **START/QUICK START-Taste** (START/SCHNELLSTART).

5.8 Einstellen des Timers, um den Kochvorgang zu einem späteren Zeitpunkt zu starten

Mit der Preset-Funktion (Zeitvorwahl/Timer) können Sie den Kochvorgang zu einem späteren Zeitpunkt starten.

So stellen Sie den Timer ein:

1. Wählen Sie im Standby-Modus ein Kochprogramm aus.
2. Drücken Sie die **PRESET-Taste** (ZEITVORWAHL).
3. Drehen Sie den **TIME/MENU-Regler** (ZEIT/MENÜ), um die Stunden einzustellen.

4. Bestätigen Sie Ihre Auswahl mit der **PRESET-Taste** (ZEITVORWAHL).
5. Drehen Sie nun den **TIME/MENU-Regler** (ZEIT/MENÜ), um die Minuten einzustellen.
6. Bestätigen Sie Ihre Auswahl mit der **START/QUICK START-Taste** (START/SCHNELLSTART).

Wenn Sie beispielsweise die Mikrowellen-Funktion nutzen möchten, führen Sie einfach die oben beschriebenen Schritte aus. Wenn Sie die Grillfunktion nutzen möchten, machen Sie das ebenfalls. Wir haben ihnen zuvor bereits erklärt, wie das funktioniert.

Abrufen der voreingestellten Zeit:

- Drücken Sie die **PRESET-Taste** (ZEITVORWAHL).

Um das voreingestellte Programm zu löschen:

- Drücken Sie die **STOP-Taste**, wenn auf dem Display die Zeit angezeigt wird.

5.9 Kochen in mehreren Etappen

Das Gerät kann für bis zu zwei automatische Garsequenzen programmiert werden. So können Sie beispielsweise mit der Mikrowellen-Funktion beginnen, gefolgt von einer Grillphase. **HINWEIS** Schnellkochen, Auftauen und die automatische Garfunktion können nicht im mehrstufigen Garbetrieb genutzt werden.

Einstellung des mehrstufigen Mikrowellen/Grill-Garbetriebs

1. Stellen Sie die erste Stufe des Mikrowellen-Garprogramms ein.
2. Anschließend programmieren Sie die zweite Stufe des Grill-Programms.
3. Drücken Sie nun die **START/QUICK START-Taste** (START/SCHNELLSTART), um den Vorgang zu starten.

5.10 Lebensmittel auftauen

Auftauzeit und Leistungsstufe werden automatisch eingestellt, sobald das Gewicht der betreffenden Lebensmittel einprogrammiert wurde. Das Gewicht der tiefgefrorenen Nahrungsmittel kann von 100 g bis zu 1800 g reichen.

So tauen Sie Lebensmittel auf:

1. Drehen Sie den **TIME/MENU-Regler** (ZEIT/MENÜ) im Uhrzeigersinn, bis auf dem Display „10“, „AUTO“ und  angezeigt wird.
2. Drücken Sie nun die **WEIGHT ADJUST-Taste** (GEWICHT), um das Lebensmittelgewicht einzugeben.
3. Bestätigen Sie Ihre Auswahl mit der **START/QUICK START-Taste** (START/SCHNELLSTART).

HINWEIS

Während des Auftauvorgangs unterbricht das Gerät den Betrieb, um Sie daran zu erinnern, dass Sie die Lebensmittel wenden. Sobald Sie die Lebensmittel gewendet haben, drücken Sie wieder die **START/QUICK START-Taste** (START/SCHNELLSTART), um den Auftauvorgang fortzusetzen.

5.11 Verwendung der Kindersicherung

Die Kindersicherungsfunktion kann aktiviert werden, um einen unbeaufsichtigten Betrieb des Ofens durch Kinder zu verhindern.

Aktivierung der Kindersicherung:

- Im Standby-Modus aktiviert das Gerät automatisch die Kindersicherung, wenn das Gerät eine Minute lange nicht bedient wird. Bei aktiviertem Kindersicherungsmodus leuchtet die Anzeigeleuchte der Kindersicherung auf. Im Kindersicherungsmodus sind alle Tasten deaktiviert.

Deaktivieren der Kindersicherung:

- Öffnen oder schließen Sie die Tür des Geräts bei aktivierter Kindersicherung, um den Kindersicherungsmodus zu deaktivieren. Die Anzeigeleuchter der Kindersicherung erlischt.

5.12 Automatische Garfunktion

Bei gewissen Lebensmitteln muss keine Zeit und Kochleistung eingestellt werden. Sie können die automatische Garfunktion (Auto-Cook) verwenden, um die Art der Lebensmittel, die gegart werden sollen, sowie das Gewicht oder den Anteil der Lebensmittel entsprechend der folgenden Tabelle angeben.

Code	Lebensmittel	HINWEIS:
1	Milch/Kaffee (200 ml/ Tasse)	•Bei Milch/Kaffee und Kartoffeln wird auf dem Bildschirm die Anzahl der Portionen anstelle des Lebensmittelgewichts angezeigt.
2	Reis (g)	
3	Spaghetti (g)	•Bei Code 7-9 unterbricht das Gerät zwischendurch den Betrieb, um Sie daran zu erinnern, dass die Lebensmittel gewendet werden sollten, um gleichmäßig zu garen.
4	Kartoffeln (230 g/ Portion)	
5	Automatisches Aufwärmen (g)	Sobald Sie die Lebensmittel gewendet haben, drücken Sie wieder die START/QUICK START-Taste (START/ SCHNELLSTART) , um den Vorgang fortzusetzen.
6	Fisch (g)	•Das Ergebnis des automatischen Garvorgangs hängt von verschiedenen Faktoren ab, wie Spannungsschwankungen, der Form und Größe der Lebensmittel, Ihren persönlichen Vorlieben, wie gut durchgegart Sie bestimmte Speisen mögen, und sogar, wie Sie die Lebensmittel in das Gerät legen. Wenn das Ergebnis nicht zufriedenstellend ist, passen Sie bitte die Garzeit entsprechend an.
7	Hähnchen (g)	
8	Rind/Schaf (g)	
9	Fleisch am Spieß	

Verwendung der automatischen Garfunktion:

1. Drehen Sie den **TIME/MENU-Regler** (ZEIT/MENÜ) im Standby-Modus gegen den Uhrzeigersinn, um den gewünschten Lebensmittelcode auszuwählen.
2. Drücken Sie nun die **WEIGHT ADJUST-Taste** (GEWICHT) wiederholt, um das jeweilige Lebensmittelgewicht oder die Portionen einzugeben.
3. Bestätigen Sie Ihre Auswahl mit der **START/QUICK START-Taste** (START/ SCHNELLSTART).

6 Wartung und Reinigung

WARNUNG

Das Gerät sollte regelmäßig gereinigt und eventuell vorhandene Lebensmittelrückstände sollten gründliche beseitigt werden. Wird der Ofen nicht richtig sauber gehalten, könnte dies zu Verschleißerscheinungen der Oberflächen führen, die sich wiederum nachteilig auf die Lebensdauer des Geräts auswirken und möglicherweise auch gefährliche Situationen hervorrufen können.

Reinigung des Geräts:

1. Trennen Sie vor dem Reinigen des Geräts alle Stromkabel vom Stromnetz.
2. Reinigen Sie das Innere des Geräts mit einem feuchten Tuch. Bei starker Verschmutzung des Geräts können milde Reinigungsmittel verwendet werden. Verwenden Sie keinen Sprühreiniger oder aggressive Reinigungsmittel. Diese könnten auf der Oberfläche der Tür Flecken oder Streifen hinterlassen oder das Material stumpf machen.
3. Reinigen Sie die Außenseite des Ofens mit einem feuchten Tuch. **HINWEIS** Um Schäden an den Funktionselementen im Inneren des Geräts zu vermeiden, sollten Sie unbedingt darauf achten, dass kein Wasser in die Lüftungsöffnungen eindringt.
4. Wischen Sie die Tür, beide Seiten des Sichtfensters, die Türdichtungen und alle angrenzenden Teile regelmäßig mit einem feuchten Tuch ab, um Spritzer oder Verschmutzungen zu beseitigen. Verwenden Sie keine Reinigungstücher oder Chemikalien, da diese die Oberfläche des Gerätes beschädigen könnten.
5. Reinigung des Bedienfelds:
 - a. Öffnen Sie die Tür, um zu verhindern, dass sich das Gerät versehentlich einschaltet.
 - b. Reinigen Sie das Bedienfeld anschließend mit einem weichen, feuchten Tuch. **HINWEIS** Achten Sie darauf, dass das Bedienfeld nicht nass wird.
6. Nehmen Sie den Glasteller bei Bedarf zum Reinigen heraus. Waschen Sie den Teller in mildem Seifenwasser oder in der Spülmaschine.

7. Wischen Sie den Boden des Garraums mit einem milden Reinigungsmittel aus. Reinigen Sie den Rollenring mit mildem Seifenwasser oder in der Spülmaschine. **HINWEIS** Garraumboden und Rollenring sollten regelmäßig gereinigt werden, um übermäßige Geräusentwicklung zu verhindern. Wenn Sie den Rollenring herausnehmen, achten Sie darauf, dass er in der richtigen Position wieder eingesetzt wird.
8. Eventuell vorhandene Gerüche können Sie aus Ihrem Gerät entfernen, indem Sie eine Tasse Wasser mit dem Saft und der Schale einer ganzen Zitrone in eine mikrowellenfeste Schale geben. 5 Minuten lang kochen lassen. Wischen Sie das Gerät gründlich aus, anschließend mit einem weichen Tuch trocknen.

7 Fehlersuche

WARNUNG

Reparaturen an der Elektrik dürfen nur durch einen qualifizierten Elektriker erfolgen. Alle örtlichen Vorschriften sind einzuhalten. Sollten Unklarheiten oder Zweifel bestehen, wenden Sie sich bitte an den Hersteller.

Fehler	Ursache	Lösung
Das Licht funktioniert nicht	Das Leuchtmittel ist defekt	Wenden Sie sich bitte an Ihren Händler oder an den Hersteller.
Das Gerät funktioniert nicht.	Stromversorgung locker oder unterbrochen	Den Stecker an einer Wandsteckdose anschließen
	Sicherung ist defekt	Die Sicherung zurücksetzen/ austauschen
	Steckdose defekt	Versuchen Sie, das Gerät an einer anderen Wandsteckdose zu betreiben.
Das Gerät heizt nicht auf	Tür nicht richtig geschlossen	Schließen Sie die Tür richtig.
Das Gerät verursacht Störungen am Fernsehgerät / der TV-Empfang ist gestört	Elektrogeräte können während des Betriebs Interferenzen verursachen	Dies ist normal. Versuchen Sie, den Abstand zwischen den Geräten zu vergrößern.
Die Beleuchtung des Geräts ist gedimmt	Das Gerät arbeitet mit einer niedrigen Leistungsstufe	Dies ist normal.
Dampf sammelt sich an der Innenseite oder rund um die Außenseite der Tür.	Das Gerät wird in einer Umgebung mit hoher Feuchtigkeit genutzt	Dies ist normal. Wischen Sie die Tür mit einem weichen Tuch ab.
Es kommt zu Rauch- und Geruchsentwicklung.	Neugeräte erzeugen Dämpfe und Gerüche, die durch Verbrennung von Schmieröl entstehen.	Bei der ersten Inbetriebnahme des Geräts kann es daher zu Rauch- und Geruchsentwicklung kommen. Dies ist normal. Dieses Phänomen wird nach einiger Zeit verschwinden.

8 Demontage und Entsorgung



Die Symbole auf dem Produkt, dem Zubehör oder der Verpackung weisen darauf hin, dass dieses Gerät nicht mit dem Hausmüll entsorgt werden darf, sondern an einer speziellen Sammelstelle abgegeben werden muss. Entsorgen Sie das Gerät an einer Sammelstelle für das Recycling von Elektro- und Elektronik-Altgeräten, wenn Sie innerhalb der EU oder in einem anderen europäischen Land

leben, das über Entsorgungssysteme zur getrennten Sammlung von Elektro- und Elektronik-Altgeräten verfügt. Mit der korrekten Entsorgung des Geräts tragen Sie dazu bei, mögliche Umwelt- und Gesundheitsrisiken zu vermeiden, die durch eine unsachgemäße Behandlung von Altgeräten verursacht werden können. Die Wiederverwertung von Materialien trägt zur Erhaltung der natürlichen Ressourcen bei. Entsorgen Sie daher Ihre Elektro- und Elektronik-Altgeräte nicht im Hausmüll.

Die Umverpackung besteht aus umweltfreundlichen Materialien, die in Ihrem Wertstoffhof vor Ort entsorgt werden können. Durch eine ordnungsgemäße Entsorgung der Verpackungen und Verpackungsabfälle tragen Sie dazu bei, mögliche Gefahren für die Umwelt und die Gesundheit zu vermeiden. Das Symbol auf der Außenverpackung zeigt an, dass die Verpackung aus Pappe (PAP) besteht.

9 Garantie

Bevor Sie den Kundendienst kontaktieren, überprüfen Sie bitte Folgendes:

- Ist das Gerät richtig am Stromnetz angeschlossen? Ziehen Sie den Netzstecker aus der Steckdose, warten Sie 10 Sekunden und stecken Sie ihn dann wieder ein.
- Funktionieren Sicherung und Hauptschalter einwandfrei? Falls Sie einwandfrei funktionieren, probieren Sie die Wandsteckdose mit einem anderen Gerät aus.
- Ist das Bedienfeld korrekt programmiert und der Timer eingeschaltet?
- Ist die Tür sicher verriegelt, ist das Verriegelungssystem der Tür eingerastet? Wenn die Tür nicht richtig geschlossen ist, zirkulieren die Mikrowellen nicht im Inneren des Geräts.

Falls Sie weitere Fragen haben sollten, kontaktieren Sie uns bitte telefonisch unter der Nummer:

+49 89 21129 555

Oder schreiben Sie uns eine E-Mail:

hl-weiss@vestel-germany.de

Die Herstellergarantie gilt 24 Monate ab dem Kaufdatum.

Die Garantie erlischt, wenn der Defekt auf eine der folgenden Ursachen zurückzuführen ist:

- Gewalteinwirkung von außen
- Unsachgemäße Wartung
- Nichtbeachtung der Bedienungsanleitung
- Beschädigung durch Blitzschlag

Vertrieben von:

VESTEL Germany GmbH

Parkring 6

85748 Garching b. München

Deutschland

www.vestel-germany.de

Table of Contents

1	Introduction	35
1.1	Intended use	36
1.2	Safety symbols used in this manual	37
2	Description of the microwave	38
2.1	Product elements	38
2.2	Control panel	39
2.3	Technical data	40
3	Safety instructions	41
4	Installation	46
4.1	Unpacking and checking the contents	46
4.2	How to install the appliance	47
5	Using the appliance	52
5.1	Important cooking techniques	52
5.2	How to use cooking utensils	53
5.3	How to set the time	54
5.4	How to use the Express Cooking feature	54
5.5	How to use the microwave	55
5.6	How to use the grill	55
5.7	How to use the microwave and grill combination	55
5.8	How to preset the microwave to start at a later time	56
5.9	How to cook in multi-stages	57
5.10	How to defrost food	57
5.11	How to use the child lock	58
5.12	How to auto-cook food	58
6	Maintenance and cleaning	60
7	Troubleshooting	61
8	Dismantling and disposal	62
9	Warranty	63

1 Introduction

Congratulations on the purchase of your new product. You have bought a high quality product. These instructions are part of this product. They contain important information regarding safety, use and disposal for the installer and user of the product. Please familiarise yourself with all information prior to using your product. Use the product only as described and for the specified applications. When transferring the product to a third party make sure to also supply all instructions and other relevant documents.

If you have any questions, require further information or wish to order more copies of these installation and operating instructions, please contact:

VESTEL Germany

Parkring 6 (Business Campus)
85748 Garching b. München
Germany

T +49 89 21129 555

F +49 89 55295-2000

E hl-weiss@vestel-germany.de

W www.vestel-germany.de

1.1 Intended use

This product is intended to be used for heating food and beverages. The product is only intended for utensils that are suitable for use in microwave ovens.

This product is intended for private, non-commercial use. The product may only be used in domestic or similar working and residential environments.

This product is not intended to be used in:

- staff kitchen areas in shops, offices, laboratories and other working environments;
- farm houses;
- hotels, motels and other residential environments;
- bed and breakfast type environments.

The product is not intended for:

- cooking food and beverages in metallic containers;
- heating corrosive chemicals or vapours;
- outdoor use;
- drying of food or clothing and heating of warming pads, slippers, sponges, damp cloth and similar products.

All uses other than those described in this manual shall be considered inappropriate uses.

1.2 Safety symbols used in this manual

DANGER

This symbol is used to indicate an imminently hazardous situation which, if not avoided, will result in death or serious injury.

WARNING

This symbol is used to indicate a potentially hazardous situation which, if not avoided, could result in death or serious injury.

CAUTION

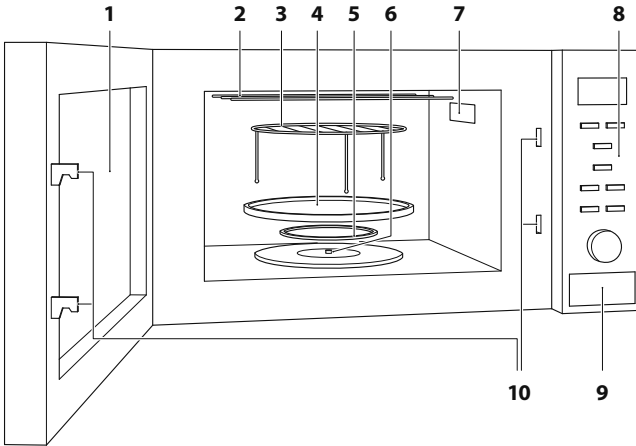
This symbol is used to indicate a potentially hazardous situation which, if not avoided, could result in minor or moderate injury.

NOTICE

This symbol is used to indicate a situation which, if not avoided, could result in damage to the appliance.

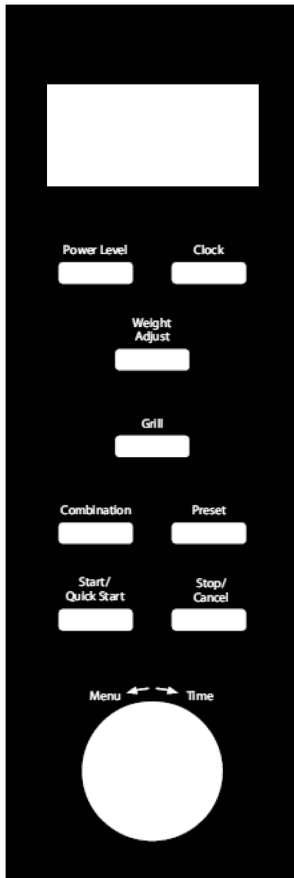
2 Description of the microwave

2.1 Product elements



1. Oven Window
2. Grill Heater
3. Metal Rack
4. Glass Tray
5. Roller Ring
6. Shaft
7. Wave Guide
8. Control Panel
9. Door Release Button
10. Door Safety Lock System

2.2 Control panel



DISPLAY

Displays cooking time, power, indicators and clock time.

POWER LEVEL

Use to select microwave cooking power level.

CLOCK

Use to set the time of the clock.

WEIGHT ADJUST

Use to select the weight or amount of food.

GRILL

Use to set grill cooking program.

COMBINATION

Use to set combination program.

PRESET

Use to set preset function.

START/QUICK START

Use to start cooking or set express cooking program.

STOP

Use to pause a cooking, cancel all settings or set child lock program.

TIME/MENU

Use to set time or select auto cook menus.

2.3 Technical data

Model identification code	VEM820GS
Appliance name	VESTEL Microwave oven
Power consumption (microwave)	1400 W
Power consumption (grill)	1000 W
Power consumption in standby mode	0 W
Rated microwave power output	900 W
Voltage	230 - 240V; 50Hz
Operation frequency	2450MHz
Plug type	Schuko
Outside dimensions	390×595×396mm
Oven cavity dimensions	220×340×344mm
Oven capacity	25 litres
Weight	Approx. 15.3 kg
Operating temperature	-10 °C to + 40 °C
Relative humidity	10 %~95 % RH

3 Safety instructions

WARNING

Please take the time to read these general safety instructions carefully. Follow all the instructions. This will help you avoid the risk of fire, explosions, electric shocks or other hazards that may result in damage to property and/or severe or fatal injuries. Please ensure that everyone who uses the appliance has read and followed these warnings and instructions.

- Please read all the safety information and the instructions. The manufacturer accepts no liability for any material damage or personal injury caused by incorrect handling or non-compliance with the safety instructions. In such cases, the warranty will be voided.
- Keep all safety information and instructions for future reference and pass them on to subsequent users of the appliance.
- The appliance is intended for domestic and indoor use only. Never use outdoors.
- Use the appliance according to its intended use only and within the specified performance limits.
- The appliance is not intended to be operated by means of an external timer or separate remote-control system.
- Keep the appliance away from moisture.
- Be vigilant at all times, and always be aware of what you are doing. Do not use electrical equipment whenever your concentration or awareness is poor or you are under the influence of drugs, alcohol or medication. Even a moment of inattentiveness can lead to serious accidents and injuries when using electrical equipment.
- Never leave children unattended with the packaging material. The packaging material represents a danger of suffocation. Children frequently underestimate the dangers. Always keep children away from the packaging material.

- This appliance is not intended for use by persons (including children) with restricted physical, sensory or intellectual capabilities or a lack of experience and/or knowledge, unless they are supervised by a person who is responsible for their safety, or who provides them with instructions on how to use the appliance. Children should be supervised in order to ensure that they do not play with the appliance.
- **Risk of burning!** When the appliance is operated in the combination mode, children shall only use the oven under adult supervision due to the temperatures generated.
- **Risk of burning!** Accessible parts may become hot during use. Young children should be kept away.
- Please take out any utensils, such as the roller ring, glass tray and metal rack before you move or transport the appliance to avoid damage.
- The appliance may only be installed by a qualified and trained electrician.
- Check the appliance and cable for any damage before installation.
- Make sure to place the appliance free from other objects.
- Always place the appliance on a stable and horizontal surface.
- Do not place the appliance in a cabinet.
- Do not place the appliance near heat sources. Keep the appliance clear from moisture, high humidity or combustible materials.
- Make sure to place the appliance free from other objects.
- Never remove the distance holder in the back or on the sides of the appliance, as they ensure a minimum distance from the wall for air circulation.
- Do not remove the mica plate covering the waveguide.
- Prior to connecting to the mains, make sure your local mains voltage matches the rating indicated on the appliance.
- Connect the appliance to a suitable, properly installed, earthed and easily accessible mains power socket. Make sure the appliance can be disconnected from the mains at all times.
- Protect the mains cord from being damaged, pinched or buckled and position it in a way that people cannot trip over the cord. It is particularly important to ensure that damage is avoided to the plug and at the point where the cord exits from the appliance.

- Operation of the microwave oven can cause interference to your radio, TV, or similar equipment. When there is interference, it may be reduced or eliminated by cleaning the door and sealing surface of the appliance, reorienting the receiving antenna of the radio or television relocating the microwave oven, moving the appliance away from the receiver or plugging the appliance into a different outlet so that the appliance and receiver are connected to different circuits.
- Do not attempt to operate the appliance with the door open since open-door operation may result in harmful exposure to microwave energy. It is important not to interfere or tamper with the safety interlocks.
- Do not place any object between the appliance front face and the door.
- Do not allow soil or cleaner residue to accumulate on sealing surfaces.
- Do not use the appliance if the door or door seals are damaged.
- Do not operate the appliance if it is damaged. Always check that the door closes properly and that there is no damage to the door (including any dents), hinges and latches (broken or loosened) and door seals and sealing surfaces.
- Do not operate the appliance when empty.
- Do not place the glass tray upside down. Always use both the glass tray and turntable ring assembly during cooking.
- Always place the food and containers of food on the glass tray for cooking.
- If the glass tray or turntable ring assembly contains cracks or breaks, contact your nearest authorized service centre.
- Do not use the grill rack in microwave function.
- When using the grill rack in grill function, always place the rack on the glass tray.
- **Risk of fire!** When heating food in plastic or paper containers, check the appliance frequently for ignition hazards.
- Risk of fire! Remove wire twist-ties from paper or plastic bags before placing them in the appliance.
- **Risk of fire!** If smoke is detected, switch off or unplug the appliance and keep the door closed in order to stifle any flames.
- **Risk of fire!** Do not use the cavity for storage purposes. Do not leave paper products, cooking utensils, or food in the cavity when not in use.

- **Risk of explosion!** Do not heat liquid or other food in sealed containers.
- Heating of beverages may result in delayed eruptive boiling. Make sure to handle the container with care.
- Do not fry food in the appliance. Hot oil can damage parts and utensils and even result in skin burns.
- Do not heat eggs in their shell and whole hard-boiled eggs. They may explode, even after microwave heating has ended.
- Always pierce food with thick skin (such as potatoes, whole squashes, apples and chestnuts) before cooking.
- **Risk of burning!** Always check the temperature of feeding bottles, baby jars and its content before serving them. Always stir or shake the content.
- **Risk of burning!** Cooking utensils may become hot. Use pot holders or suitable gloves to prevent burning.
- **Risk of burning!** The door or the outer surface may get hot when the appliance is operating.
- **Risk of burning!** During use the appliance becomes hot. Do not touch any heated elements.
- **Risk of burning!** Steam may escape when opening lids or wrapping foil.
- Only use utensils that are suitable for use in the appliance.
- Do not remove any covers which give protection against exposure to microwave energy.
- This appliance complies with EN 55011/CISPR 11 and is classified as a class B Group 2 product. Group 2 contains all ISM RF equipment in which radio-frequency energy in the frequency range 9 kHz to 400 GHz is intentionally generated and used or only used locally, in the form of electromagnetic radiation, inductive and/or capacitive coupling, for the treatment of material, for inspection/analysis purposes, or for transfer of electromagnetic energy. Class B equipment is equipment suitable for use in locations in residential environments and in establishments directly connected to a low voltage power supply network which supplies buildings used for domestic purposes.
- After each use the appliance should be disconnected from the mains to ensure that it does not represent a risk to humans and domestic animals.
- Always grasp the plug, not the cord itself. Never touch a mains plug with wet hands.

- Unplug all power connections before cleaning the appliance.
- Do not use steam cleaners, wipes or chemicals as these could damage the surface. Wipe the housing with a damp cloth. Electrical/electronic parts should not be cleaned.
- Maintenance and inspection should be undertaken on a frequent basis. If there is any visible damage, a strong odour or excessive overheating of components, stop using the appliance.
- Clean the appliance in accordance with instructions.
- Do not attempt to open, modify or repair the appliance. Do not drop, puncture, break or expose to high pressure.
- Alterations to the appliance and technical modifications are not permitted.
- If the power cord is damaged, the repair must be undertaken by a qualified electrician. All local regulations must be followed.

4 Installation

DANGER

- The appliance may only be installed by a qualified and trained electrician.
- Before you install the appliance, you should check it for damage. If damage has occurred during transport, please inform the manufacturer immediately. The appliance has been tested to ensure proper functioning before delivery.

4.1 Unpacking and checking the contents

Check to ensure the package contains the following items:

Carton 1

- Microwave oven
- Glass tray
- Connector
- Roller ring
- User manual

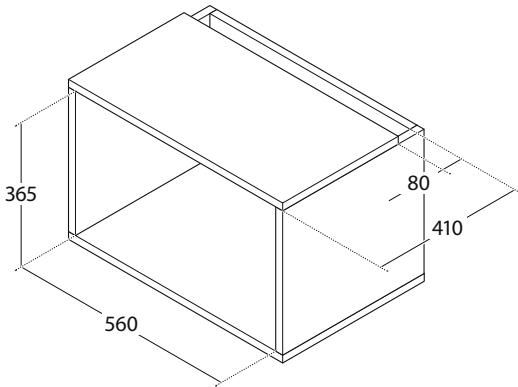
Carton 2

- Upper exhaust guide
- 4 x screw 4X8mm
- 4 x screw 3X25mm
- 1 x shutter
- 4 x screw 4X10mm
- 4 x foot

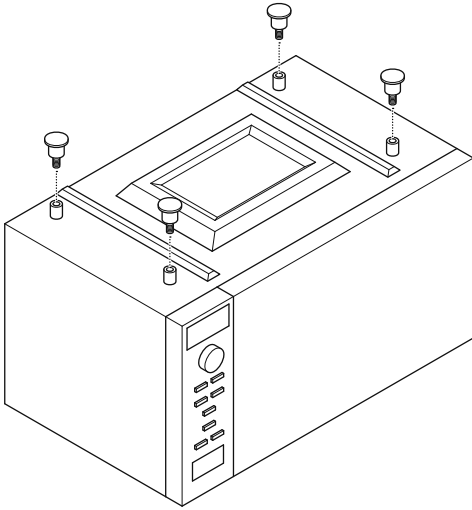
4.2 How to install the appliance

To install the appliance:

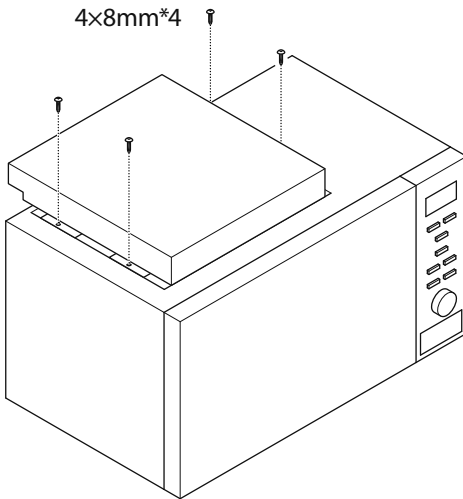
1. Make sure that all the packing materials are removed from the inside of the door.
2. Check the appliance and cable for any damage before installation. Do not use the appliance if the door, door seals, sealing surface, door hinges, latches and dents inside the cavity or on the door are damaged or loose. **WARNING!** If there is any damage, do not operate the appliance and contact qualified service personnel.
3. Create a cabinet with the dimensions according to the illustration below.
NOTICE Make sure to have a ventilation space as illustrated.



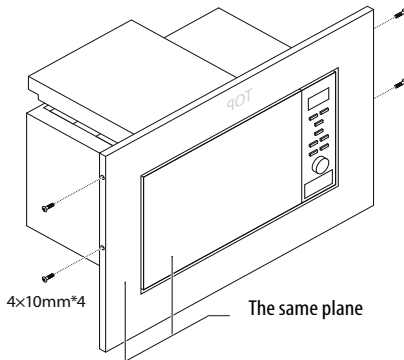
4. Attach the four **feet** to the bottom of the **appliance**.



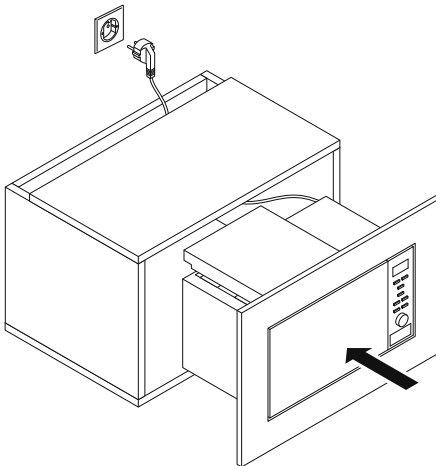
5. Attach the **upper exhaust guide** with the four **4x8mm screws**.



6. Attach the **shutter** with the four **4x10mm screws** to the **appliance**. **NOTICE** Make sure that the front of the appliance and the front of the shutter are in the same plane. The word "TOP" is marked at the backside of the shutter to indicate the upper side of the shutter.

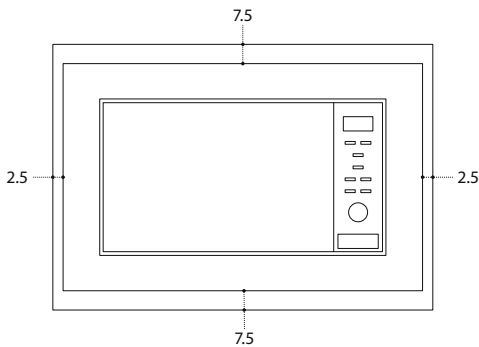


7. Place the **appliance** in the **cabinet**. Make sure that the surface can hold the weight of the appliance, including the heaviest food likely to be cooked. **NOTICE** Do not place the appliance near a radio or TV as the appliance may cause interference.

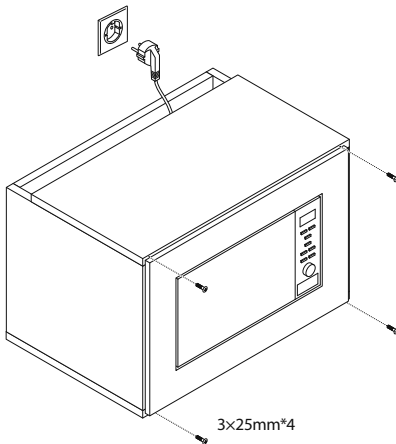


8. Make sure that:

- the rear plate of the **appliance** is placed close to the wall. **NOTICE** Do not cover or block any openings.
- the **appliance** is in the middle of the **cabinet**.
- there is a minimum 20cm of free space above the top surface of the **appliance** and 5cm at both sides for sufficient airflow.
- there is ventilation space on all sides of the **shutter** according to the measurements in the illustration.



9. Attach the **appliance** to the **cabinet** with the four **3x25mm screws**.



10. Connect the appliance to a suitable, properly installed, earthed and easily accessible mains power socket. Make sure the appliance can be disconnected from the mains at all times. **WARNING** It is recommended to connect the appliance to a separate circuit serving only the appliance. Connecting several high voltage devices to one circuit may overload the electricity network and result in a fire or other accidents or damages.
11. Make sure that the power supply cord does not run under the oven or over any hot or sharp surfaces.

5 Using the appliance

NOTICE

- If steam accumulates inside or around the outside of the door, wipe the door with a soft cloth. This may occur when the appliance is operated under high humidity condition and is normal.
- When the appliance is first used, it may produce some smoke and odour. This is a normal phenomenon, because the appliance is made of a steel plate coated with lubricating oil. The new appliance produces fumes and odour generated by burning the lubricating oil. This phenomenon will disappear after a period of use.

5.1 Important cooking techniques

When preparing food, take the following into account:

- Arrange food carefully. Place the thickest parts of your food towards the outside of the dish.
- Always cook for the shortest amount of time indicated and add more time as needed. Overcooked food can smoke or ignite.
- Always cover food while cooking. Covers prevent splattering and help food to cook evenly.
- Always turn food over once during cooking. This helps to speed up the cooking of food, such as chicken, hamburgers and large items like roasts.
- Rearrange foods such as meatballs halfway through cooking both from top to bottom and from the centre of the dish to the outside.

5.2 How to use cooking utensils

When preparing food, take the following into account:

- The appliance cannot penetrate metal. Only use utensils that are suitable for use in the appliance. Metallic containers for food and beverages are not allowed for microwave cooking. This requirement is not applicable if the manufacturer of the food to be prepared indicated that the metallic container is suitable for microwave cooking.
- Do not use dishes with a metallic trim.
- Do not use recycled paper products in the appliance. These may contain small metal fragments which may cause sparks and/or fires.
- It is recommended to use round/oval dishes instead of square/oblong ones, as food in corners tends to overcook.
- Narrow strips of aluminium foil may be used to prevent overcooking of exposed areas. However, do not use too much aluminium foil and keep a distance of 25mm between foil and cavity.
- Do not operate the appliance without glass tray, roller support, and shaft in their proper positions.
- The list below is a general overview to help you select the correct utensils.

COOKWARE	MICROWAVE	GRILL	COMBINATION
Heat-Resistant Glass	Yes	Yes	Yes
Non Heat-Resistant Glass	No	No	No
Heat-Resistant Ceramics	Yes	Yes	Yes
Microwave-Safe Plastic Dish	Yes	No	No
Kitchen Paper	Yes	No	No
Metal Tray	No	Yes	No
Metal Rack	No	Yes	No
Aluminium Foil & Foil Containers	No	Yes	No

5.3 How to set the time

To set the time:

1. Press the **CLOCK button** once or twice to set the clock to a 24-hour or 12-hour format.
2. Turn the **TIME/MENU control button** to set the hours.
3. Press the **CLOCK button** to confirm.
4. Turn the **TIME/MENU control button** to set the minutes.
5. Press the **CLOCK button** to confirm.

To check the time during cooking:

- Press the **CLOCK button**.

5.4 How to use the Express Cooking feature

You can use the *Express Cooking feature* to program the microwave to cook food at 100% power. The maximum time can be set to 10 minutes.

To use Express Cooking:

- In standby mode, press the **START/QUICK START button** repeatedly to set the cooking time. The oven starts automatically at full power.

5.5 How to use the microwave

To use the microwave:

1. In standby mode, press the **POWER/LEVEL button** repeatedly to select the cooking power.

Press POWER LEVEL	Cooking power
1 time	100%
2 times	90%
3 times	80%
4 times	70%
5 times	60%
6 times	50%

Press POWER LEVEL	Cooking power
7 times	40%
8 times	30%
9 times	20%
10 times	10%
11 times	0%

2. Turn the **TIME/MENU control button** clockwise to set the cooking time. **NOTICE** The longest possible time is 95 minutes.
3. Press the **START/QUICK START button** to confirm.

To check the power level during cooking:

- Press the **POWER/LEVEL button**.

5.6 How to use the grill

To use the grill:

1. Press the **GRILL button**.
2. Turn the **TIME/MENU control button** to set the cooking time. **NOTICE** The longest possible time is 95 minutes.
3. Press the **START/QUICK START button** to confirm.

5.7 How to use the microwave and grill combination

The appliance contains two combination modes.

Combination 1 can be used for fish, potatoes or au gratin. Preset stages:

- 30% microwave
- 55% grill
- 15% off mode

Combination 2 can be used for pudding, omelettes, baked potatoes and poultry.

Preset stages:

- 40% microwave
- 15% off mode
- 45% grill

To use the microwave and grill combination:

1. In standby mode, press the **COMBINATION button** once to select combination „1“ or press twice to select combination „2“.
2. Turn the **TIME/MENU control button** to set the cooking time. **NOTICE** The longest possible time is 95 minutes.
3. Press the **START/QUICK START button** to confirm.

5.8 How to preset the microwave to start at a later time

The preset function allows the appliance to start at a later time.

To preset the appliance:

1. In standby mode, set a cooking program.
2. Press the **PRESET button**.
3. Turn the **TIME/MENU control button** to set the hours.
4. Press the **PRESET button** to confirm.
5. Turn the **TIME/MENU control button** to set the minutes.
6. Press the **START/QUICK START button** to confirm.

For example, if you want to set Microwave cooking, you can refer to the operation mentioned before. If you want the grill function, do the same. We have already explained how to do this.

To see the preset time:

- Press the **PRESET button**.

To cancel the preset program:

- When the display shows the time, press the **STOP button**.

5.9 How to cook in multi-stages

The appliance can be programmed for up to two automatic cooking sequences. For example, you could start with microwave cooking, followed by grill cooking. **NOTICE** Express cooking, defrost and auto-cook cannot be set in the multi-stage cooking mode.

To set the multistage microwave / grill cooking:

1. Set the first stage of the microwave cooking program.
2. Set the second stage of the grill cooking program.
3. Press the **START/QUICK START button** to start.

5.10 How to defrost food

The defrosting time and power level are automatically set once the food weight is programmed. The frozen food weight ranges from 100g to 1800g.

To defrost food:

1. Turn the **TIME/MENU control button** clockwise until the display shows “10”, “AUTO” and “FF”.
2. Press the **WEIGHT ADJUST button** to change the weight of food.
3. Press the **START/QUICK START button** to confirm.

NOTICE

During the defrosting process, the appliance will pause to remind you to turn the food around. When you have turned the food, press the **START/QUICK START button** to resume.

5.11 How to use the child lock

The child lock function can be set to prevent unsupervised operation of the oven by children.

To enable the child lock:

- In standby mode, the appliance will automatically enable child lock mode if there is no operation within one minute. When in child lock mode, the child lock indicator light turns on. In the child lock mode, all buttons are disabled.

To cancel the child lock:

- When in child lock mode, open or close the appliance door to cancel the child lock mode. The child lock indicator light turns off.

5.12 How to auto-cook food

For certain food, it is not necessary to program the time and the cooking power. You can use the auto-cook feature to indicate the type of food that you want to cook, as well as the weight or shares of the food, according to the table below.

Code	Food	NOTICE:
1	Milk/Coffee (200ml/cup)	•For milk/coffee and potatoes, the screen will show the number of servings instead of the food weight. •For code 7-9, the appliance will pause to remind you to turn around the food for uniform cooking. When you have turned the food, close the door and press the START/QUICK START button to resume. •The result of auto-cooking depends on factors such as fluctuation of voltage, the shape and size of the food, your personal preference regarding how well cooked certain foods are and even how you place food in the appliance. If you find the result not satisfying, please adjust the cooking time.
2	Rice (g)	
3	Spaghetti (g)	
4	Potato (230g/ share)	
5	Auto Reheat (g)	
6	Fish (g)	
7	Chicken (g)	
8	Beef/Mutton (g)	
9	Skewered Meat (g)	

To use the auto-cook feature:

1. In standby mode, turn the **TIME/MENU control button** counter-clockwise to select the food code.
2. Press the **WEIGHT ADJUST button** repeatedly to select the food weight or shares.
3. Press the **START/QUICK START button** to confirm.

6 Maintenance and cleaning

WARNING

The appliance should be cleaned regularly and any food deposits should be removed. Failure to maintain the oven in a clean condition could lead to deterioration of the surface that could adversely affect the life of the appliance and could possibly lead to hazardous situations.

To clean the appliance:

1. Unplug all power connections before cleaning the appliance.
2. Clean the inside of the appliance with a damp cloth. Mild detergents may be used if the appliance gets very dirty. Avoid using spray or other harsh cleaners. They may stain, streak or dull the door surface.
3. Clean the outside of the oven with a damp cloth. **NOTICE** To prevent damage to the operating parts inside the appliance, make sure water does not seep into the ventilation openings.
4. Wipe the door, both sides of the window, the door seals and adjacent parts frequently with a damp cloth to remove any spills or spatters. Do not use wipes or chemicals as these could damage the surface.
5. To clean the control panel:
 - a. Pull the door open to prevent the appliance from accidentally turning on.
 - b. Clean the control panel with a soft, damp cloth. **NOTICE** Do not allow the control panel to become wet.
6. If necessary, remove the glass tray for cleaning. Wash the tray in mild soapy water or in a dishwasher.
7. Wipe the appliance bottom surface with a mild detergent. Wash the roller ring in mild soapy water or in a dishwasher. **NOTICE** The bottom surface and roller ring should be cleaned regularly to avoid excessive noise. When removing the roller ring, make sure to replace it in the correct position.
8. Remove odours from your appliance by combining a cup of water with the juice and skin of one lemon in a microwaveable bowl. Cook for 5 minutes. Wipe the appliance thoroughly and dry with a soft cloth.

7 Troubleshooting

WARNING

Only a qualified electrician may carry out any electrical repairs. All local regulations must be followed. Contact the manufacturer in case of any doubts.

Error	Cause	Solution
The light is not working	The lamp is broken	Contact your dealer or the manufacturer
The appliance does not work	Power supply loose or disconnected	Connect power supply to wall socket
	Fuse is broken	Reset/Replace fuse
	Wall socket broken	Try using the appliance in another wall socket
The appliance does not heat	Door not closed well	Close the door correctly.
The appliance interferes with the TV/ The TV reception is disturbed	Electrical appliances may cause interference when operating	This is normal. Try to increase the distance between the appliances.
The light of the appliance is dimmed	The appliance is operating at a low power level	This is normal.
Steam accumulates inside or around the outside of the door.	The appliance is operated under high humidity condition	This is normal. Wipe the door with a soft cloth.
Smoke and odour is produced.	The appliance produces fumes and odour generated by burning the lubricating oil.	When the appliance is first used, it may produce some smoke and odour. This is normal. This phenomenon will disappear after a period of using.

8 Dismantling and disposal



The symbols on the product, accessories and packaging indicate that this appliance must not be treated as normal municipal waste but must be collected separately. Dispose of the appliance at a collection point for the recycling of waste electrical and electronic equipment if you live within the EU or in another European country that operates separate collection systems for waste electrical and electronic

equipment. By disposing of the appliance in the proper manner, you will help to avoid possible hazards to the environment and public health that could otherwise be caused by improper treatment of waste equipment. The recycling of materials contributes to the conservation of natural resources. Therefore do not dispose of your old electrical and electronic equipment with normal municipal waste.

The outer packaging is made of environmentally friendly materials, which may be disposed of at your local recycling facility. By disposing of the packaging and packaging waste in the proper manner, you will help to avoid possible hazards to the environment and public health. The symbol on the outer packaging indicates that the packaging is made of PAP.

9 Warranty

Before contacting service, please make sure that:

- the appliance is plugged in correctly. Remove the plug from the wall socket, wait 10 seconds, and plug it in again.
- your fuse and the main circuit breaker operate correctly. If these operate correctly, check the wall socket with another appliance.
- the control panel is programmed correctly and the timer is set.
- the door is securely closed, engaging the door lock system. If the door is not properly closed, the microwave energy will not flow inside.

If you still have questions please contact us at:

+49 89 21129 555

Or email us at:

hl-weiss@vestel-germany.de

The duration of the manufacturer's warranty is 24 months from the date of purchase.

The warranty will be void in cases in which the malfunction is attributable to:

- use of external force
- improper maintenance
- failure to comply with operating instructions
- damage caused by lightning

Distributed by:

VESTEL Germany GmbH

Parkring 6

85748 Garching b. München

Germany

www.vestel-germany.de

Sommaire

1	Introduction	65
1.1	Utilisation prévue	66
1.2	Symboles de sécurité utilisés dans ce manuel	67
2	Description du micro-ondes	68
2.1	Éléments du produit	68
2.2	Panneau de commande	69
2.3	Données techniques	70
3	Informations relatives à la sécurité	71
4	Installation	77
4.1	Déballage et vérification du contenu	77
4.2	Comment installer l'appareil	78
5	Utiliser l'appareil	83
5.1	Techniques importantes de cuisson	83
5.2	Comment utiliser les ustensiles de cuisine	83
5.3	Comment régler l'heure	85
5.4	Comment utiliser la fonction Cuisson express	85
5.5	Comment utiliser le micro-ondes	85
5.6	Comment utiliser le gril	86
5.7	Comment utiliser la combinaison micro-ondes et gril	87
5.8	Comment pré-régler le micro-ondes pour qu'il démarre ultérieurement	87
5.9	Comment cuire en plusieurs étapes	88
5.10	Comment décongeler des aliments	89
5.11	Comment utiliser le verrouillage enfant	89
5.12	Comment cuire automatiquement des aliments	90
6	Maintenance et nettoyage	91
7	Dépannage	92
8	Démantèlement et élimination	93
9	Garantie	94

1 Introduction

Félicitations pour l'achat de votre nouveau produit. Vous avez acheté un produit de haute qualité. Ces instructions font partie intégrante du produit. Elles contiennent des informations importantes sur la sécurité, l'utilisation et l'élimination pour l'installateur et l'utilisateur du produit. Veuillez vous familiariser avec toutes les informations avant d'utiliser votre appareil. Utilisez le produit uniquement suivant la description et les applications spécifiées. Lorsque vous transférez le produit à un tiers, assurez-vous de fournir également toutes les instructions et autres documents pertinents.

Si vous avez des questions, que vous avez besoin d'informations complémentaires ou que vous souhaitez commander d'autres exemplaires des présentes instructions d'installation et d'utilisation, veuillez contacter :

VESTEL Germany

Parkring 6 (Business Campus)
85748 Garching b. Munich
Allemagne

T +49 89 21129 555

F +49 89 55295-2000

E hl-weiss@vestel-germany.de

W www.vestel-germany.de

1.1 Utilisation prévue

Ce produit est destiné à être utilisé pour chauffer des aliments et des boissons. Le produit est uniquement destiné à des ustensiles pouvant être utilisés dans des fours à micro-ondes.

Ce produit est destiné à un usage privé et non commercial. Le produit ne doit être utilisé que dans des environnements domestiques ou des environnements de travail et résidentiels similaires.

Ce produit n'est pas destiné à être utilisé dans :

- des cuisines de personnel dans des magasins, des bureaux, des laboratoires et d'autres environnements de travail,
- des maisons de ferme,
- des hôtels, motels et autres environnements résidentiels,
- des environnements de type chambres d'hôtes.

Le produit n'est pas destiné à :

- cuire des aliments et des boissons dans des récipients en métal,
- chauffer des vapeurs ou des produits chimiques corrosifs,
- une utilisation en extérieur,
- au séchage d'aliments ou de vêtements et au chauffage de coussins chauffants, chaussons, éponges, chiffons humides et autres produits similaires.

Toutes les utilisations autres que celles décrites dans le présent manuel doivent être considérées comme des utilisations inappropriées.

1.2 Symboles de sécurité utilisés dans ce manuel

DANGER

Ce symbole est utilisé pour indiquer une situation dangereuse imminente qui, si elle n'est pas évitée, entraînera un décès ou des blessures graves.

AVERTISSEMENT

Ce symbole indique une situation potentiellement dangereuse qui, si elle n'est pas évitée, peut entraîner un décès ou des blessures graves.

ATTENTION

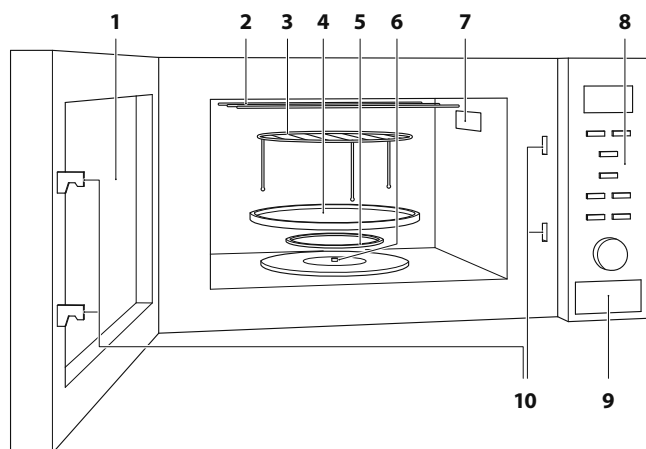
Ce symbole indique une situation potentiellement dangereuse qui, si elle n'est pas évitée, peut entraîner des blessures mineures ou modérées.

REMARQUE

Ce symbole est utilisé pour indiquer une situation qui, si elle n'est pas évitée, pourrait endommager l'appareil.

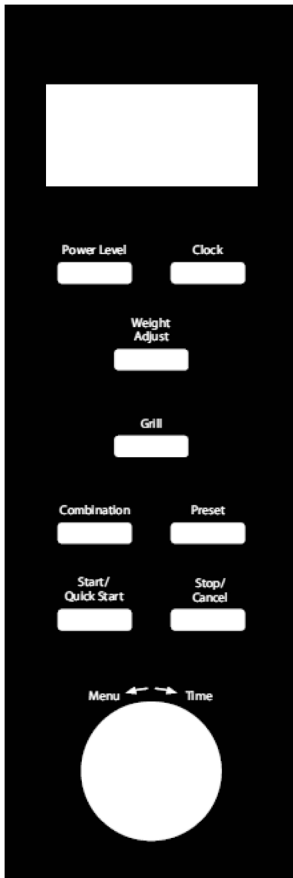
2 Description du micro-ondes

2.1 Éléments du produit



1. Fenêtre du four
2. Chauffe gril
3. Grille en métal
4. Plateau en verre
5. Anneau à roulettes
6. Arbre
7. Guide d'ondes
8. Panneau de commande
9. Bouton de déverrouillage de la porte
10. Système de verrouillage de la porte

2.2 Panneau de commande



AFFICHAGE

Affiche le temps de cuisson, la puissance, les indicateurs et l'heure.

POWER LEVEL (NIVEAU D'ÉNERGIE)

Permet de sélectionner le niveau de puissance de cuisson au micro-ondes.

CLOCK (HORLOGE)

Permet de régler l'heure de l'horloge.

WEIGHT ADJUST (RÉGLAGE DU POIDS)

Permet de sélectionner le poids ou la quantité d'aliments.

GRILL (GRIL)

Permet de définir le programme de cuisson du gril.

COMBINATION (COMBINAISON)

Permet de définir le programme combiné.

PRESET (PRÉRÉGLAGE)

Permet de définir une fonction préréglée.

START/QUICK START (DÉMARRAGE/ DÉMARRAGE RAPIDE)

Permet de démarrer la cuisson ou de définir le programme de cuisson express.

STOP

Permet de mettre en pause une cuisson, d'annuler tous les réglages ou de définir un programme de sécurité pour enfants.

TIME/MENU (HEURE/MENU)

Permet de régler l'heure ou de sélectionner des menus de cuisson automatique.

2.3 Données techniques

Code d'identification du modèle	VEM820GS
Nom de l'appareil	Four à micro-ondes VESTEL
Consommation électrique (micro-ondes)	1400 W
Consommation électrique (gril)	1000 W
Consommation d'énergie en mode veille	0 W
Puissance de sortie micro-ondes nominale	900 W
Tension	230 - 240V ; 50Hz
Fréquence de service	2450MHz
Type de fiche	Schuko
Dimensions extérieures	390×595×396mm
Dimensions de la cavité du four	220×340×344mm
Capacité du four	25 litres
Poids	Env. 15,3 kg
Température de fonctionnement	de -10 °C à + 40 °C
Humidité relative	10 %~95 % HR

3 Informations relatives à la sécurité

AVERTISSEMENT

Veillez prendre le temps de lire attentivement ces consignes générales de sécurité. Suivez toutes les instructions. Cela vous aidera à éviter les risques d'incendies, d'explosions, de chocs électriques ou d'autres dangers pouvant entraîner des dommages aux biens et/ou des blessures graves ou mortelles. Veuillez vous assurer que tous ceux qui utilisent l'appareil aient lu et suivi ces avertissements et instructions.

- Veuillez lire toutes les informations de sécurité et instructions. Le fabricant décline toute responsabilité pour tous dommages matériels ou corporels causés par une mauvaise manipulation ou un non-respect des consignes de sécurité. Ces incidents entraînent une annulation de la garantie.
- Conservez toutes les instructions et les informations relatives à la sécurité pour référence future et transmettez-les aux utilisateurs ultérieurs de l'appareil.
- L'appareil est destiné uniquement à un usage domestique et intérieur. Ne l'utilisez jamais à l'extérieur.
- Utilisez l'appareil conformément à son usage prévu et dans les limites de performances spécifiées.
- L'appareil n'est pas conçu pour fonctionner avec une minuterie externe ou un système de télécommande séparé.
- Conservez l'appareil à l'écart de l'humidité.
- Soyez vigilant à tout moment, et soyez toujours conscient de ce que vous êtes en train de faire. N'utilisez pas de matériel électrique lorsque votre concentration ou votre vigilance est faible ou que vous êtes sous l'influence de drogues, d'alcool ou de médicaments. Un seul moment d'inattention peut conduire à des accidents et des blessures graves lors de l'utilisation d'un équipement électrique.

- Ne laissez jamais des enfants sans surveillance avec le matériau d'emballage. Le matériau d'emballage représente un danger d'étouffement. Les enfants sous-estiment fréquemment les dangers. Le matériau d'emballage doit toujours être hors de portée des enfants.
- Cet appareil n'est pas destiné à une utilisation par des personnes (notamment des enfants) aux capacités physiques, sensorielles ou intellectuelles restreintes ou qui manquent d'expérience et/ou de connaissances, à moins qu'elles ne soient supervisées par une personne responsable de leur sécurité ou qui leur fournit des instructions sur la façon d'utiliser le produit. Les enfants doivent être surveillés pour s'assurer qu'ils ne jouent pas avec l'appareil.
- **Risque de brûlure !** Lorsque l'appareil est utilisé en mode combiné, les enfants ne doivent utiliser le four que sous la surveillance d'un adulte en raison des températures générées.
- **Risque de brûlure !** Les parties accessibles peuvent chauffer pendant l'utilisation. Les jeunes enfants doivent être tenus à l'écart.
- Retirez tous les ustensiles, tels que l'anneau à roulettes, le plateau en verre et le support en métal, avant de déplacer ou de transporter l'appareil afin d'éviter de l'endommager.
- L'appareil doit uniquement être installé par un électricien qualifié et formé.
- Avant installation, l'absence de dommages à l'appareil et au câble doit être vérifiée.
- Assurez-vous de placer l'appareil à l'abri de tout autre objet.
- Toujours placer l'appareil sur une surface stable et horizontale.
- Ne pas placer l'appareil dans une armoire.
- Ne pas placer l'appareil à proximité de sources de chaleur. Gardez l'appareil à l'abri de la moiteur, d'une forte humidité ou de matériaux combustibles.
- Assurez-vous de placer l'appareil à l'abri de tout autre objet.
- Ne jamais retirer le support de distance situé à l'arrière ou sur les côtés de l'appareil, car il garantit une distance minimale au mur pour la circulation de l'air.
- Ne pas retirer la plaque de mica recouvrant le guide d'onde.
- Avant de brancher l'appareil, s'assurer que votre tension secteur locale corresponde à la valeur indiquée sur l'appareil.

- Branchez l'appareil sur une prise secteur appropriée, correctement installée, mise à la terre et facilement accessible. Assurez-vous que l'appareil puisse être débranché de la prise secteur à tout moment.
- Protégez le cordon d'alimentation afin qu'il ne soit pas endommagé, pincé ou tordu et placez-le de façon à éviter que les gens ne trébuchent sur le cordon. Veillez tout particulièrement à ce que tous dommages soient évités sur la fiche et le point de sortie du cordon de l'appareil.
- Le fonctionnement du four à micro-ondes peut causer des interférences avec votre radio, votre téléviseur ou un équipement similaire. Les éventuelles interférences peuvent être réduites ou éliminées en nettoyant la porte et la surface d'étanchéité de l'appareil, en réorientant l'antenne réceptrice de la radio ou de la télévision, en déplaçant le four à micro-ondes, en éloignant l'appareil du récepteur ou en branchant l'appareil dans une prise différente afin que l'appareil et le récepteur soient connectés à des circuits différents.
- Ne pas essayer de faire fonctionner l'appareil avec la porte ouverte, car une porte ouverte pourrait entraîner une exposition dangereuse aux micro-ondes. Il est important de ne pas interférer ou altérer les verrouillages de sécurité.
- Ne pas placer aucun objet entre la face avant de l'appareil et la porte.
- Ne pas laisser de résidus de saleté ou de nettoyant s'accumuler sur les surfaces d'étanchéité.
- Ne pas utiliser l'appareil si la porte ou les joints de porte sont endommagés.
- Ne pas faire fonctionner l'appareil s'il est endommagé. Toujours vérifier que la porte se ferme correctement et qu'il n'y ait aucun dommage sur la porte (y compris des pliures), les charnières et les loquets (brisés ou desserrés), ni les joints de la porte et les surfaces d'étanchéité.
- Ne pas utiliser l'appareil lorsqu'il est vide.
- Ne pas placer le plateau en verre à l'envers. Toujours utiliser le plateau en verre et l'assemblage du plateau tournant pendant la cuisson.
- Toujours placer les aliments et les récipients contenant des aliments sur le plateau en verre pour la cuisson.
- Si l'assemblage du plateau en verre ou du plateau tournant présente des fissures ou des ruptures, contactez le centre de service agréé le plus proche.
- Ne pas utiliser la grille du gril en mode micro-ondes.

- Lorsque vous utilisez la grille en mode gril, placez-la toujours sur le plateau en verre.
- **Risque d'incendie !** Lors du chauffage d'aliments dans des contenants en plastique ou en papier, vérifiez fréquemment si l'appareil présente des risques d'inflammation.
- Risque d'incendie ! Retirez les attaches métalliques des sachets en papier ou en plastique avant de les placer dans l'appareil.
- **Risque d'incendie !** En cas de détection de fumée, mettez l'appareil hors tension ou débranchez-le et laissez la porte fermée afin d'étouffer les flammes.
- **Risque d'incendie !** Ne pas utiliser la cavité à des fins de stockage. Ne pas laisser de produits en papier, d'ustensiles de cuisine ou d'aliments dans la cavité lorsque vous ne l'utilisez pas.
- **Risque d'explosion !** Ne pas chauffer de liquide ou d'autres aliments dans des contenants scellés.
- Le chauffage de boissons peut entraîner une ébullition éruptive retardée. Assurez-vous de manipuler le récipient avec soin.
- Ne pas faire frire les aliments dans l'appareil. L'huile chaude peut endommager des pièces et des ustensiles, voire causer des brûlures à la peau.
- Ne pas chauffer d'œufs dans leur coquille ni d'œufs durs. Ils peuvent exploser même après la fin du chauffage par micro-ondes.
- Avant cuisson, toujours percer les aliments avec une peau épaisse (comme les pommes de terre, les courges entières, les pommes et les châtaignes).
- **Risque de brûlure !** Vérifiez toujours la température des biberons, des pots pour bébés et de leur contenu avant de les servir. Toujours remuer ou secouer le contenu.

- **Risque de brûlure !** Les ustensiles de cuisine peuvent devenir chauds. Utilisez des maniques ou des gants appropriés afin d'éviter les brûlures.
- **Risque de brûlure !** La porte ou la surface extérieure peut devenir chaude lorsque l'appareil est en marche.
- **Risque de brûlure !** Pendant l'utilisation, l'appareil devient chaud. Ne touchez aucun élément chauffant.
- **Risque de brûlure !** De la vapeur peut s'échapper lors de l'ouverture des couvercles ou du film d'emballage.
- Utilisez uniquement des ustensiles adaptés à cet appareil.
- Ne retirez aucun des couvercles offrant une protection contre l'exposition aux micro-ondes.
- Cet appareil est conforme à la norme EN 55011/CISPR 11 et classé dans la catégorie B des produits du groupe 2. Le groupe 2 comprend tous les équipements RF ISM dans lesquels une énergie radioélectrique dans la plage de fréquences comprise entre 9 kHz et 400 GHz est générée et utilisée intentionnellement ou n'est utilisée que localement, sous forme de rayonnement électromagnétique, de couplage inductif et/ou capacitif, pour le traitement de matériau, à des fins d'inspection / d'analyse ou de transfert d'énergie électromagnétique. Les équipements de classe B sont des équipements pouvant être utilisés dans des environnements résidentiels et dans des établissements directement connectés à un réseau d'alimentation basse tension alimentant des bâtiments à usage domestique.
- Après chaque utilisation, l'appareil doit être déconnecté du secteur afin de s'assurer qu'il ne présente aucun risque pour les humains et les animaux domestiques.
- Toujours tirer la fiche, et non pas le cordon lui-même. Ne touchez jamais une fiche secteur avec des mains mouillées.
- Avant de nettoyer l'appareil, débranchez toutes les connexions électriques.
- N'utilisez pas de nettoyeurs vapeur, de lingettes ni de produits chimiques, car ils pourraient endommager la surface. Essuyez le boîtier avec un chiffon humide. Les pièces électriques / électroniques ne doivent pas être nettoyées.
- La maintenance et l'inspection doivent être effectuées sur une base fréquente. En cas de dommages visibles, de forte odeur ou de surchauffe excessive des composants, cessez d'utiliser l'appareil.

- Nettoyez l'appareil conformément aux instructions.
- N'essayez pas d'ouvrir, de modifier ou de réparer l'appareil. Ne pas le faire tomber, le percer, le casser ou l'exposer à une pression élevée.
- Aucun changement apporté au produit ni modifications techniques ne sont autorisés.
- Si le cordon d'alimentation est endommagé, la réparation doit être effectuée par un électricien qualifié. Toutes les réglementations locales doivent être respectées.

4 Installation

DANGER

- L'appareil doit uniquement être installé par un électricien qualifié et formé.
- Avant d'installer l'appareil, vous devez vérifier s'il y a des dommages. Si des dommages ont eu lieu pendant le transport, veuillez en informer immédiatement le fabricant. Le bon fonctionnement de l'appareil a été testé avant la livraison.

4.1 Déballage et vérification du contenu

Effectuez un contrôle pour vous assurer que le paquet contienne les articles suivants :

Carton 1

- Four à micro-ondes
- Plateau en verre
- Connecteur
- Anneau à roulettes
- Manuel d'utilisation

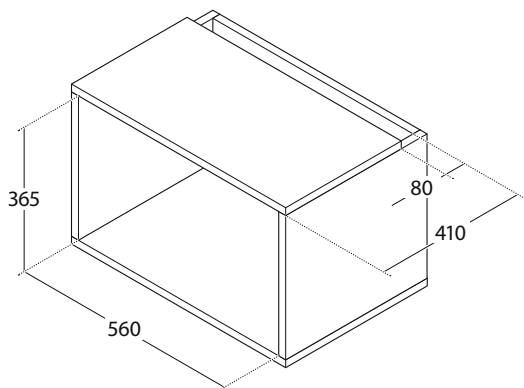
Carton 2

- Guide supérieur d'évacuation
- 4 vis de 4X8mm
- 4 vis de 3X25mm
- 1 volet
- 4 vis de 4X10mm
- 4 pieds

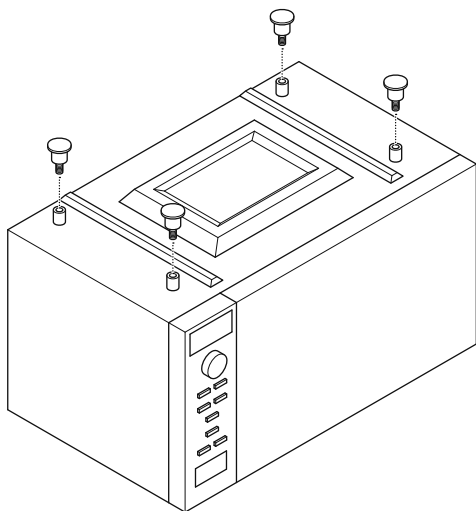
4.2 Comment installer l'appareil

Pour installer l'appareil :

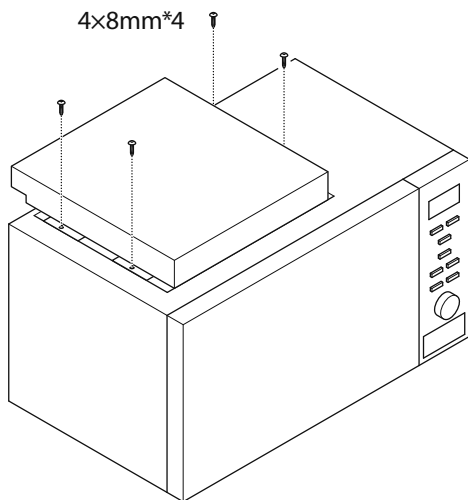
1. Assurez-vous que tous les matériaux d'emballage soient retirés de l'intérieur de la porte.
2. Avant installation, l'absence de dommages à l'appareil et au câble doit être vérifiée. N'utilisez pas l'appareil si la porte, les joints de la porte, la surface d'étanchéité, les charnières, les loquets et les bosselures à l'intérieur de la cavité ou sur la porte sont endommagés ou desserrés. **AVERTISSEMENT !** En cas de dommage, n'utilisez pas l'appareil et contactez un personnel de service qualifié.
3. Créez une armoire avec les dimensions conformément à l'illustration ci-dessous. **REMARQUE** Assurez-vous d'avoir un espace de ventilation comme illustré.



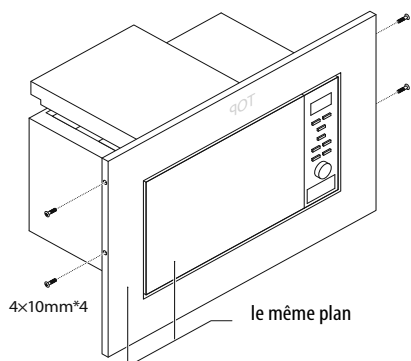
4. Fixez les quatre **pieds** au bas de l'**appareil**.



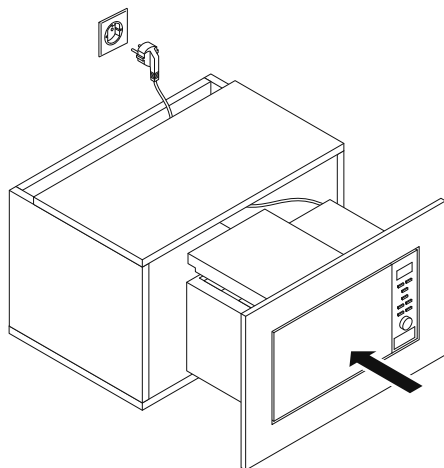
5. Fixez le **guide supérieur d'évacuation** avec les quatre **vis de 4x8mm**.



6. Fixez le **volet** à l'**appareil** avec les quatre **vis de 4x10 mm**. **REMARQUE** Assurez-vous que l'avant de l'appareil et l'avant du volet soient dans le même plan. Le mot « TOP » (SUPÉRIEUR) est marqué à l'arrière du volet pour indiquer le côté supérieur du volet.

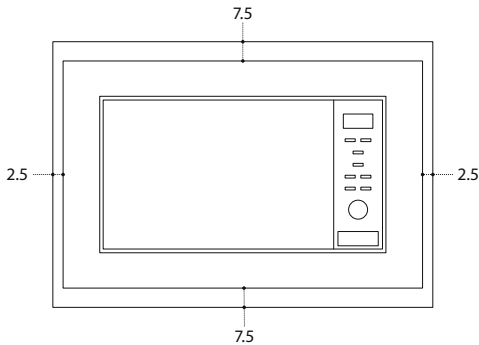


7. Placez l'**appareil** dans l'**armoire**. Assurez-vous que la surface puisse supporter le poids de l'appareil, y compris les aliments les plus lourds susceptibles d'être cuits. **REMARQUE** Ne pas placer l'appareil à proximité d'une radio ou d'un téléviseur car il pourrait provoquer des interférences.

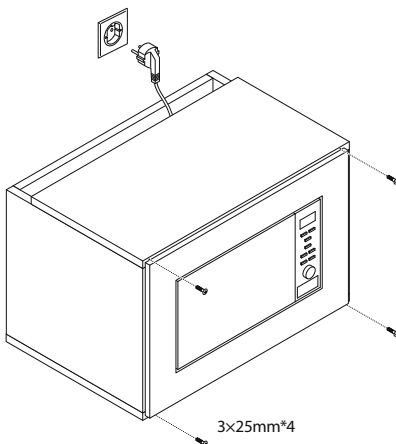


8. Assurez-vous que :

- la plaque arrière de l'**appareil** soit placée près du mur. **REMARQUE**
Ne pas couvrir ni bloquer d'ouverture.
- l'**appareil** soit au milieu de l'**armoire**.
- il y ait au moins 20 cm d'espace libre au-dessus de la surface supérieure de l'**appareil** et 5 cm des deux côtés afin d'assurer une circulation d'air suffisante.
- il y ait un espace de ventilation de tous les côtés du **volet** suivant les mesures de l'illustration.



9. Fixez l'**appareil** à l'armoire avec les quatre **vis de 3x25 mm**.



10. Branchez l'appareil sur une prise secteur appropriée, correctement installée, mise à la terre et facilement accessible. Assurez-vous que l'appareil puisse être débranché de la prise secteur à tout moment. **AVERTISSEMENT II** est recommandé de connecter l'appareil à un circuit séparé desservant uniquement cet appareil. Le branchement de plusieurs appareils haute tension sur un circuit peut surcharger le réseau électrique et provoquer un incendie ou d'autres accidents ou dommages.
11. Assurez-vous que le cordon d'alimentation ne passe pas sous le four ni sur des surfaces chaudes ou coupantes.

5 Utiliser l'appareil

REMARQUE

- Si de la vapeur s'accumule à l'intérieur ou autour de la porte, essuyez-la avec un chiffon doux. Cela peut se produire lorsque l'appareil est utilisé dans des conditions d'humidité élevée et cela est normal.
- Lors de la première utilisation de l'appareil, il peut produire de la fumée et des odeurs. Il s'agit d'un phénomène normal car l'appareil est constitué d'une plaque d'acier recouverte d'huile de lubrification. L'appareil neuf produit des fumées et des odeurs générées par la combustion de l'huile de lubrification. Ce phénomène disparaîtra après une certaine période d'utilisation.

5.1 Techniques importantes de cuisson

Lors de la préparation d'aliments, tenez compte des points suivants :

- Disposez les aliments avec soin. Placez les parties les plus épaisses de vos aliments vers l'extérieur du plat.
- Cuisez toujours pour la durée la plus courte indiquée et ajoutez plus de temps si nécessaire. Des aliments trop cuits peuvent fumer ou s'enflammer.
- Couvrez toujours les aliments pendant la cuisson. Les couvercles empêchent les éclaboussures et aident les aliments à cuire uniformément.
- Toujours retourner les aliments une fois pendant la cuisson. Cela aide à accélérer la cuisson des aliments, tels que du poulet, des hamburgers et des gros articles comme des rôtis.
- Disposez à nouveau les aliments tels que les boulettes de viande à mi-cuisson, du haut vers le bas et du centre du plat vers l'extérieur.

5.2 Comment utiliser les ustensiles de cuisine

Lors de la préparation d'aliments, tenez compte des points suivants :

- L'appareil ne peut pas pénétrer le métal. Utilisez uniquement des ustensiles adaptés à cet appareil. Les récipients métalliques pour aliments et boissons

ne sont pas autorisés pour la cuisson au micro-ondes. Cette exigence n'est pas applicable si le fabricant de l'aliment à préparer a indiqué que le récipient métallique était compatible avec une cuisson par micro-ondes.

- Ne pas utiliser de vaisselle à garniture métallique.
- Ne pas utiliser de produits en papier recyclé dans l'appareil. Ceux-ci peuvent contenir de petits fragments de métal pouvant provoquer des étincelles et/ou des incendies.
- Il est recommandé d'utiliser des plats ronds / ovales au lieu de plats carrés / oblongs, car les aliments dans les coins ont tendance à trop cuire.
- Des bandes étroites de papier d'aluminium peuvent être utilisées pour empêcher la surcuisson des zones exposées. Cependant, n'utilisez pas trop de papier aluminium et maintenez une distance de 25 mm entre le film et la cavité.
- Ne pas utiliser l'appareil sans plateau en verre, le support à roulettes et l'arbre dans les positions appropriées.
- La liste ci-dessous est un aperçu général qui vous aidera à sélectionner les ustensiles appropriés.

USTENSILES DE CUISINE	MICRO-ONDES	GRIL	COMBINAISON
Verre résistant à la chaleur	Oui	Oui	Oui
Verre non résistant à la chaleur	Non	Non	Non
Céramique résistante à la chaleur	Oui	Oui	Oui
Plats en plastique compatible au micro-ondes	Oui	Non	Non
Papier de cuisine	Oui	Non	Non
Plateau en métal	Non	Oui	Non
Grille en métal	Non	Oui	Non
Papier d'aluminium et contenants en aluminium	Non	Oui	Non

5.3 Comment régler l'heure

Pour régler l'heure :

1. Appuyez une ou deux fois sur le **bouton CLOCK (HORLOGE)** pour régler l'horloge au format 24 heures ou 12 heures.
2. Tournez le **bouton de commande TIME/MENU (HEURE/MENU)** pour régler les heures.
3. Appuyez sur le **bouton CLOCK (HORLOGE)** pour confirmer.
4. Tournez le **bouton de commande TIME/MENU (HEURE/MENU)** pour régler les minutes.
5. Appuyez sur le **bouton CLOCK (HORLOGE)** pour confirmer.

Pour vérifier l'heure pendant la cuisson :

- Appuyez sur le **bouton CLOCK (HORLOGE)**.

5.4 Comment utiliser la fonction Cuisson express

Vous pouvez utiliser la fonction de *Cuisson express* afin de programmer le micro-ondes pour cuire des aliments à 100 % de la puissance. La durée maximale peut être réglée à 10 minutes.

Pour utiliser la Cuisson express :

- En mode veille, appuyez à plusieurs reprises sur le **bouton START/QUICK START (DÉMARRAGE/DÉMARRAGE RAPIDE)** pour régler le temps de cuisson. Le four démarre automatiquement à pleine puissance.

5.5 Comment utiliser le micro-ondes

Pour utiliser le micro-ondes :

1. En mode veille, appuyez à plusieurs reprises sur le **bouton POWER/LEVEL (PUISSANCE/NIVEAU)** pour régler la puissance de cuisson.

Appuyez sur POWER LEVEL (NIVEAU DE PUISSANCE)	Puissance de cuisson
1 fois	100 %
2 fois	90 %
3 fois	80 %
4 fois	70 %
5 fois	60 %
6 fois	50 %

Appuyez sur POWER LEVEL (NIVEAU DE PUISSANCE)	Puissance de cuisson
7 fois	40 %
8 fois	30 %
9 fois	20 %
10 fois	10 %
11 fois	0 %

2. Tournez le **bouton de commande TIME/MENU (HEURE/MENU)** dans le sens des aiguilles d'une montre pour régler le temps de cuisson. **REMARQUE** La durée la plus longue possible est de 95 minutes.
3. Appuyez sur le **bouton START/QUICK START (DÉMARRAGE/DÉMARRAGE RAPIDE)** pour confirmer.

Pour vérifier le niveau de puissance réglé pendant la cuisson :

- Appuyez sur le **bouton POWER/LEVEL (PUISSANCE/NIVEAU)**.

5.6 Comment utiliser le gril

Pour utiliser le gril :

1. Appuyez sur le **bouton GRIL**.
2. Tournez le **bouton de commande TIME/MENU (HEURE/MENU)** pour régler le temps de cuisson. **REMARQUE** La durée la plus longue possible est de 95 minutes.
3. Appuyez sur le **bouton START/QUICK START (DÉMARRAGE/DÉMARRAGE RAPIDE)** pour confirmer.

5.7 Comment utiliser la combinaison micro-ondes et gril

L'appareil comporte deux modes de combinaison.

La combinaison 1 peut être utilisée pour le poisson, les pommes de terre ou le gratin. Étapes préréglées :

- 30 % micro-ondes
- 55 % gril
- 15 % mode arrêt

La combinaison 2 peut être utilisée pour le pudding, les omelettes, les pommes de terre au four et la volaille. Étapes préréglées :

- 40 % micro-ondes
- 15 % mode arrêt
- 45 % gril

Pour utiliser la combinaison micro-ondes et gril :

1. En mode veille, appuyez une fois sur le **bouton COMBINATION (COMBINAISON)** pour sélectionner la combinaison « 1 » ou appuyez deux fois sur pour sélectionner la combinaison « 2 ».
2. Tournez le **bouton de commande TIME/MENU (HEURE/MENU)** pour régler le temps de cuisson. **REMARQUE** La durée la plus longue possible est de 95 minutes.
3. Appuyez sur le **bouton START/QUICK START (DÉMARRAGE/DÉMARRAGE RAPIDE)** pour confirmer.

5.8 Comment préréglage le micro-ondes pour qu'il démarre ultérieurement

La fonction de préréglage permet à l'appareil de démarrer ultérieurement.

Pour préréglage l'appareil :

1. En mode veille, réglez un programme de cuisson.
2. Appuyez sur le **bouton PRESET (PRÉRÉGLAGE)**.

3. Tournez le **bouton de commande TIME/MENU (HEURE/MENU)** pour régler les heures.
4. Appuyez sur le **bouton PRESET (PRÉRÉGLAGE)** pour confirmer.
5. Tournez le **bouton de commande TIME/MENU (HEURE/MENU)** pour régler les minutes.
6. Appuyez sur le **bouton START/QUICK START (DÉMARRAGE/DÉMARRAGE RAPIDE)** pour confirmer.

Par exemple, si vous souhaitez régler la cuisson au micro-ondes, vous pouvez vous référer à l'opération mentionnée précédemment. Si vous voulez la fonction gril, faites de même. Nous avons déjà expliqué comment le faire.

Pour voir l'heure pré réglée :

- Appuyez sur le **bouton PRESET (PRÉRÉGLAGE)**.

Pour annuler le programme pré réglé :

- Lorsque l'écran affiche l'heure, appuyez sur le **bouton STOP**.

5.9 Comment cuire en plusieurs étapes

L'appareil peut être programmé pour un maximum de deux séquences de cuisson automatiques. Par exemple, vous pouvez commencer par la cuisson au micro-ondes, suivie de la cuisson au gril. **REMARQUE** La cuisson express, la décongélation et la cuisson automatique ne peuvent pas être réglées en mode cuisson à plusieurs étapes.

Pour régler la cuisson au micro-ondes / gril à plusieurs étapes :

1. Réglez la première étape du programme de cuisson au micro-ondes.
2. Réglez la deuxième étape du programme de cuisson au gril.
3. Appuyez sur le **bouton START/QUICK START (DÉMARRAGE/DÉMARRAGE RAPIDE)** pour démarrer.

5.10 Comment décongeler des aliments

La durée de décongélation et le niveau de puissance sont automatiquement réglés une fois le poids programmé. Le poids des aliments congelés varie de 100 g à 1800 g.

Pour décongeler des aliments :

1. Tournez le **bouton de commande TIME/MENU (HEURE/MENU)** dans le sens des aiguilles d'une montre jusqu'à ce que l'écran affiche « **10** », « **AUTO** » et « **☀** ».
2. Appuyez sur le **bouton WEIGHT ADJUST (RÉGLAGE DU POIDS)** pour changer le poids des aliments.
3. Appuyez sur le **bouton START/QUICK START (DÉMARRAGE/DÉMARRAGE RAPIDE)** pour confirmer.

REMARQUE

Pendant le processus de décongélation, l'appareil se mettra en pause pour vous rappeler de retourner les aliments. Lorsque vous avez retourné les aliments, appuyez sur le **bouton START/QUICK START (DÉMARRAGE/DÉMARRAGE RAPIDE)** pour reprendre.

5.11 Comment utiliser le verrouillage enfant

La fonction verrouillage enfant peut être réglée pour empêcher les enfants de faire fonctionner le four sans surveillance.

Pour activer le verrouillage enfant :

- En mode veille, l'appareil active automatiquement le mode verrouillage enfant si aucune opération n'est effectuée dans la minute. En mode verrouillage enfant, le voyant de verrouillage enfant s'allume. En mode verrouillage enfant, tous les boutons sont désactivés.

Pour annuler le verrouillage enfant :

- En mode verrouillage enfant, ouvrez ou fermez la porte de l'appareil pour annuler le mode verrouillage enfant. Le voyant du verrouillage enfant s'éteint.

5.12 Comment cuire automatiquement des aliments

Pour certains aliments, il n'est pas nécessaire de programmer l'heure et la puissance de cuisson. Vous pouvez utiliser la fonction de cuisson automatique pour indiquer le type d'aliment que vous souhaitez cuire ainsi que le poids ou les proportions des aliments, selon le tableau ci-dessous.

Code	Aliment	REMARQUE :
1	Lait / Café (200 ml/ tasse)	<ul style="list-style-type: none">• Pour le lait / café et les pommes de terre, l'écran affiche le nombre de portions au lieu du poids de l'aliment.• Pour le code 7-9, l'appareil se mettra en pause pour vous rappeler de retourner les aliments pour une cuisson uniforme. Lorsque vous avez retourné les aliments, fermez la porte et appuyez sur le bouton START/QUICK START (DÉMARRAGE/DÉMARRAGE RAPIDE) pour reprendre.• Le résultat de la cuisson automatique dépend de facteurs tels que la fluctuation de la tension, la forme et la taille des aliments, vos préférences personnelles de qualité de cuisson de certains aliments et même la manière dont vous disposez les aliments dans l'appareil. Si vous jugez le résultat non satisfaisant, ajustez le temps de cuisson.
2	Riz (g)	
3	Spaghettis (g)	
4	Pomme de terre (230 g/portion)	
5	Réchauffage automatique (g)	
6	Poisson (g)	
7	Poulet (g)	
8	Bœuf / Mouton (g)	
9	Brochettes de viande (g)	

Pour utiliser la fonction de cuisson automatique :

1. En mode veille, tournez le **bouton de commande TIME/MENU (HEURE/MENU)** dans le sens inverse des aiguilles d'une montre pour sélectionner le code de l'aliment.
2. Appuyez à plusieurs reprises sur le **bouton WEIGHT ADJUST (RÉGLAGE DU POIDS)** pour sélectionner le poids ou les portions d'aliments.
3. Appuyez sur le **bouton START/QUICK START (DÉMARRAGE/DÉMARRAGE RAPIDE)** pour confirmer.

6 Maintenance et nettoyage

AVERTISSEMENT

L'appareil doit être nettoyé régulièrement et tout dépôt de nourriture doit être enlevé. Le fait de ne pas maintenir le four dans un état propre pourrait entraîner une détérioration de la surface, ce qui pourrait nuire à la durée de vie de l'appareil et éventuellement mener à des situations dangereuses.

Pour nettoyer l'appareil :

1. Avant de nettoyer l'appareil, débranchez toutes les connexions électriques.
2. Nettoyez l'intérieur de l'appareil avec un chiffon humide. Des détergents doux peuvent être utilisés si l'appareil est très sale. Évitez d'utiliser un pulvérisateur ou tout autre nettoyant corrosif. Cela peut tacher, marbrer ou ternir la surface de la porte.
3. Nettoyez l'extérieur du four avec un chiffon humide. **REMARQUE** Pour éviter d'endommager les pièces de fonctionnement à l'intérieur de l'appareil, veillez à ce que de l'eau ne s'infilte pas dans les ouvertures de ventilation.
4. Essuyez fréquemment la porte, les deux côtés de la fenêtre, les joints de la porte et les pièces adjacentes avec un chiffon humide pour éliminer les éclaboussures. N'utilisez pas de lingettes ni de produits chimiques, car ils pourraient endommager la surface.
5. Pour nettoyer le panneau de commande :
 - a. Ouvrez la porte afin d'éviter que l'appareil ne se mette accidentellement en marche.
 - b. Nettoyez le panneau de commande avec un chiffon doux et humide.**REMARQUE** Ne pas laisser le panneau de commande devenir humide.
6. Si nécessaire, retirez le plateau en verre pour le nettoyer. Lavez le plateau dans de l'eau légèrement savonneuse ou au lave-vaisselle.
7. Essuyez la surface inférieure de l'appareil avec un détergent doux. Lavez l'anneau à roulettes dans de l'eau légèrement savonneuse ou au lave-vaisselle. **REMARQUE** La surface inférieure et l'anneau à roulettes doivent être nettoyés régulièrement afin d'éviter des bruits excessifs. Lorsque vous retirez l'anneau à roulettes, assurez-vous de le remettre dans la bonne position.
8. Éliminez les odeurs de votre appareil en combinant une tasse d'eau avec le jus et la peau d'un citron dans un bol compatible avec le micro-ondes. Cuire 5 minutes. Essuyez soigneusement l'appareil et séchez-le avec un chiffon doux.

7 Dépannage

AVERTISSEMENT

Seul un électricien qualifié peut se charger des réparations électriques. Toutes les réglementations locales doivent être respectées. En cas de doute, contactez le fabricant.

Erreur	Cause	Solution
La lampe ne fonctionne pas	La lampe est grillée	Contactez votre revendeur ou le fabricant
L'appareil ne fonctionne pas	Alimentation électrique débranchée ou déconnectée	Connectez l'alimentation électrique à une prise murale
	Le fusible est grillé	Réinitialisez / Remplacez le fusible
	Prise murale défectueuse	Essayez d'utiliser l'appareil dans une autre prise murale
L'appareil ne chauffe pas	Porte mal fermée	Fermez la porte correctement.
L'appareil interfère avec le téléviseur / La réception de la télévision est perturbée	Des appareils électriques peuvent provoquer des interférences lors de l'utilisation	C'est normal. Essayez d'augmenter la distance entre les appareils.
La lumière de l'appareil est atténuée	L'appareil fonctionne à un faible niveau de puissance	C'est normal.
La vapeur s'accumule à l'intérieur ou à l'extérieur de la porte.	L'appareil fonctionne dans des conditions d'humidité élevée	C'est normal. Essayez le porte avec un chiffon doux.
De la fumée et des odeurs sont produites.	L'appareil produit des fumées et des odeurs générées par la combustion de l'huile de lubrification.	Lors de la première utilisation de l'appareil, il peut produire de la fumée et des odeurs. C'est normal. Ce phénomène disparaîtra après une certaine période d'utilisation.

8 Démantèlement et élimination



Les symboles sur le produit, les accessoires ou l'emballage indiquent que cet appareil ne doit pas être traité comme un déchet municipal normal, mais doit être collecté séparément. Éliminez l'appareil dans un point de recyclage d'équipements électriques et électroniques usagés si vous vivez dans l'UE ou dans un autre pays européen qui

exploite des systèmes de collecte séparés pour les équipements électriques et électroniques usagés. En éliminant l'appareil de manière appropriée, vous contribuerez à éviter des risques éventuels pour l'environnement et la santé publique qui pourraient être causés par un traitement inadéquat des équipements usagés. Le recyclage des matériaux contribue à la préservation des ressources naturelles. Par conséquent, ne jetez pas vos équipements électriques et électroniques avec les déchets municipaux normaux.

L'emballage extérieur est fait de matériaux respectueux de l'environnement qui peuvent être éliminés dans vos installations de recyclage locales. En éliminant l'emballage et les déchets d'emballage de manière appropriée, vous contribuerez à éviter des risques éventuels pour l'environnement et la santé publique. Le symbole sur l'emballage extérieur indique que l'emballage est fabriqué en PAP.

9 Garantie

Avant de contacter le service, assurez-vous que :

- l'appareil soit correctement branché. Retirez la fiche de la prise murale, attendez 10 secondes puis rebranchez-la.
- Votre fusible et le disjoncteur principal fonctionnent correctement. Si ceux-ci fonctionnent correctement, vérifiez la prise murale avec un autre appareil.
- Le panneau de commande est correctement programmé et la minuterie est réglée.
- La porte est correctement fermée, engageant le système de verrouillage de la porte. Si la porte n'est pas correctement fermée, l'énergie micro-ondes ne circulera pas à l'intérieur.

Si vous avez encore des questions, veuillez nous contacter au :

+49 89 21129 555

Ou bien nous écrire à :

hl-weiss@vestel-germany.de

La durée de la garantie du fabricant est de 24 mois à compter de la date d'achat.

La garantie sera annulée au cas où le dysfonctionnement soit attribuable à :

- l'utilisation d'une force externe
- une maintenance inadéquate
- le non-respect des instructions d'utilisation
- des dommages causés par la foudre

Distribué par :

VESTEL Germany GmbH

Parkring 6

85748 Garching b. Munich

Allemagne

www.vestel-germany.de

Inhoudsopgave

1	Inleiding	96
1.1	Beoogd gebruik	97
1.2	Veiligheidssymbolen die in deze handleiding worden gebruikt	98
2	Beschrijving van de magnetron	99
2.1	Productelementen	99
2.2	Bedieningspaneel	100
2.3	Technische gegevens	101
3	Veiligheidsinstructies	102
4	Installatie	107
4.1	Uitpakken en controleren van de inhoud	107
4.2	Installeren van het apparaat	108
5	Gebruik van het apparaat	113
5.1	Belangrijke bereidingstechnieken	113
5.2	Het gebruik van het keukengerei	113
5.3	Het instellen van de tijd	115
5.4	Het gebruik van de functie Express Cooking (snel bereiden)	115
5.5	Het gebruik van de magnetron	116
5.6	Het gebruik van de grill	116
5.7	Het gebruik van de magnetron- en grillcombinatie	117
5.8	De magnetron instellen om op een later moment te beginnen.	117
5.9	Het bereiden van eten in meerdere stappen	118
5.10	Het ontdooien van voedsel	118
5.11	Het kinderslot gebruiken	119
5.12	Voedsel automatisch bereiden	119
6	Onderhoud en reiniging	121
7	Problemen oplossen	122
8	Ontmanteling en afvoer	123
9	Garantie	124

1 Inleiding

Gefeliciteerd met de aankoop van uw nieuwe product. U hebt een hoogwaardig product gekocht. Deze instructies zijn onderdeel van dit product. Ze bevatten belangrijke informatie met betrekking tot de veiligheid, het gebruik en de afvoer, voor de installateur en de gebruiker van het product. Maak uzelf voorafgaand aan het gebruik van uw product vertrouwd met alle informatie. Gebruik het product uitsluitend zoals is beschreven en voor de opgegeven toepassingen. Wanneer het product aan een derde wordt doorgegeven moet u ook alle instructies en andere relevante documenten meegeven.

Bij vragen, als u aanvullende informatie nodig hebt of als u meer exemplaren van deze installatie- en gebruiksaanwijzing wilt hebben, neem contact met ons op:

VESTEL Duitsland

Parkring 6 (Business Campus)
85748 Garching b. München
Duitsland

T +49 89 21129 555

F +49 89 55295-2000

E hl-weiss@vestel-germany.de

W www.vestel-germany.de

1.1 Beoogd gebruik

Dit product is bedoeld voor het verwarmen van voedsel en dranken. Het product is uitsluitend bedoeld voor keukengerei dat geschikt is voor gebruik in magnetrons.

Dit product is bedoeld voor privaat, niet-commercieel gebruik. Het product mag alleen worden gebruikt in huishoudelijke of soortgelijke werk- en woonomgevingen.

Dit product is niet bedoeld voor gebruik in:

- personeelskeukens in winkels, kantoren, laboratoria en andere werkomgevingen;
- boerderijen;
- hotels, motels en andere woonomgevingen;
- bed and breakfast-achtige omgevingen.

Het product is niet bedoeld voor:

- het bereiden van voedsel en dranken in metalen verpakkingen;
- het verwarmen van corrosieve chemicaliën of dampen;
- buitengebruik;
- het drogen van voedsel of kleding en het verwarmen van verwarmingskussens, slippers, sponzen, vochtige doeken en soortgelijke producten.

Elk ander gebruik dan wat in deze handleiding is beschreven wordt gezien als ongepast gebruik.

1.2 Veiligheidssymbolen die in deze handleiding worden gebruikt

GEVAAR

Dit symbool wordt gebruikt om een direct gevaarlijke situatie aan te geven die, indien niet vermeden, zal leiden tot de dood of ernstig letsel.

WAARSCHUWING

Dit symbool wordt gebruikt om een mogelijk gevaarlijke situatie aan te geven die, indien niet vermeden, kan leiden tot de dood of ernstig letsel.

VOORZICHTIG

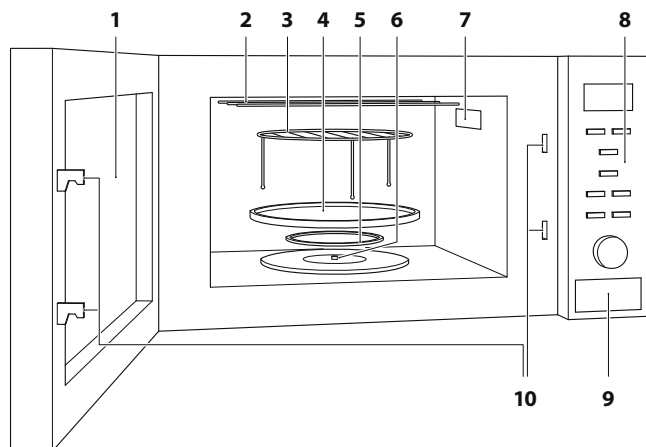
Dit symbool wordt gebruikt om een mogelijk gevaarlijke situatie aan te geven die, indien niet vermeden, kan leiden tot licht of matig letsel.

OPMERKING

Dit symbool wordt gebruikt om een situatie aan te geven die, indien niet vermeden, kan leiden tot schade aan het apparaat.

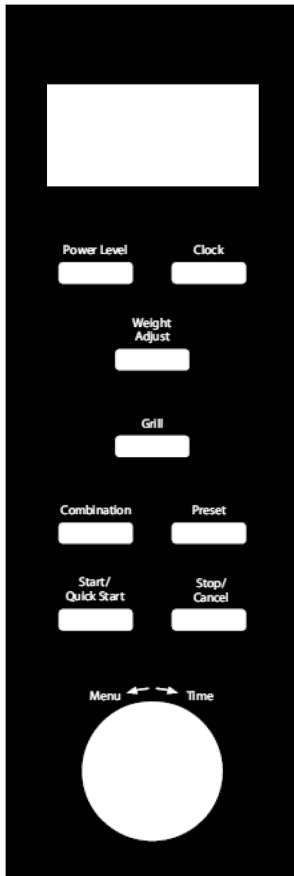
2 Beschrijving van de magnetron

2.1 Productelementen



1. Ovenvenster
2. Grillverwarmer
3. Metalen rek
4. Glazen plateau
5. Rolring
6. As
7. Golfgeleider
8. Bedieningspaneel
9. Deurontgrendelingsknop
10. Deurslotvergrendelingsysteem

2.2 Bedieningspaneel



BEELDSCHERM

Toont de bereidingstijd, het vermogen, indicatoren en de kloktijd.

POWER LEVEL (VERMOGENSNIVEAU)

Gebruik voor het selecteren van het vermogensniveau van de magnetronbereiding.

CLOCK (KLOK)

Gebruik om de klok in te stellen.

WEIGHT ADJUST (GEWICHT AANPASSEN)

Gebruik om het gewicht of de hoeveelheid voedsel te selecteren.

GRILL

Gebruik om het grillbereidingsprogramma in te stellen.

COMBINATION (COMBINATIE)

Gebruik om het combinatieprogramma in te stellen.

PRESET (VOORINSTELLING)

Gebruik om de voorinstellingsfunctie te gebruiken.

START/QUICK START (START/SNELSTART)

Gebruik om de bereiding te starten of een snelbereidingsprogramma in te stellen.

STOP

Gebruik om een bereiding te pauzeren, alle instellingen te wissen of een kindvergrendelingsprogramma in te stellen.

TIME/MENU (TIJD/MENU)

Gebruik om tijd of automatische bereidingsmenu's in te stellen.

2.3 Technische gegevens

Modelidentificatiecode	VEM820GS
Apparaatnaam	VESTEL Magnetron
Stroomverbruik (magnetron)	1400 W
Stroomverbruik (grill)	1000 W
Stroomverbruik in standby-modus	0 W
Nominaal uitgangsvermogen magnetron	900 W
Spanning	230 - 240V; 50Hz
Bedrijfsfrequentie	2450MHz
Stekkertype	Schuko
Buitenafmetingen	390x595x396mm
Afmetingen ovenruimte	220x340x344mm
Capaciteit oven	25 liter
Gewicht	Ong. 15,3 kg
Bedrijfstemperatuur	-10 °C tot + 40 °C
Relatieve luchtvochtigheid	10 %~95 % RV

3 Veiligheidsinstructies

WAARSCHUWING

Neem de tijd om deze algemene veiligheidsvoorschriften goed door te lezen. Volg alle instructies op. Dit helpt u met het voorkomen van brand, explosies, elektrische schokken of andere gevaren die kunnen leiden tot schade aan eigendommen en/of ernstige of dodelijke verwondingen. Zorg ervoor dat iedereen die het apparaat gebruikt deze waarschuwingen en instructies heeft gelezen en opgevolgd.

- Lees alle veiligheidsinformatie en de instructies. De fabrikant aanvaardt geen aansprakelijkheid voor enige gevallen van materiaalschade of persoonlijk letsel die worden veroorzaakt door onjuiste behandeling of het niet naleven van de veiligheidsinstructies. In dergelijke gevallen vervalt de garantie.
- Bewaar alle veiligheidsvoorschriften en instructies voor toekomstig gebruik en geef ze door aan volgende gebruikers van het apparaat.
- Het apparaat is uitsluitend bestemd voor huishoudelijk gebruik binnenshuis. Gebruik het nooit buitenshuis.
- Gebruik het apparaat uitsluitend voor het beoogde gebruik en binnen de gespecificeerde prestatielimieten.
- Het apparaat is niet bedoeld om bediend te worden door middel van een externe timer of een afzonderlijk afstandsbedieningssysteem.
- Houd het apparaat bij vocht uit de buurt.
- Wees te allen tijde waakzaam en let altijd goed op wat u aan het doen bent. Gebruik geen elektrische apparatuur als u een verminderde concentratie of bewustzijn hebt of als u onder invloed bent van drugs, alcohol of medicijnen. Slechts één moment van onoplettendheid kan al leiden tot ernstige ongelukken of verwondingen bij het gebruik van elektrische apparatuur.
- Laat kinderen nooit zonder toezicht bij het verpakkingsmateriaal. Het verpakkingsmateriaal vormt een verstikkingsgevaar. Kinderen onderschatten gevaren meestal. Houd kinderen altijd uit de buurt van het verpakkingsmateriaal.

- Dit apparaat is niet bedoeld voor gebruik door personen (waaronder kinderen) met beperkte lichamelijke, zintuiglijke of verstandelijke vermogens of gebrek aan ervaring en/of kennis, tenzij ze onder toezicht staan van een persoon die verantwoordelijk is voor hun veiligheid of die hen instructies geeft over het gebruik van het apparaat. Kinderen moeten onder toezicht staan om ervoor te zorgen dat ze niet met het apparaat spelen.
- **Gevaar voor brandwonden!** Wanneer het apparaat in de combinatiemodus gebruikt wordt, mogen kinderen de oven, vanwege de gegenereerde temperaturen, alleen onder toezicht van een volwassene gebruiken.
- **Gevaar voor brandwonden!** De toegankelijke onderdelen kunnen tijdens het gebruik zeer heet worden. Jonge kinderen moeten uit de buurt gehouden worden.
- Verwijder, om schade te voorkomen, alle keukengerei, zoals de rolring, het glazen plateau en het metalen rek voordat u het apparaat verplaatst.
- Het apparaat mag alleen door een bevoegde en opgeleide elektricien geïnstalleerd worden.
- Controleer het apparaat en de kabel vóór de installatie op schade.
- Zorg ervoor dat het apparaat vrij staat van andere voorwerpen.
- Plaats het apparaat altijd op een stabiele en horizontale ondergrond.
- Plaats het apparaat niet in een kast.
- Plaats het apparaat niet in de buurt van warmtebronnen. Houd het apparaat vrij van vocht, hoge luchtvochtigheid of brandbare materialen.
- Zorg ervoor dat het apparaat vrij staat van andere voorwerpen.
- Verwijder nooit de afstandhouder aan de achterkant of de zijkanten van het apparaat, aangezien deze een minimale afstand tot de muur aanhouden om de luchtcirculatie te waarborgen.
- Verwijder nooit de micaplaat die de golfgeleider bedekt.
- Voordat u het apparaat aansluit op het spanningsnet, moet u controleren dat uw plaatselijke voedingsspanning overeenkomt met de spanning die is aangegeven op het apparaat.
- Sluit het apparaat aan op een geschikte, correct geïnstalleerde, geaarde en eenvoudig toegankelijke stopcontactaansluiting. Zorg ervoor dat het apparaat te allen tijde van het spanningsnet kan worden losgekoppeld.

- Bescherm het elektriciteits snoer tegen beschadiging, knippen of knikken en plaats het op een plek waar mensen niet over het snoer kunnen struikelen. Het is met name belangrijk om ervoor te zorgen dat er geen schade kan optreden bij de stekker en het punt waar het snoer uit het apparaat komt.
- Het gebruik van de magnetronoven kan interferentie veroorzaken van uw radio, tv of soortgelijke apparatuur. Wanneer er interferentie is, kan dit verminderd of geëlimineerd worden door het reinigen van de deur en het afdichtoppervlak van het apparaat, het opnieuw richten van de ontvangstantenne van de radio of televisie of het verplaatsen van de magnetronoven, door het apparaat uit de buurt van de ontvanger te plaatsen of het apparaat in een ander stopcontact te steken zodat het apparaat en de ontvanger op verschillende schakelingen aangesloten zijn.
- Probeer het apparaat niet te gebruiken met de deur open, aangezien gebruik met de deur open kan leiden tot schadelijke blootstelling aan microgolvenenergie. Het is belangrijk om niet te knoeien met de veiligheidsvergrendelingen.
- Plaats geen voorwerpen tussen de voorkant van het apparaat en de deur.
- Laat geen vuil of resten reinigingsmiddel ophopen op de afdichtoppervlakken.
- Als de deur of deurafdichtingen beschadigd zijn mag het apparaat niet gebruikt worden.
- Als het apparaat beschadigd is mag het niet gebruikt worden. Controleer altijd of de deur goed sluit en of er geen schade aan de deur is (inclusief eventuele verbuigingen), scharnieren en vergrendelingen (gebroken of losgemaakt) en deurafdichtingen en afdichtingsoppervlakken.
- Wanneer het apparaat leeg is mag het niet gebruikt worden.
- Plaats het glazen plateau niet ondersteboven. Gebruik tijdens het bereiden altijd zowel het glazen plateau als de draaiplateauring.
- Plaats het voedsel en de voedselverpakkingen voor het bereiden altijd op het glazen plateau.
- Als het glazen plateau of de draaiplateauring scheuren of breuken bevat, moet u contact opnemen met uw dichtstbijzijnde erkende servicecentrum.
- Gebruik nooit het grillrooster in de magnetronfunctie.
- Bij het gebruik van het grillrooster in de grillfunctie moet het rek altijd op het glazen plateau geplaatst worden.

- **Brandgevaar!** Bij het verwarmen van voedsel in plastic of papieren verpakkingen moet het apparaat regelmatig gecontroleerd worden op ontbrandingsgevaren.
- Brandgevaar! Verwijder eerste de klemmen van papieren of plastic zakken voordat u ze in het apparaat plaatst.
- **Brandgevaar!** Als er rook gedetecteerd wordt, moet het apparaat uitgeschakeld of losgekoppeld en de deur gesloten worden om eventuele vlammen te doven.
- **Brandgevaar!** Gebruik de holte niet voor opslagdoeleinden. Laat geen papieren producten, kookgerei of voedsel in de holte liggen wanneer deze niet in gebruik is.
- **Explosiegevaar!** Verwarm vloeistoffen of ander voedsel nooit in afgesloten verpakkingen.
- Het verwarmen van dranken kan leiden tot vertraagd overkoken. Pak de verpakking voorzichtig vast.
- Bak nooit voedsel bakken in het apparaat. De hete olie kan onderdelen en keukengerei beschadigen en zelfs leiden tot brandwonden.
- Verwarm eieren niet in hun schaal en verwarm geen volledige hardgekookte eieren. Ze kunnen exploderen, zelfs nadat het verwarmen in de magnetron gestopt is.
- Prik voedsel met een dikke schil altijd door (zoals aardappelen, pompoenen, appels en kastanjes) voordat u ze bereidt.
- **Gevaar voor brandwonden!** Controleer altijd eerst de temperatuur van zuigflessen, potjes babyvoeding en hun inhoud voordat u ze serveert. Roer of schud de inhoud altijd eerst.
- **Gevaar voor brandwonden!** Kookgerei kan heet worden. Gebruik pannenlappen of ovenhandschoenen om brandwonden te voorkomen.
- **Gevaar voor brandwonden!** Wanneer het apparaat in gebruik is kan de deur of het buitenoppervlak heet worden.
- **Gevaar voor brandwonden!** Het apparaat kan tijdens gebruik heet worden. Raak geen verwarmde elementen aan.
- **Gevaar voor brandwonden!** Bij het openen van deksels of afwikkelen van folie kan er stoom ontsnappen.
- Gebruik alleen keukengerei dat geschikt is voor gebruik in het apparaat.

- Verwijder geen afdekkingen die bescherming bieden tegen blootstelling aan microgolvenenergie.
- Dit apparaat voldoet aan EN 55011/CISPR 11 en is geclassificeerd als een product uit klasse B Groep 2. Groep 2 bevat alle ISM RF-apparatuur waarin opzettelijk radiofrequentie-energie in het frequentiebereik van 9 kHz tot 400 GHz gegenereerd en gebruikt wordt of alleen lokaal gebruikt wordt, in de vorm van elektromagnetische straling, inductiestraling en/of capacitieve koppeling, voor de behandeling van materiaal, voor inspectie-/analyse doeleinden, of voor overdracht van elektromagnetische energie. Apparatuur uit klasse B is apparatuur die geschikt is voor gebruik in locaties in woonomgevingen en etablissementen die direct zijn aangesloten op een laagspanningsnet dat gebouwen voedt die voor huishoudelijke doeleinden gebruikt worden.
- Na elk gebruik moet het apparaat uit het stopcontact gehaald worden, om ervoor te zorgen dat het geen gevaar vormt voor mensen en huisdieren.
- Pak altijd de stekker en nooit het snoer zelf. Raak een elektriciteitsstekker nooit met natte handen aan.
- Maak, voordat u het apparaat reinigt, alle stroomaansluitingen los.
- Gebruik geen stoomreinigers, doekjes of chemische stoffen, aangezien deze het oppervlak kunnen beschadigen. Veeg de behuizing af met een vochtige doek. Elektrische/elektronische onderdelen mogen niet worden gereinigd.
- Onderhoud en inspectie moeten regelmatig plaatsvinden. Als er zichtbare schade is, een sterke geur of oververhitting van de onderdelen plaatsvindt moet het gebruik van het apparaat worden gestaakt.
- Reinig het apparaat volgens de instructies.
- Probeer het apparaat niet te openen, aan te passen of te repareren. Niet laten vallen, doorboren, breken of blootstellen aan hoge druk.
- Wijzigingen aan het apparaat en technische aanpassingen zijn niet toegestaan.
- Als het netsnoer is beschadigd, moet de reparatie door een erkend elektricien uitgevoerd worden. Alle plaatselijke voorschriften moeten in acht worden genomen.

4 Installatie

DANGER

- Het apparaat mag alleen door een bevoegde en opgeleide elektricien geïnstalleerd worden.
- Alvorens u het apparaat installeert, moet u het controleren op beschadigingen. Als er gedurende het transport schade is opgetreden, moet u direct de fabrikant op de hoogte stellen. Om een juiste werking te waarborgen is het apparaat vóór de levering getest.

4.1 Uitpakken en controleren van de inhoud

Controleer of de verpakking de volgende onderdelen bevat:

Doos 1

- Magnetronoven
- Glazen plateau
- Connector
- Rolring
- Gebruikshandleiding

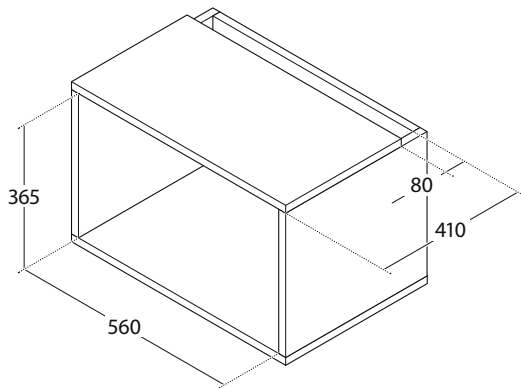
Doos 2

- Bovenste afvoergeleider
- 4 x schroef 4X8mm
- 4 x schroef 3X25mm
- 1 x dekplaat
- 4 x schroef 4X10mm
- 4 x voetjes

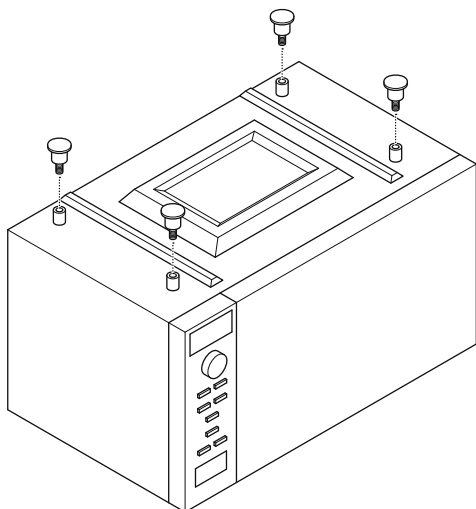
4.2 Installeren van het apparaat

Het installeren van het apparaat:

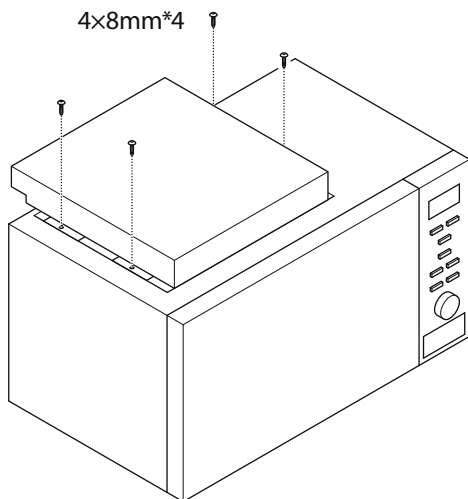
1. Zorg ervoor dat al het verpakkingsmateriaal aan de binnenkant van de deur verwijderd is.
2. Controleer het apparaat en de kabel vóór de installatie op schade. Gebruik het apparaat niet als de deur, deurafdichtingen, het afdichtoppervlak, de deurscharnieren, vergrendelingen en indeukingen binnen de holte of op de deur beschadigd of los zijn. **WAARSCHUWING!** Als er schade is, stop dan met het gebruik van het apparaat en neem contact op met erkend onderhoudspersoneel.
3. Maak een kast met de afmetingen volgens onderstaande afbeelding.



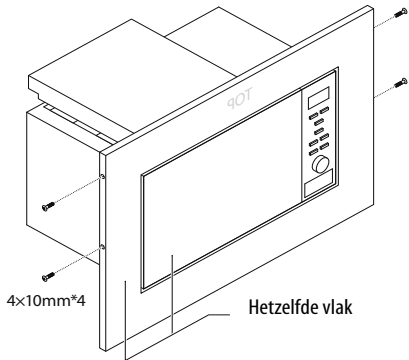
4. Bevestig de vier **voetjes** aan de onderzijde van het **apparaat**.



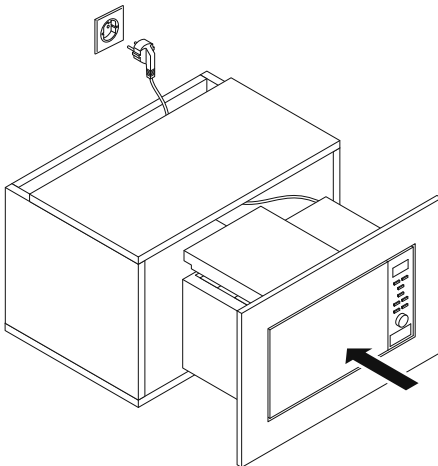
5. Bevestig de **bovenste afvoergeleider** met de vier **4x8mm schroeven**.



6. Bevestig de **dekplaat** met de vier **4x10mm schroeven** aan het **apparaat**.
OPMERKING Zorg ervoor dat de voorzijde van het apparaat en de voorkant van de dekplaat in hetzelfde vlak liggen. Op de achterzijde van de dekplaat geeft het woord "TOP" (bovenzijde) de bovenzijde van de dekplaat aan.

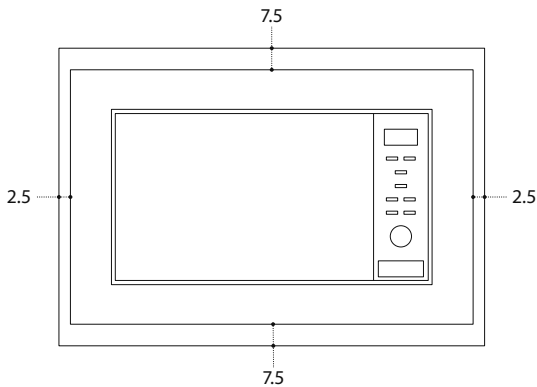


7. Plaats het **apparaat** in de **kast**. Zorg ervoor dat het oppervlak het gewicht kan dragen van het apparaat, inclusief het zwaarste voedsel dat bereid zal worden.
OPMERKING Plaats het apparaat niet in de buurt van een radio of tv, aangezien het apparaat voor storing kan zorgen.

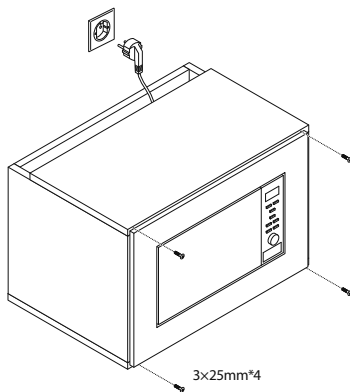


8. Zorg ervoor dat:

- o de achterplaat van het **apparaat** dicht tegen de wand geplaatst is. **OPMERKING** Blokkeer of dek nooit enige openingen af.
- o het **apparaat** in het midden van de **kast** staat.
- o er minimaal 20 cm vrije ruimte boven het **bovenoppervlak** van het apparaat en 5 cm aan beide zijden over is om voldoende luchtstroom te waarborgen.
- o er aan alle zijden van de **dekplaat** ventilatieruimte is volgens de afmetingen in de afbeelding.



9. Bevestig het **apparaat** aan de **kast** met de vier schroeven van **3x25mm**.



10. Sluit het apparaat aan op een geschikte, correct geïnstalleerde, geaarde en eenvoudig toegankelijke stopcontactaansluiting. Zorg ervoor dat het apparaat te allen tijde van het spanningsnet kan worden losgekoppeld.

WAARSCHUWING Het wordt aanbevolen om het apparaat aan te sluiten op een afzonderlijke schakeling waar alleen het apparaat op aangesloten is. Het aansluiten van meerdere hoogspanningsapparaten op één schakeling kan het elektriciteitsnetwerk overbelasten en brand of andere ongelukken of schade veroorzaken.

11. Zorg ervoor dat het netsnoer niet onder de oven of over hete of scherpe oppervlakken loopt.

5 Gebruik van het apparaat

OPMERKING

- Als er zich stoom ophoopt in of rond de buitenkant van de deur, veeg dan de deur af met een zachte doek. Dit kan gebeuren wanneer het apparaat wordt gebruikt onder een hoge luchtvochtigheid en dit is normaal.
- Wanneer het apparaat voor het eerst gebruikt wordt, kan het wat rook en geur produceren. Dit is een normaal fenomeen, omdat het apparaat van een stalen plaat bedekt met smeerolie gemaakt is. Het nieuwe apparaat produceert dampen en geuren die gegenereerd worden door het verbranden van de smeerolie. Dit fenomeen zal na een bepaalde gebruiksperiode verdwijnen.

5.1 Belangrijke bereidingstechnieken

Let bij het bereiden van voedsel op het volgende:

- Let op de plaatsing van voedsel. Plaats de dikste delen van uw voedsel aan de buitenzijde van de schaal.
- Bereid altijd voor de kortst mogelijk aangegeven tijdsduur en voeg indien nodig meer tijd toe. Te gaar gekookt eten kan gaan roken of ontbranden.
- Dek voedsel tijdens het bereiden altijd af. De afdekking voorkomt spatten en helpt voedsel gelijkmatig te bereiden.
- Draai het voedsel tijdens het bereiden altijd een keer om. Dit versnelt het bereiden van voedsel zoals kip, hamburgers en grote gerechten zoals braadstukken.
- Herschik voedsel zoals gehaktballetjes halverwege de bereiding, zowel van boven naar onder als van het midden van de schaal naar buiten.

5.2 Het gebruik van het keukengerei

Let bij het bereiden van voedsel op het volgende:

- Het apparaat kan niet doordringen in metaal. Gebruik alleen keukengerei dat geschikt is voor gebruik in het apparaat. Metalen verpakkingen voor voedsel en dranken mogen niet gebruikt worden voor bereiden in de magnetron.

Deze vereiste is niet van toepassing als de fabrikant van het te bereiden voedsel aangegeven heeft dat de metalen verpakking geschikt is voor bereiden in de magnetron.

- Gebruik geen schalen met een metaalrand.
- Gebruik geen gerecyclede papierproducten in het apparaat. Deze kunnen kleine metaaldeeltjes bevatten die vonken en/of brand kunnen veroorzaken.
- Het wordt aanbevolen om ronde/ovalen schalen te gebruiken in plaats van vierkante / langwerpige schalen, aangezien voedsel in hoeken kan overkoken.
- Er kunnen smalle stroken aluminiumfolie gebruikt worden om het overkoken van blootgestelde gebieden te voorkomen. Gebruik echter niet teveel aluminiumfolie en houd een afstand van 25 mm tussen folie en holte aan.
- Gebruik het apparaat niet zonder glazen plateau, de rolondersteuning en de as in hun juiste posities.
- De onderstaande lijst is een algemeen overzicht om u te helpen het juiste keukengerei te kiezen.

KOOKGEREI	MAGNETRON	GRILL	COMBINATIE
Hittebestendig glas	Ja	Ja	Ja
Niet-hittebestendig glas	Nee	Nee	Nee
Hittebestendig keramiek	Ja	Ja	Ja
Magnetronveilige plastic schaal	Ja	Nee	Nee
Keukenpapier	Ja	Nee	Nee
Metalen plateau	Nee	Ja	Nee
Metalen rek	Nee	Ja	Nee
Aluminiumfolie en folieverpakkingen	Nee	Ja	Nee

5.3 Het instellen van de tijd

Het instellen van de tijd:

1. Druk eenmaal of tweemaal op de **toets CLOCK** (KLOK) om de klok in te stellen naar een 24-uurs of 12-uurs indeling.
2. Draai aan de **regelknop TIME/MENU** (TIJD/MENU) om de uren in te stellen.
3. Druk op de **toets CLOCK** (KLOK) om te bevestigen.
4. Draai aan de **regelknop TIME/MENU** (TIJD/MENU) om de minuten in te stellen.
5. Druk op de **toets CLOCK** (KLOK) om te bevestigen.

Om gedurende het bereiden de tijd te controleren:

- Druk op de **toets CLOCK** (KLOK).

5.4 Het gebruik van de functie Express Cooking (snel bereiden)

U kunt de *functie Express Cooking* (snel bereiden) gebruiken om de magnetron te programmeren om voedsel op 100% vermogen te bereiden. De maximale tijd kan op 10 minuten ingesteld worden.

Gebruik van Express Cooking (snel bereiden):

- Druk in de standby-modus herhaaldelijk op de **toets START/QUICK START** (START/SNELSTART) om de bereidingstijd in te stellen. De oven start automatisch op vol vermogen.

5.5 Het gebruik van de magnetron

Gebruik van de magnetron:

1. Druk in de standby-modus herhaaldelijk op de **toets POWER/LEVEL** (VERMOGEN/NIVEAU) om het bereidingsvermogen te selecteren.

Druk op POWER LEVEL (VERMOGENSNIVEAU)	Bereidingsvermogen	Druk op POWER LEVEL (VERMOGENSNIVEAU)	Bereidingsvermogen
1 maal	100%	7 maal	40%
2 maal	90%	8 maal	30%
3 maal	80%	9 maal	20%
4 maal	70%	10 maal	10%
5 maal	60%	11 maal	0%
6 maal	50%		

2. Draai de **regelknop TIME/MENU (TIJD/MENU) met de klok mee om de bereidingstijd in te stellen. *OPMERKING*** De langst mogelijke tijd is 95 minuten.
3. Druk op de **toets START/QUICKSTART** (START/SNELSTART) om te bevestigen.

Om gedurende het bereiden het vermogensniveau te controleren:

- Druk op de **toets POWER/LEVEL** (VERMOGEN/NIVEAU).

5.6 Het gebruik van de grill

Gebruik van de grill:

1. Druk op de **toets GRILL** (VOORINSTELLING).
2. Draai de **regelknop TIME/MENU (TIJD/MENU)** om de bereidingstijd in te stellen. ***OPMERKING*** De langst mogelijke tijd is 95 minuten.
3. Druk op de toets **START/QUICKSTART** (START/SNELSTART) om te bevestigen.

5.7 Het gebruik van de magnetron- en grillcombinatie

Het apparaat bevat twee combinatiemodi.

Combinatie 1 kan gebruikt worden gebruikt voor vis, aardappelen of gegratineerde gerechten. Voorinstellingsstappen:

- 30% magnetron
- 55% grill
- 15% uit-modus

Combinatie 2 kan gebruikt worden voor pudding, omeletten, gebakken aardappelen en gevogelte. Voorinstellingsstappen:

- 40% magnetron
- 15% uit-modus
- 45% grill

Gebruik van de magnetron- en grillcombinatie:

1. Druk in de standby-modus eenmaal op de **toets COMBINATION** (COMBINATIE) om combinatie „1“ te selecteren of druk tweemaal om combinatie „2“ te selecteren.
2. Draai de **regelknop TIME/MENU** (TIJD/MENU) om de bereidingstijd in te stellen. **OPMERKING** De langst mogelijke tijd is 95 minuten.
3. Druk op de **toets START/QUICKSTART** (START/SNELSTART) om te bevestigen.

5.8 De magnetron instellen om op een later moment te beginnen.

Met de voorinstellingsfunctie kan het apparaat op een later moment beginnen.

Het voorinstellen van het apparaat:

1. Stel in de standby-modus een bereidingsprogramma in.
2. Druk op de **toets PRESET** (VOORINSTELLING).
3. Draai aan de **regelknop TIME/MENU** (TIJD/MENU) om de uren in te stellen.
4. Druk op de **toets PRESET** (VOORINSTELLING) om te bevestigen.

5. Draai aan de **regelknop TIME/MENU** (TIJD/MENU) om de minuten in te stellen.
6. Druk op de **toets START/QUICKSTART** (START/SNELSTART) om te bevestigen.

Als u bijvoorbeeld magnetronbereiding wilt instellen, kunt u de eerder genoemde handelingen raadplegen. Voor de grillfunctie doet u hetzelfde. We hebben al uitgelegd hoe u dit moet doen.

De voorinstellingstijd bekijken:

- Druk op de **toets PRESET** (VOORINSTELLING).

Het voorinstellingsprogramma annuleren:

- Wanneer het beeldscherm de tijd laat zien, druk dan op de **toets STOP**.

5.9 Het bereiden van eten in meerdere stappen

Het apparaat kan geprogrammeerd worden om tot twee automatische kookstappen uit te voeren. U kunt bijvoorbeeld beginnen met magnetronbereiding, gevolgd door grillbereiding. **OPMERKING** Snelle bereiding, ontdooien en automatische bereiding kunnen in de bereidingsmodus met meerdere stappen niet ingesteld worden.

Het instellen van de magnetron/grill-bereiding met meerdere stappen:

1. Stel de eerste stap van het eerste magnetronbereidingsprogramma in.
2. Stel de tweede stap van het grillbereidingsprogramma in.
3. Druk op de toets **START/QUICKSTART** (START/SNELSTART) om te starten.

5.10 Het ontdooien van voedsel

De ontdooitijd en het vermogensniveau worden automatisch ingesteld zodra het voedselgewicht ingevoerd is. Het gewicht van het bevroren voedsel kan variëren van 100 g tot 1800g.

Ontdooien van voedsel:

1. Draai de **regelknop TIME/MENU** (TIJD/MENU) met de klok mee totdat het beeldscherm "**10**", "**AUTO**" en "**100**" weergeeft.
2. Druk op de **toets WEIGHT ADJUST** (GEWICHT AANPASSEN) om het gewicht van het voedsel te wijzigen.
3. Druk op de toets **START/QUICKSTART** (START/SNELSTART) om te bevestigen.

OPMERKING

Gedurende het ontdooien pauzeert het apparaat om u eraan te herinneren het voedsel om te draaien. Wanneer u het voedsel hebt omgedraaid, druk op de **toets START/QUICK START** (START/SNELSTART) om te hervatten.

5.11 Het kinderslot gebruiken

De kinderslotfunctie kan ingesteld worden om te voorkomen dat kinderen de oven zonder toezicht kunnen gebruiken.

Het instellen van het kinderslot:

- In standby-modus, activeert het apparaat automatisch de kinderslotmodus als er binnen één minuut geen bediening is. In de kinderslotmodus gaat het kinderslotlampje branden. In de kinderslotmodus worden alle toetsen uitgeschakeld.

Het annuleren van het kinderslot:

- In de kinderslotmodus moet de deur van het apparaat geopend of gesloten worden om de kinderslotmodus te annuleren. Het kinderslotlampje gaat uit.

5.12 Voedsel automatisch bereiden

Voor bepaalde gerechten hoeven de tijd en het bereidingsvermogen niet noodzakelijk geprogrammeerd te worden. U kunt de automatische bereidingsfunctie gebruiken om het soort voedsel aan te geven dat u wilt bereiden, evenals het gewicht of de verhouding van het voedsel, volgens de onderstaande tabel.

Code	Voedsel	OPMERKING:
1	Melk/koffie (200 ml/ kop)	<p>•Voor melk/koffie en aardappelen, toont het scherm het aantal porties in plaats van het voedselgewicht.</p> <p>•Voor code 7-9, pauzeert het apparaat om u eraan te herinneren het voedsel om te draaien voor een uniforme bereiding. Wanneer u het voedsel hebt omgedraaid, sluit de deur en druk op de toets START/QUICK START (START/SNELSTART) om te hervatten.</p> <p>• Het resultaat van automatische bereiding is afhankelijk van factoren zoals spanningsschommelingen, de vorm en grootte van het voedsel, uw persoonlijke voorkeur ten aanzien van hoe goed bepaalde voedselsoorten gekookt zijn en zelfs hoe u voedsel in het apparaat plaatst. Als het resultaat niet naar tevredenheid is, pas dan de bereidingstijd aan.</p>
2	Rijst (g)	
3	Spaghetti (g)	
4	Aardappel (230 g/ portie)	
5	Automatisch opnieuw opwarmen (g)	
6	Vis (g)	
7	Kip (g)	
8	Rund/lam (g)	
9	Saté (g)	

Gebbruik van de automatische bereidingsfunctie:

1. In standby-modus draai de **regelknop TIME/MENU** (TIJD/MENU) tegen de klok in om de voedselcode te selecteren.
2. Druk herhaaldelijk op de **toets WEIGHT ADJUST** (GEWICHT AANPASSEN) om het gewicht van het voedsel of de porties te selecteren.
3. Druk op de **toets START/QUICKSTART** (START/SNELSTART) om te bevestigen.

6 Onderhoud en reiniging

WAARSCHUWING

Het apparaat moet regelmatig gereinigd worden en alle voedselresten moeten verwijderd worden. Het niet in een schone toestand houden van de oven kan leiden tot aantasting van het oppervlak, wat de levensduur van het apparaat nadelig kan beïnvloeden en mogelijk tot gevaarlijke situaties kan leiden.

Om het apparaat te reinigen:

1. Maak, voordat u het apparaat reinigt, alle stroomaansluitingen los.
2. Reinig de binnenzijde van het apparaat met een vochtige doek. Als het apparaat erg vuil wordt, kunnen milde reinigingsmiddelen gebruikt worden. Vermijd het gebruik van spray of andere agressieve schoonmaakmiddelen. Ze kunnen vlekken of strepen op het deuropervlak achterlaten of hem dof maken.
3. Reinig de buitenzijde van de oven met een vochtige doek. **OPMERKING** Om schade aan de werkende onderdelen in het apparaat te voorkomen moet u ervoor zorgen dat er geen water in de ventilatieopeningen loopt.
4. Veeg de deur, beide zijden van het venster, de deurafdichtingen en aangrenzende onderdelen regelmatig af met een vochtige doek om verontreinigingen of spatten te verwijderen. Gebruik geen doekjes of chemische stoffen, aangezien deze het oppervlak kunnen beschadigen.
5. Reinigen van het bedieningspaneel:
 - a. Trek de deur open om te voorkomen dat het apparaat per ongeluk ingeschakeld wordt.
 - b. Reinig het bedieningspaneel met een zachte, vochtige doek. **OPMERKING** Laat het bedieningspaneel niet nat worden.
6. Indien nodig verwijder het glazen plateau voor reiniging. Was het plateau in een milde zeepsop of in een vaatwasser.
7. Veeg het bodemoppervlak van het apparaat af met een mild reinigingsmiddel. Was de rolring in een milde zeepsop of in een vaatwasser. **OPMERKING** Het bodemoppervlak en de rolring moeten regelmatig gereinigd worden om een stille werking te garanderen. Na het verwijderen van de rolring moet u deze in de juiste positie terugplaatsen.
8. Verwijder geurtjes uit uw apparaat door een kop water met het sap en de schil van één citroen in een kom die in de magnetron mag te plaatsen. Kook dit 5 minuten. Veeg het apparaat grondig schoon en droog met een zachte doek.

7 Problemen oplossen

WAARSCHUWING

Alleen een erkend elektricien mag elektrische reparaties uitvoeren. Alle plaatselijke voorschriften moeten in acht worden genomen. Neem bij twijfel contact op met de fabrikant.

Fout	Oorzaak	Oplossing
Het licht werkt niet	De lamp is kapot	Neem contact op met uw dealer of de fabrikant
Het apparaat werkt niet	Stroomtoevoer los of losgekoppeld	Sluit de voeding aan op het stopcontact
	Zekering is doorgebrand	Herstel/vervang de zekering
	Wandstopcontact kapot	Probeer het apparaat in een ander stopcontact te gebruiken
Het apparaat verwarmt niet	Deur niet goed gesloten	Sluit de deur correct.
Het apparaat verstoort de tv/ De tv-ontvanger is verstoord	Elektrische apparaten kunnen tijdens gebruik het gebruik interferentie veroorzaken	Dit is normaal. Probeer de afstand tussen de apparaten te vergroten.
Het licht van het apparaat is gedimd	Het apparaat werkt op een laag stroomniveau	Dit is normaal.
Er verzamelt zich stoom binnen of rond de buitenzijde van de deur.	Het apparaat wordt gebruikt onder omstandigheden met een hoge luchtvochtigheid	Dit is normaal. Veeg de deur af met een zachte doek.
Er wordt rook en geur geproduceerd.	Het apparaat produceert dampen en geuren die gegenereerd worden door het verbranden van de smeeroilie.	Wanneer het apparaat voor het eerst gebruikt wordt, kan het wat rook en geur produceren. Dit is normaal. Dit fenomeen zal na een bepaalde gebruiksperiode verdwijnen.

8 Ontmanteling en afvoer



De symbolen op het product, de accessoires en de verpakking geven aan dat dit apparaat niet mag worden behandeld als normaal huishoudelijk afval, maar apart moet worden ingezameld. Lever het apparaat in bij een inzamelpunt voor de recycling van elektrisch afval en elektronische apparatuur als u binnen de EU of in een ander

■ Europees land woont dat aparte inzamelingsystemen heeft voor elektrisch afval en elektronische apparatuur. Door dit apparaat op de juiste wijze af te voeren, helpt u mogelijke gevaren voor het milieu en de openbare gezondheid te voorkomen die anders zouden kunnen worden veroorzaakt door onjuiste behandeling van afvalapparatuur. Het recyclen van materialen draagt bij aan het behoud van onze natuurlijke hulpbronnen. Daarom mag u uw oude elektrische en elektronische apparatuur niet weggooien met het normale huishoudelijk afval.

De buitenverpakking is gemaakt van milieuvriendelijke materialen en kan worden ingeleverd bij uw plaatselijke recyclingfaciliteiten. Door de verpakking en het verpakkingsafval op de juiste wijze af te voeren, helpt u mogelijk gevaar voor het milieu en de openbare gezondheid te voorkomen. Het symbool op de buitenverpakking geeft aan dat de verpakking gemaakt is van PAP.

9 Garantie

Voordat u contact opneemt met de klantenservice moet u ervoor zorgen dat:

- het apparaat correct op het stopcontact aangesloten is. Verwijder de stekker uit het stopcontact, wacht 10 seconden en steek hem er opnieuw in.
- uw zekering en de stroomonderbreker werken correct. Als ze correct werken, controleer het stopcontact dan met een ander apparaat.
- het bedieningspaneel is correct geprogrammeerd en de timer is ingesteld.
- de deur is goed gesloten, waardoor het deurslotsysteem aangegrepen wordt. Als de deur niet goed is gesloten, zal de microgolffenergie binnen niet stromen.

Als u nog vragen heeft neem dan contact met ons op via:

+49 89 21129 555

Of u kunt ons een e-mail sturen op:

hl-weiss@vestel-germany.de

De duur van de fabrieksgarantie is 24 maanden vanaf de aankoopdatum.

De garantie vervalt in gevallen waar de storing kan worden toegeschreven aan:

- gebruik van externe kracht
- onjuist onderhoud
- het niet naleven van de gebruiksaanwijzing
- schade veroorzaakt door blikseminslag

Gedistribueerd door:

VESTEL Germany GmbH

Parkring 6

85748 Garching b. München

Duitsland

www.vestel-germany.de

