



Energieeffizienzklasse (Spektrum A bis G)



Trocknungswirkungsklasse



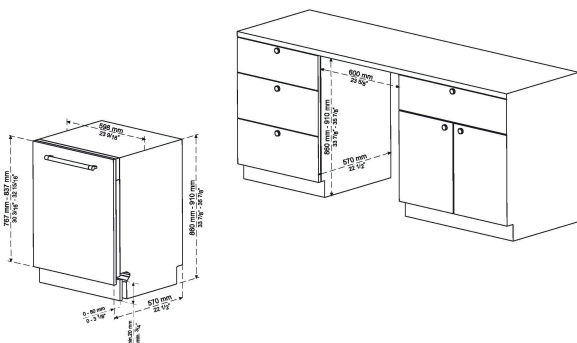
Breite 600 mm



LED-Beleuchtung



Wasserstop/AquaStop



Breite 60 cm

XL-Gerätehöhe

unterbaufähig/vollintegriert/hocheinbaufähig

Ausstattung

9 Spülprogramme:

Vorspülen

60°-70° Smart

60° Easy Care

65° Super 55 Minuten

50°-60° Smart

Eco (Standardprogramm)

40° Schnell 30 Minuten

40° Schonspülen

30°-50° Smart

Fassungsvermögen: 13 Maßgedecke

Sliding Door: Dank Sliding Door kann die Tür um bis zu 8 cm verschoben werden.

Das ermöglicht eine perfekte Montage. Durch die neue Gleitscharnierlösung kann das Gerät ganz einfach eingebaut werden. Die Höhenanpassung ist extrem variabel.

Edelstahl-Innenraum

Oberkorb beladen höhenverstellbar

klappbare Tellerhalter

klappbare Tassenhalter

Option: Halbe Beladung

Option: Extra Hygiene

Option: Extra Trocknen

Durchlauferhitzer

Körbe in grau

Restlaufanzeige

akustisches Signal am Programmende

Info LED: optisches Signal am Programmende

Startzeitvorwahl: 1-19 h

Kontrollanzeigen für Salz und Klarspüler

Rücklauf- und Überlaufschutz

Aquastop

Multitab-Funktion

Überhitzungsschutz

superActive Trocknungssystem

Gerätefüße von vorne einstellbar

Technische Daten

Energieeffizienzklasse: **E** (Spektrum A bis G)

Trocknungswirkungsklasse: A

Trocknungsleistungsindex: 1,07

Betriebsgeräusch: 45 dB(A) re1pW

Luftschallemissionsklasse: C

Verbrauchsdaten Eco (Standardprogramm)

Verbrauchswerte/Jahr: 267 kWh, 2520 Liter

Energieverbrauch des Eco-Programms pro 100 Betriebszyklen: 97 kWh

Wasserverbrauch des Eco-Programms pro Betriebszyklus: 9 Liter

Dauer des Eco-Programms: 3:42 h

Gerätemaße (H x B x T) 820 x 598 x 550 mm

Ablaufschlauch: 1,80 m

Anschlusskabel mit Stecker 1,65 m

Anschlusswert: 1,9 kW