



Energieeffizienzklasse (Spektrum A bis G)



Trocknungswirkungsklasse



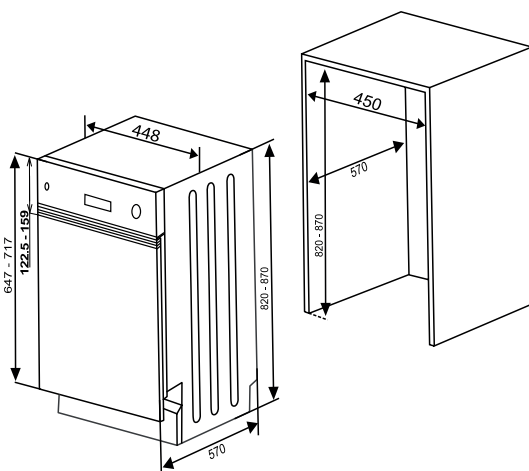
Breite 450 mm



LED-Beleuchtung



Wasserstop/AquaStop



Breite 45 cm
unterbaufähig/**vollintegriert**

Ausstattung

9 Spülprogramme:

Vorspülen

65° Super 50 Minuten

60°-70° Smart

60° Easy Care

50°-60° Smart

Eco (Standardprogramm)

40° Schnell 30 Minuten

40° Schonspülen

30°-50° Smart

Fassungsvermögen: 10 Maßgedecke mit zusätzlicher Besteckschublade

Edelstahl-Innenraum

LED-Innenbeleuchtung

Oberkorb beladen höhenverstellbar

klappbare Tellerhalter

klappbare Tassenhalter

Option: Halbe Beladung

Option: Extra Hygiene

Option: Extra Trocknen

Durchlauferhitzer

Körbe in grau

Restlaufanzeige

akustisches Signal am Programmende

Info LED: optisches Signal am Programmende

Startzeitvorwahl: 1-19 h

elektronische Nachfüllanzeige für Salz und Klarspüler

Aquastop

Multitab-Funktion

Überhitzungsschutz

Aktiv-Trocknungssystem

Gerätefüße von vorne einstellbar

Technische Daten

Energieeffizienzklasse: **E** (Spektrum A bis G)

Betriebsgeräusch: 45 dB(A) re1pW

Trocknungswirkungsklasse: A

Trocknungsleistungsindex: 1,07

Verbrauchsdaten Eco (Standardprogramm)

Verbrauchswerte/Jahr:

211 kWh, 2520 Liter

Energieverbrauch des Eco-Programms pro 100 Betriebszyklen: 76 kWh

Wasserverbrauch des Eco-Programms pro Betriebszyklus: 9 Liter

Dauer des Eco-Programms: 3:42 h

Gerätemaße (H x B x T) 820 x 448 x 550 mm

Ablaufschlauch: 1,80 m

Anschlusskabel mit Stecker 1,65 m

Anschlusswert: 1,9 kW