

Breite 600 mm



Sensorgesteuert/TouchControl



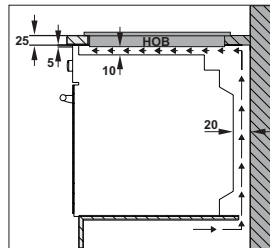
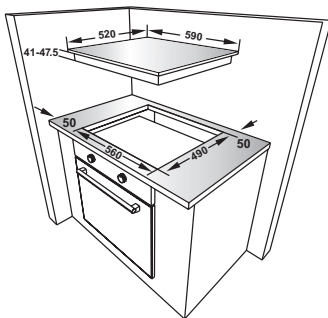
Bräter-Kochzone/Kombi-Kochzone



Zweikreis-Kochzone



Restwärmeanzeige



## Ausführung: Rahmenlos

### Ausstattung

Front-touchControl-Steuerung

4 Kochzonen

2 x 145 mm Ø, 1200 W

1 x Bräter-Kochzone: 155/260 mm Ø, 1800 W

1 x Zweikreis-Kochzone: 110/180 mm Ø, 700/1700 W

Schnellaufheizung

Restwärmeanzeige

Kindersicherung

Sicherheitsabschaltung

### Technische Daten

Einbaumaße (B x T) 560 x 490 mm

Anschlusswert: 5,9 kW, 230 V

*Bei Montage eines Kochfelds über einem Schubkasten verwenden Sie bitte einen Kochstellenschrank mit Schutzboden.*