

Breite 300 mm



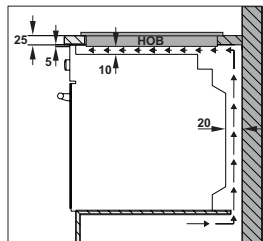
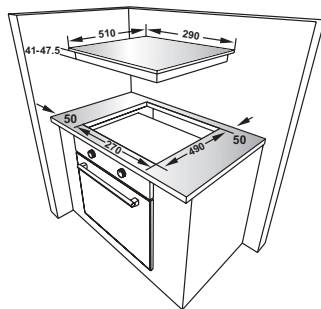
Sensorgesteuert/TouchControl



Zweikreis-Kochzone



Restwärmanzeige



Ausführung: Rahmenlos

Ausstattung

2 Kochzonen
 1 x 145 mm Ø, 1200 W
 1 x Zweikreis-Kochzone: 110/180 mm Ø, 700/1700 W
 touchControl
 Timer
 Restwärmanzeige

Technische Daten

Einbaumaße (B x T) 270 x 490 mm
 Anschlusskabel mit Schuko-Stecker 1,60 m
 Anschlusswert: 2,9 kW, 230 V

Bei Montage eines Kochfelds über einem Schubkasten verwenden Sie bitte einen Kochstellenschrank mit Schutzboden.