



Energieeffizienzklasse (Spektrum A bis G)



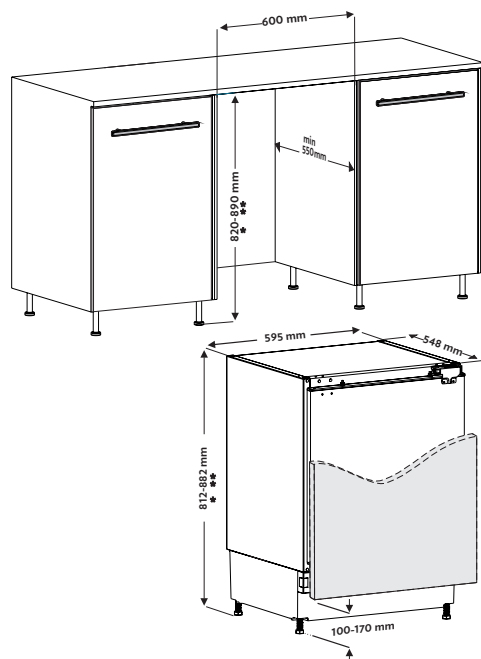
Nischenmaß 820 mm



Festtürtechnik



LED-Beleuchtung



einbaufähig/integrierbar

**Festtürtechnik, Anschlagtechnik-Variante 06**

Türanschlag rechts, wechselbar

**Einbaumaße (H x B x T) 820-890 x 600 x 550 mm**

### Ausstattung Kühlteil

Abtau-Automatik  
Temperaturregler  
2 Glasablagen  
1 Gemüsefach  
1 Eierablage  
LED-Beleuchtung

### Ausstattung Innentür

2 Türablagen

### Technische Daten

Energieeffizienzklasse: **F** (Spektrum A bis G)

Energieverbrauch: 116 kWh/a

Nutzzinhalt 134 l

Klimaklasse: SN (10°-32° C)

Betriebsgeräusch: 39 dB(A) re1pW

Luftschallemissionsklasse: C

Länge Anschlusskabel: 2,10 m

Gesamtanschlusswert 63 W