

Energieeffizienzklasse (Spektrum A+++ bis D)



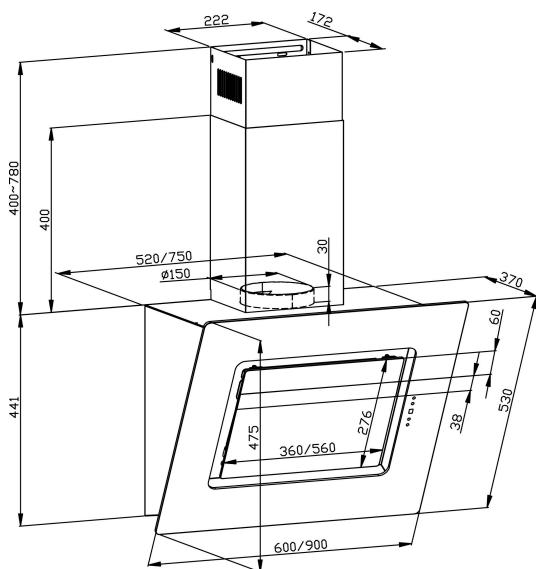
Breite 900 mm



Metallfettfilter



LED-Beleuchtung



Ausführung: Edelstahl/Glas schwarz

für Wandmontage

Ausstattung

Abluft- oder Umluftbetrieb inklusive Umrüstzubehör
inklusive Aktivkohlefilter-Satz
touch-Bedienung
Metallfettfilter, spülmaschinengeeignet
gleichmäßige, helle Beleuchtung mit 2 x 2 W LED
Teleskopscharniere zum problemlosen öffnen
Edelstahlapplikation im Schirm

Technische Daten

Abluftstutzen: \varnothing 150 mm
Lüfterleistung
im Normalbetrieb max. 622,8 m³/h - 72 dB(A)
im Normalbetrieb min. 339,9 m³/h - 66 dB(A)
Energieeffizienzklasse: **A** (Spektrum A+++ bis D)
Fluidynamische Effizienzklasse: A
Beleuchtungseffizienzklasse: A
Fettfiltereffizienzklasse: F
durchschnittlicher Energieverbrauch: 46 kWh/a
Gerätemaße (H x B x T)
VHD90ASX 841-1221 x 900 x 370 mm
Anschlusswert: 234 W

Ersatzbedarf

Aktivkohlefilter VAF1102 (2 Stück)

1 Satz im Starter-Set der Dunstabzugshauben enthalten