

Energieeffizienzklasse (Spektrum A bis G)



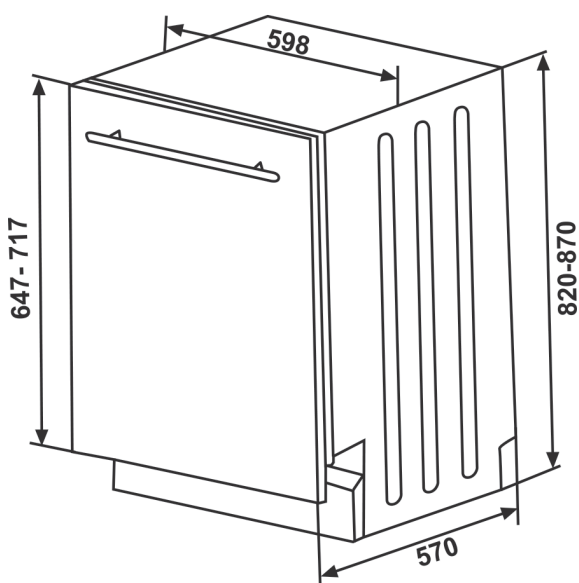
Trocknungswirkungsklasse



Breite 600 mm



Wasserstop/AquaStop



Breite 60 cm
unterbaufähig/**vollintegriert**, hocheinbaufähig

Ausstattung

5 Spülprogramme:
Vorspülen
65° Intensiv
65° Super 50 Minuten
Eco (Standardprogramm)
40° Schnell 30 Minuten
Fassungsvermögen: 13 Maßgedecke
Edelstahl-Innenraum
Oberkorb unbeladen höhenverstellbar
klappbare Tassenhalter
klappbare Tellerhalter
Durchlauferhitzer
Körbe in grau
akustisches Signal am Programmende
Startzeitvorwahl: 3h, 6h, 9h
Option: Halbe Beladung
Kontrollanzeigen für Salz und Klarspüler
AquaStop
Überhitzungsschutz
Aktiv-Trocknungssystem
Gerätefüße von vorne einstellbar

Technische Daten

Energieeffizienzklasse: **E** (Spektrum A bis G)
Trocknungswirkungsklasse: A
Trocknungsleistungsindex: 1,07
Betriebsgeräusch: 49 dB(re1pW)
Luftschallemissionsklasse: C
Verbrauchsdaten Eco (Standardprogramm)
Verbrauchswerte/Jahr: 261 kWh, 3360 Liter
Energieverbrauch des Eco-Programms pro 100 Betriebszyklen: 94 kWh
Wasserverbrauch des Eco-Programms pro Betriebszyklus: 12 Liter
Dauer des Eco-Programms: 3:41 h
Gerätemaße (H x B x T) 820 x 598 x 550 mm
Abflussschlauch: 1,80 m
Länge Anschlusskabel: 1,65 m
Anschlusswert: 1,9 kW