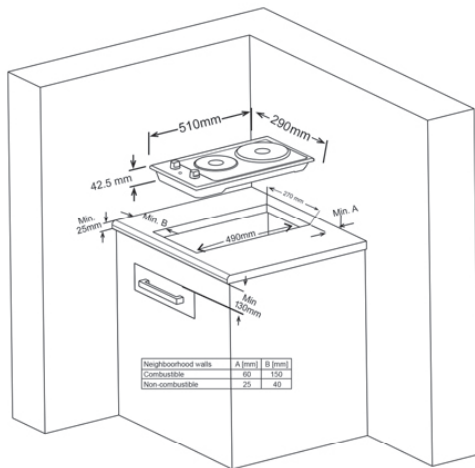




Breite 300 mm



Ausführung: Edelstahl

Ausstattung

2 Kochplatten
 1 x 145 mm Ø, 1000 W
 1 x 180 mm Ø Blitzkochplatte, 2000 W
 Betriebsanzeigelampe
 obenliegende Bedienregler

Technische Daten

Einbaumaße (B x T) 270 x 490 mm
 Anschlusskabel mit Schuko-Stecker 1,60 m
 Anschlusswert: 3,0 kW, 230 V

Bei Montage eines Kochfelds über einem Schubkasten verwenden Sie bitte einen Kochstellenschrank mit Schutzboden.