



Hot Air Shield



Energieeffizienzklasse (Spektrum A+++ bis D)



Ober-/ Unterhitze



Auftauen



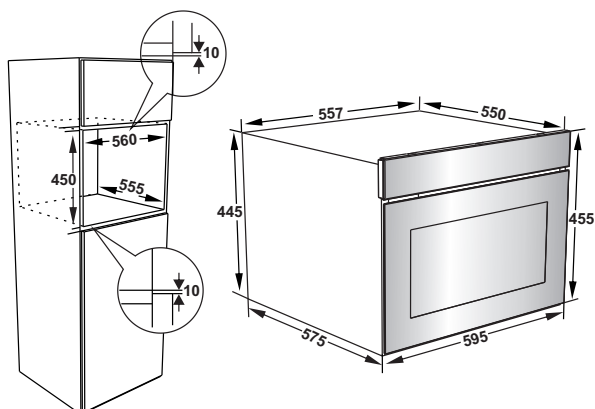
Grill



Heißluft/Umluft



Kühlgebläse



Ausführung: Glas Schwarz

Backofenfunktionen

Auftauen
 Heißluft
 Ober-/ Unterhitze
 Umluft
 Pizzastufe
 Grillfunktion
 Doppel-Grill
 Doppel-Grill + Umluft
 VAP Clean (Hydrolytische Reinigungsfunktion)

Ausstattung

Hot Air Shield: Das patentierte Heißluft/Wrasen-Ablenksystem leitet den Luftstrom nach unten ab, sodass dem Anwender beim Öffnen der Backofentür die Heißluft nicht entgegenströmt. Brillen beschlagen nicht, Verletzungsrisiko wird minimiert.
 Kühlgebläse
 programmierbarer digitaler Timer
 Leichtreinigungstür
 2-fach Sicherheitsverglasung
 herausnehmbares inneres Glas
 versenkbare Bedienkegel
 Backblechführung mit Einhängegittern
 Teleskopauszug nachrüstbar

Serienzubehör

1 Backblech emailliert
 1 Gitterrost verchromt
 1 Fettpfanne emailliert

Technische Daten

Energieeffizienzklasse: **A** (Spektrum A+++ bis D)
 Temperaturbereich: 50°-270°C
 Backofenbeleuchtung 25 W
 Backofenvolumen: 50 Liter
 Energieverbrauch (Konventionell): 0,79 kWh
 Energieverbrauch (Umluft/Heißluft): 0,72 kWh
 Einbaumaße (H x B x T) 450 x 580 x 550 mm
 Anschlusskabel mit Schuko-Stecker 1,60 m
 Anschlusswert: 3,1 kW, 230 V