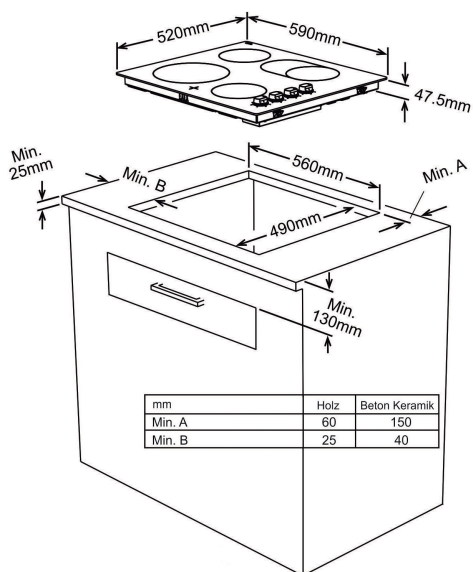


Breite 600 mm



Restwärmeanzeige



## Ausführung: Rahmenlos

### Ausstattung

4 Kochzonen  
 2 x 145 mm Ø, 1200 W  
 2 x 180 mm Ø, 1800 W  
 rechts liegende Bedienknöpfe  
 Restwärmeanzeige

### Technische Daten

Einbaumaße (B x T) 560 x 490 mm  
 Anschlusswert: 6,0 kW, 230 V

*Bei Montage eines Kochfelds über einem Schubkasten verwenden Sie bitte einen Kochstellenschrank mit Schutzboden.*